



Passerelle EtherNet/IP ICDM-RX/EN-2ST/RJ45-DIN

- Montage sur rail DIN et connecteur DB9
- Appareils Ethernet/IP vers série et Ethernet TCP/IP raw/ASCII.
- Configuration en ligne
- Interfaces RS-232/422/485 sélectionnables par logiciel
- Certifié NEMA TS2

Passerelle Ethernet/IP 2 ports Rail DIN Borne à vis

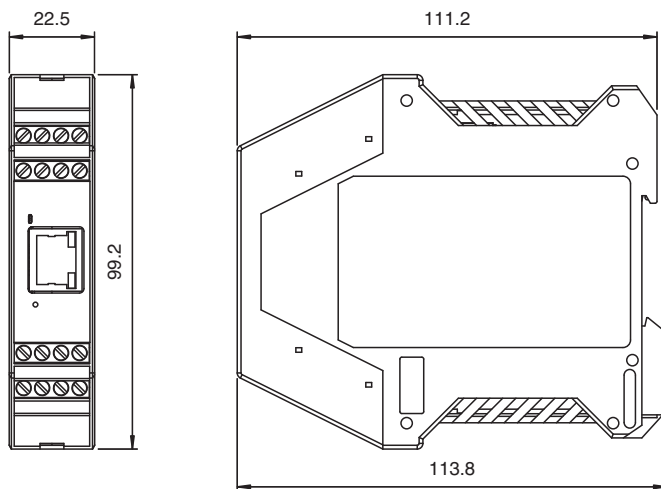


Fonction

La famille de produits ICDM-RX/EN permet la connexion d'appareils série (RS-232 / RS-422 / RS-485) ou d'appareils Ethernet TCP/IP à un réseau EtherNet/IP industriel. La fonctionnalité d'interface d'appareil raw/ASCII très avancée simplifie la programmation de PLC et assure un fonctionnement fiable. Ces fonctionnalités simplifient considérablement la connexion d'appareils, notamment les lecteurs de codes-barres, les lecteurs RFID, les balances, les systèmes de vision, les imprimantes, les codeurs et les détecteurs, aux PLC. Le serveur Web intégré permet la configuration complète de tous les paramètres du module, tels que l'interface série, le débit en bauds, la parité, les bits de données, les bits d'arrêt, le contrôle de débit ou les caractères de délimitation.

Les produits sont disponibles dans différentes versions pour la connexion DB9 ou sur borne à vis.

Dimensions



Données techniques

| Caractéristiques générales | |
|-----------------------------------|--|
| numéro de fichier UL | E185802 |
| MTBF | 58,6 a |
| Éléments de visualisation/réglage | |
| Affichage LED | voir manuel |
| Caractéristiques électriques | |
| Tension assignée d'emploi | U _e 5 ... 30 V CC |
| Tension assignée d'emploi | 24 V CC |
| Interface | |
| Type d'interface | Interfaces sélectionnables par logiciel : RS-232 , RS-422 , RS-485 (2 et 4 fils) |
| Physique | 2 x bornes à vis |

Date de publication: 2024-04-25 Date d'édition: 2024-04-25 : 70114027_fra.pdf

Reportez-vous aux « Remarques générales sur les informations produit de Pepperl+Fuchs ».

Groupe Pepperl+Fuchs
www.pepperl-fuchs.com

États-Unis : +1 330 486 0001
fa-info@us.pepperl-fuchs.com

Allemagne : +49 621 776 1111
fa-info@de.pepperl-fuchs.com

Singapour : +65 6779 9091
fa-info@sg.pepperl-fuchs.com

PEPPERL+FUCHS

Données techniques

| | |
|---|---|
| Protocole | Série pure |
| Vitesses de transmission prises en charge | 300 bps à 230 Kbps |
| Interface 1 | |
| Type d'interface | Ethernet industriel |
| Physique | 1 x RJ45 |
| Protocole | EtherNet/IP |
| Protocoles supplémentaires | ARP, BOOTP, DHCP/RARP, HTTP, HTTPS, SSH, SSL/TLS, ICMP, RFC 1006 (ISO over TCP), SNMP (MIB-II), services de socket TCP/IP et UDP, Telnet, TFTP, et prise en charge de la transmission de données IP multicast |
| Vitesse de transfert | 10/100 Mbps |
| Conformité aux directives | |
| Compatibilité électromagnétique | |
| Directive CEM selon 2014/30/EU | EN 61000-6-2:2005 , EN 610006-4:2007 , EN 610006-4/A1:2011 |
| RoHS | EN CEI 63000:2018 |
| Conformité aux normes | |
| Degré de protection | NEMA TS2 |
| sécurité électrique | CSA C22.2 n° 60950 / UL60950 |
| Emission d'interférence | EN 61000-6-4, EN 55032, FCC Partie 15 Sous-partie B, ICES-003, AS/NZS CISPR 32. |
| Immunité | EN 61000-6-2 |
| Conditions environnementales | |
| Température ambiante | -40 ... 75 °C (-40 ... 167 °F) |
| Température de stockage | -40 ... 85 °C (-40 ... 185 °F) |
| Humidité rel. de l'air | max. 95 % |
| Hauteur d'utilisation | 0 ... 3048 m |
| Caractéristiques mécaniques | |
| Degré de protection | IP20 |
| Raccordement | Alimentation : Bornes à vis Bus de terrain : 1 x RJ45 Entrées/sorties : 2 x bornes à vis |
| Matériau | |
| Boîtier | Polyamide, UL94V-0 |
| Masse | 130,4 g |
| Dimensions | |
| Hauteur | 99 mm |
| Largeur | 22,6 mm |
| Longueur | 111 mm |
| Forme constructive | Module pour armoire |
| Fixation | Rail DIN |

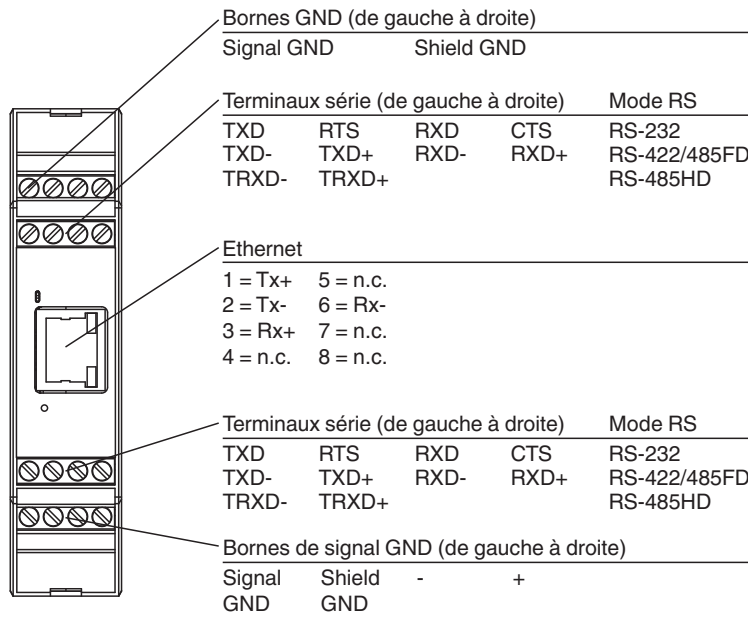
Date de publication: 2024-04-25 Date d'édition: 2024-04-25 : 70114027_fra.pdf

Reportez-vous aux « Remarques générales sur les informations produit de Pepperl+Fuchs ».

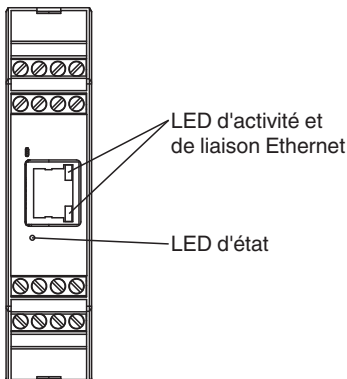
Groupe Pepperl+Fuchs
www.pepperl-fuchs.comÉtats-Unis : +1 330 486 0001
fa-info@us.pepperl-fuchs.comAllemagne : +49 621 776 1111
fa-info@de.pepperl-fuchs.comSingapour : +65 6779 9091
fa-info@sg.pepperl-fuchs.com

PEPPERL+FUCHS

Connexion



Assemblage



Date de publication: 2024-04-25 Date d'édition: 2024-04-25 : 70114027_fra.pdf

Reportez-vous aux « Remarques générales sur les informations produit de Pepperl+Fuchs ».

Groupe Pepperl+Fuchs
www.pepperl-fuchs.com

États-Unis : +1 330 486 0001
fa-info@us.pepperl-fuchs.com

Allemagne : +49 621 776 1111
fa-info@de.pepperl-fuchs.com

Singapour : +65 6779 9091
fa-info@sg.pepperl-fuchs.com

PF PEPPERL+FUCHS