



PROFINET IO-Gateway

ICDM-RX/PN-2DB9/RJ45-DIN

- DIN-Hutschienenmontage und DB9-Steckverbinder
- PROFINET IO: serielle und Ethernet TCP/IP-Geräte mit PROFINET IO-Steuerungen und TCP/IP-Anwendungen verbinden
- Webbasierte Konfiguration
- RS-232/422/485 per Software auswählbare Schnittstellen
- NEMA TS2 zertifiziert

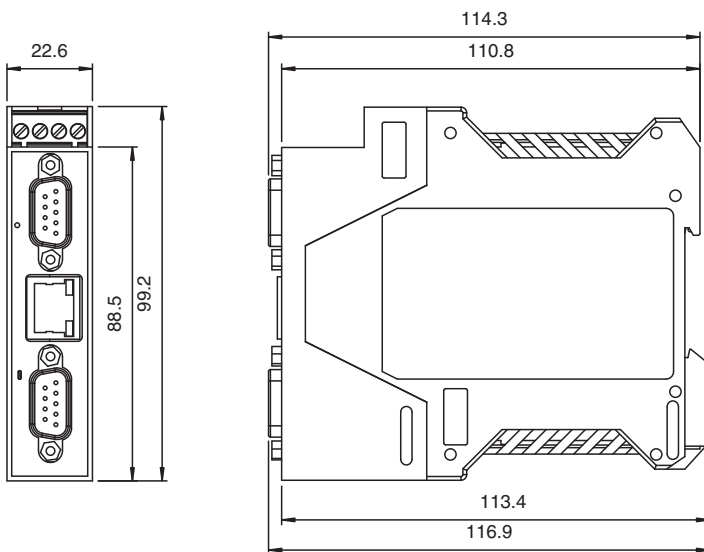
PROFINET IO-Gateway 2-Port DIN-Hutschiene DB9



Funktion

Die Produktfamilie ICDM-RX/PN ermöglicht den Anschluss von seriellen Geräten (RS-232/RS-422/RS-485) oder Ethernet-TCP/IP-Geräten an ein industrielles PROFINET IO-Netzwerk. Die hoch entwickelte Raw/ASCII-Geräteschnittstellenfunktionalität vereinfacht die SPS-Programmierung und gewährleistet einen robusten Betrieb. Diese Funktionen vereinfachen den Anschluss von Geräten wie Barcodescannern, RFID-Lesegeräten, Waagen, Vision-Systemen, Druckern, Encodern und Sensoren an SPS. Der integrierte Webserver ermöglicht die vollständige Konfiguration aller Modulparameter wie serielle Schnittstelle, Baudrate oder Trennzeichen. Die Produkte sind in verschiedenen Versionen für DB9- oder Schraubklemmstellen erhältlich.

Abmessungen



Technische Daten

Allgemeine Daten

UL File Number	E360395
MTBF	46,3 a

Anzeigen/Bedienelemente

LED-Anzeige	siehe Handbuch
-------------	----------------

Elektrische Daten

Bemessungsbetriebsspannung	U_e	5 ... 30 V DC
Allgemeine Informationen	Redundante Spannungsversorgung	
Nennspannung	24 V DC	

Schnittstelle

Veröffentlichungsdatum: 2024-04-25 Ausgabedatum: 2024-04-25 Dateiname: 70114028_ger.pdf

Beachten Sie „Allgemeine Hinweise zu Pepperl+Fuchs-Produktinformationen“.

Technische Daten

Schnittstellentyp	Per Software auswählbare Schnittstellen: RS-232 , RS-422 , RS-485 (2- und 4-drahtig)
Physikalisch	2 x DB9
Protokoll	Raw seriell
Unterstützte Baudraten	300 Bit/s bis 230 Kbit/s
Schnittstelle 1	
Schnittstellentyp	Industrial Ethernet
Physikalisch	1 x RJ45
Protokoll	PROFINET IO
Zusätzliche Protokolle	ARP, BOOTP, DHCP/RARP, HTTP, HTTPS, SSH, SSL/TLS, ICMP, RFC 1006 (ISO über TCP), SNMP (MIB-II), TCP/IP- & UDP-Socket-Services, Telnet, und TFTP, und unterstützt IP-Multicast-Datenübertragung
Übertragungsrate	10/100 MBit/s
Richtlinienkonformität	
Elektromagnetische Verträglichkeit	
Richtlinie 2014/30/EU	EN 61000-6-2:2005 , EN 610006-4:2007 , EN 610006-4/A1:2011
RoHS	EN IEC 63000:2018
Normenkonformität	
Schutzart	NEMA TS2
Elektrische Sicherheit	CSA C22.2 Nr. 60950 / UL60950
Störaussendung	EN 61000-6-4, EN 55032, FCC Abschnitt 15 Unterabschnitt B, ICES-003, AS/NZS CISPR 32
Störfestigkeit	EN 61000-6-2, EN 55024
Umgebungsbedingungen	
Umgebungstemperatur	-40 ... 75 °C (-40 ... 167 °F)
Lagertemperatur	-40 ... 85 °C (-40 ... 185 °F)
Relative Luftfeuchtigkeit	max. 95 %
Einsatzhöhe	0 ... 3048 m
Mechanische Daten	
Schutzart	IP20
Anschluss	Stromversorgung: Schraubklemmen Feldbus: 1 x RJ45 Ein-/Ausgänge: 2 x DB9
Material	
Gehäuse	Polyamid, UL94V-0
Masse	136 g
Abmessungen	
Höhe	99,1 mm
Breite	22,9 mm
Länge	116,8 mm
Bauform	Schaltschrankmodul
Befestigung	Hutschiene

Veröffentlichungsdatum: 2024-04-25 Ausgabedatum: 2024-04-25 Dateiname: 70114028_ger.pdf

Beachten Sie „Allgemeine Hinweise zu Pepperl+Fuchs-Produktinformationen“.

Pepperl+Fuchs-Gruppe
www.pepperl-fuchs.com

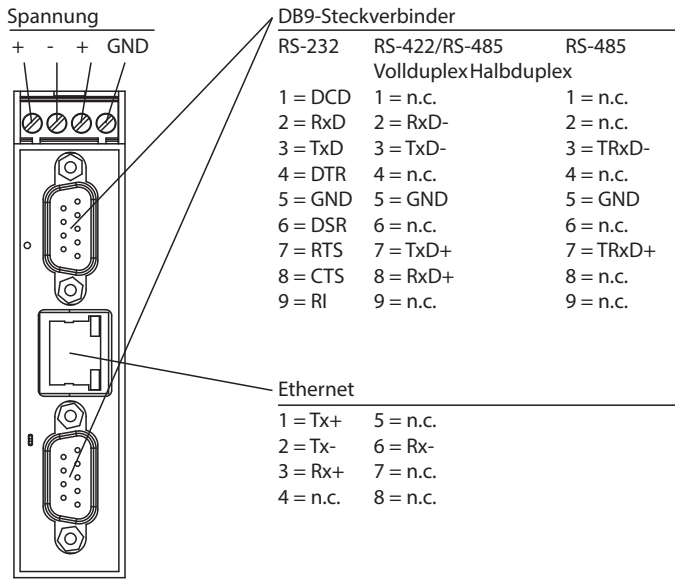
USA: +1 330 486 0001
fa-info@us.pepperl-fuchs.com

Deutschland: +49 621 776 1111
fa-info@de.pepperl-fuchs.com

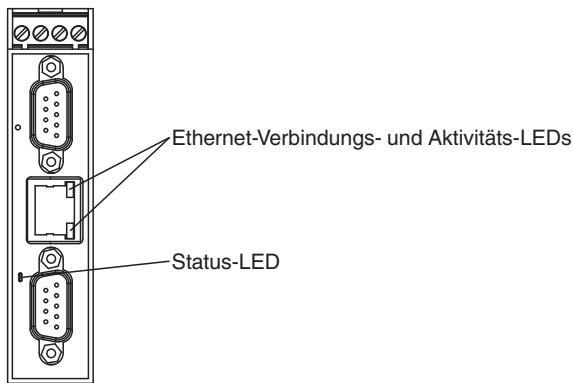
Singapur: +65 6779 9091
fa-info@sg.pepperl-fuchs.com

 PEPPERL+FUCHS

Anschluss



Aufbau



Veröffentlichungsdatum: 2024-04-25 Ausgabedatum: 2024-04-25 Dateiname: 70114028_ger.pdf

Beachten Sie „Allgemeine Hinweise zu Pepperl+Fuchs-Produktinformationen“.

Pepperl+Fuchs-Gruppe
www.pepperl-fuchs.com

USA: +1 330 486 0001
fa-info@us.pepperl-fuchs.com

Deutschland: +49 621 776 1111
fa-info@de.pepperl-fuchs.com

Singapur: +65 6779 9091
fa-info@sg.pepperl-fuchs.com