



Passerelle Modbus

ICDM-RX/MOD-2DB9/RJ45-DIN

- Montage sur rail DIN et connecteur DB9
- Modbus seul, plusieurs types de serveurs et de clients Modbus, appareils distants, locaux et privés
- Configuration en ligne
- Interfaces RS-232/422/485 sélectionnables par logiciel
- Certifié NEMA TS2

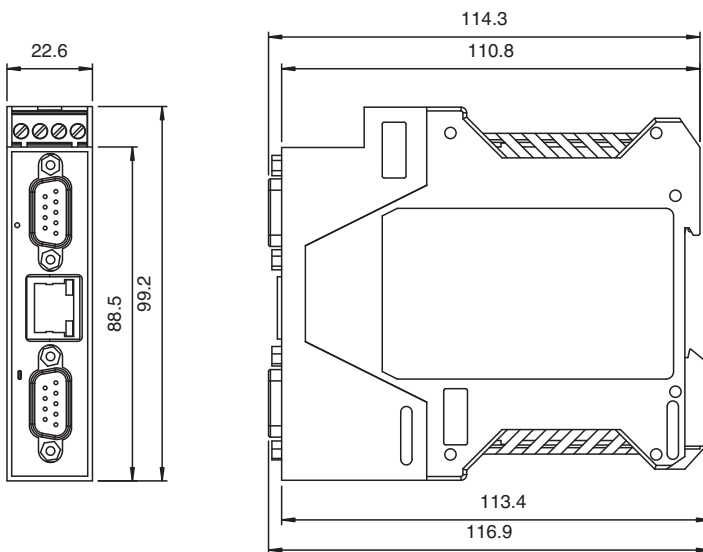
Passerelle Modbus 2 ports Rail DIN DB9



Fonction

La famille de produits ICDM-RX/MOD offre une connectivité Modbus innovante à l'échelle du réseau, depuis une multitude de passerelles Modbus vers une multitude de clients Modbus locaux et distants. Les fonctionnalités avancées incluent la communication maître à maître, la connectivité de bus série privée, la protection d'écriture et l'aliasing d'identifiants d'appareils. Grâce à des pages de configuration simplifiées et un acheminement avancé, la connectivité Modbus obtenue est inégalée. Le serveur Web intégré permet la configuration complète de tous les paramètres du module, tels que l'interface série, le débit en bauds, les bits de données, les bits d'arrêt ou le contrôle de débit. Les produits sont disponibles dans différentes versions pour la connexion DB9 ou sur borne à vis.

Dimensions



Données techniques

Caractéristiques générales

numéro de fichier UL	E360395
MTBF	46,3 a

Éléments de visualisation/réglage

Affichage LED	voir manuel
---------------	-------------

Caractéristiques électriques

Tension assignée d'emploi	U_e	5 ... 30 V CC
Informations générales	Alimentation redondante	
Tension assignée d'emploi	24 V CC	

Interface

Date de publication: 2024-04-25 Date d'édition: 2024-04-25 : 70114030_fra.pdf

Reportez-vous aux « Remarques générales sur les informations produit de Pepperl+Fuchs ».

Données techniques

Type d'interface	Interfaces sélectionnables par logiciel : RS-232 , RS-422 , RS-485 (2 et 4 fils)
Physique	2 x DB9
Protocole	MODBUS RTU
Vitesses de transmission prises en charge	300 bps à 230 Kbps
Interface 1	
Type d'interface	Ethernet industriel
Physique	1 x RJ45
Protocole	MODBUS TCP/IP
Protocoles supplémentaires	ARP, BOOTP, DHCP/RARP, HTTP, HTTPS, SSH, SSL/TLS, ICMP, RFC 1006 (ISO over TCP), SNMP (MIB-II), services de socket TCP/IP et UDP, Telnet, TFTP, et prise en charge de la transmission de données IP multicast
Vitesse de transfert	10/100 Mbps
Conformité aux directives	
Compatibilité électromagnétique	
Directive CEM selon 2014/30/EU	EN 61000-6-2:2005 , EN 610006-4:2007 , EN 610006-4/A1:2011
RoHS	EN CEI 63000:2018
Conformité aux normes	
Degré de protection	NEMA TS2
sécurité électrique	CSA C22.2 n° 60950 / UL60950
Emission d'interférence	EN 61000-6-4, EN 55032, FCC Partie 15 Sous-partie B, ICES-003, AS/NZS CISPR 32
Immunité	EN 61000-6-2:2005
Conditions environnementales	
Température ambiante	-40 ... 75 °C (-40 ... 167 °F)
Température de stockage	-40 ... 85 °C (-40 ... 185 °F)
Humidité rel. de l'air	max. 95 %
Hauteur d'utilisation	0 ... 3048 m
Caractéristiques mécaniques	
Degré de protection	IP20
Raccordement	Alimentation : Bornes à vis Bus de terrain : 1 x RJ45 Entrées/sorties : 2 x DB9
Matériau	
Boîtier	Polyamide, UL94V-0
Masse	136 g
Dimensions	
Hauteur	99,1 mm
Largeur	22,9 mm
Longueur	116,8 mm
Forme constructive	Module pour armoire
Fixation	Rail DIN

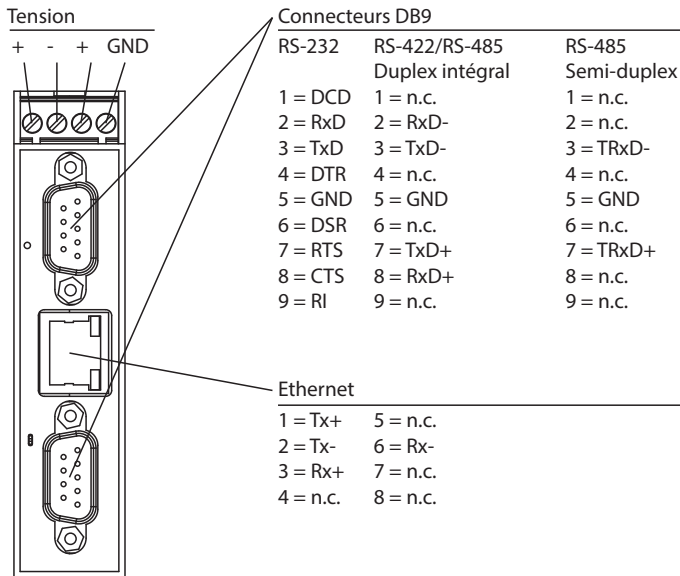
Date de publication: 2024-04-25 Date d'édition: 2024-04-25 : 70114030_fra.pdf

Reportez-vous aux « Remarques générales sur les informations produit de Pepperl+Fuchs ».

Groupe Pepperl+Fuchs
www.pepperl-fuchs.comÉtats-Unis : +1 330 486 0001
fa-info@us.pepperl-fuchs.comAllemagne : +49 621 776 1111
fa-info@de.pepperl-fuchs.comSingapour : +65 6779 9091
fa-info@sg.pepperl-fuchs.com

PEPPERL+FUCHS

Connexion



Assemblage

