



## Passerelle Modbus ICDM-RX/MOD-2ST/RJ45-DIN

- Montage sur rail DIN et connecteurs pour borne à vis
- Modbus seul, plusieurs types de serveurs et de clients Modbus, appareils distants, locaux et privés
- Configuration en ligne
- Interfaces RS-232/422/485 sélectionnables par logiciel
- Certifié NEMA TS2

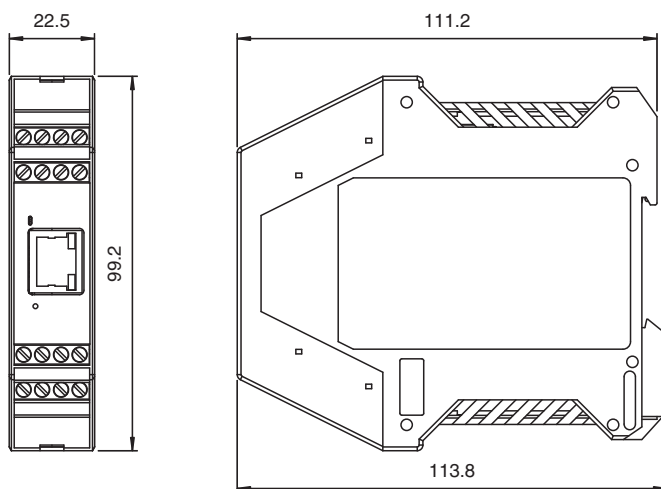
Passerelle Modbus 2 ports Rail DIN Borne à vis



### Fonction

La famille de produits ICDM-RX/MOD offre une connectivité Modbus innovante à l'échelle du réseau, depuis une multitude de passerelles Modbus vers une multitude de clients Modbus locaux et distants. Les fonctionnalités avancées incluent la communication maître à maître, la connectivité de bus série privée, la protection d'écriture et l'aliasing d'identifiants d'appareils. Grâce à des pages de configuration simplifiées et un acheminement avancé, la connectivité Modbus obtenue est inégalée. Le serveur Web intégré permet la configuration complète de tous les paramètres du module, tels que l'interface série, le débit en bauds, les bits de données, les bits d'arrêt ou le contrôle de débit. Les produits sont disponibles dans différentes versions pour la connexion DB9 ou sur borne à vis.

### Dimensions



### Données techniques

#### Caractéristiques générales

numéro de fichier UL	E185802
MTBF	58,6 a

#### Éléments de visualisation/réglage

Affichage LED	voir manuel
---------------	-------------

#### Caractéristiques électriques

Tension assignée d'emploi	$U_e$	5 ... 30 V CC
Tension assignée d'emploi		24 V CC

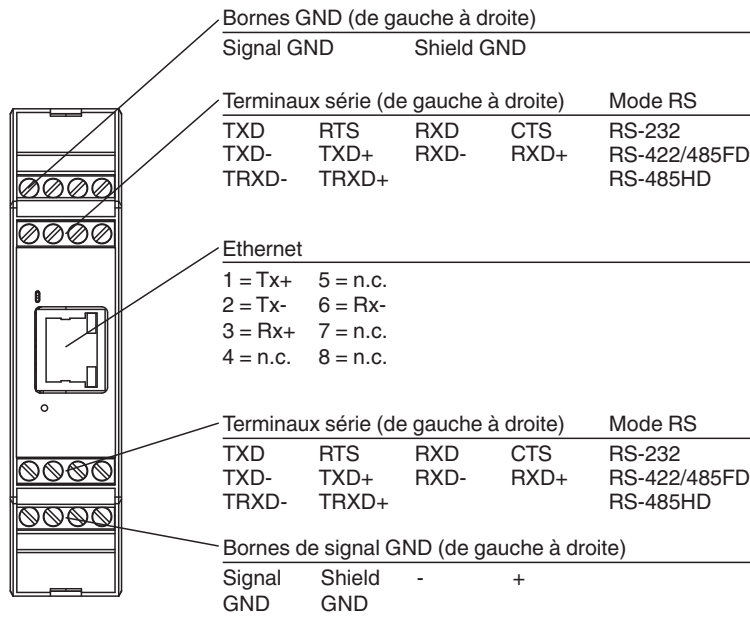
#### Interface

Type d'interface	Interfaces sélectionnables par logiciel : RS-232 , RS-422 , RS-485 (2 et 4 fils)	
Physique	2 x bornes à vis	

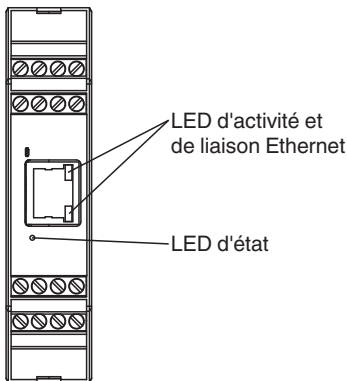
## Données techniques

Protocole	MODBUS RTU
Vitesses de transmission prises en charge	300 bps à 230 Kbps
<b>Interface 1</b>	
Type d'interface	Ethernet industriel
Physique	1 x RJ45
Protocole	MODBUS TCP/IP
Protocoles supplémentaires	ARP, BOOTP, DHCP/RARP, HTTP, HTTPS, SSH, SSL/TLS, ICMP, RFC 1006 (ISO over TCP), SNMP (MIB-II), services de socket TCP/IP et UDP, Telnet, TFTP, et prise en charge de la transmission de données IP multicast
Vitesse de transfert	10/100 Mbps
<b>Conformité aux directives</b>	
Compatibilité électromagnétique	
Directive CEM selon 2014/30/EU	EN 61000-6-2:2005 , EN 610006-4:2007 , EN 610006-4/A1:2011
RoHS	EN CEI 63000:2018
<b>Conformité aux normes</b>	
Degré de protection	NEMA TS2
sécurité électrique	CSA C22.2 n° 60950 / UL60950
Emission d'interférence	EN 61000-6-4, EN 55032, FCC Partie 15 Sous-partie B, ICES-003, AS/NZS CISPR 32.
Immunité	EN 61000-6-2, EN 55024
<b>Conditions environnementales</b>	
Température ambiante	-40 ... 75 °C (-40 ... 167 °F)
Température de stockage	-40 ... 85 °C (-40 ... 185 °F)
Humidité rel. de l'air	max. 95 %
Hauteur d'utilisation	0 ... 3048 m
<b>Caractéristiques mécaniques</b>	
Degré de protection	IP20
Raccordement	Alimentation : Bornes à vis Bus de terrain : 1 x RJ45 Entrées/sorties : 2 x bornes à vis
Matériau	
Boîtier	Polyamide, UL94V-0
Masse	130,4 g
<b>Dimensions</b>	
Hauteur	99 mm
Largeur	22,6 mm
Longueur	111 mm
Forme constructive	Module pour armoire
Fixation	Rail DIN

## Connexion



## Assemblage



Date de publication: 2024-04-25 Date d'édition: 2024-04-25 : 70114031\_fra.pdf

Reportez-vous aux « Remarques générales sur les informations produit de Pepperl+Fuchs ».

Groupe Pepperl+Fuchs  
www.pepperl-fuchs.com

États-Unis : +1 330 486 0001  
fa-info@us.pepperl-fuchs.com

Allemagne : +49 621 776 1111  
fa-info@de.pepperl-fuchs.com

Singapour : +65 6779 9091  
fa-info@sg.pepperl-fuchs.com

**PF** PEPPERL+FUCHS