



## Passerelle Ethernet/IP vers Modbus ICDM-RX/EN1-2DB9/RJ45-DIN

- Montage sur rail DIN et connecteur DB9
- Communications Ethernet/IP vers Modbus TCP, Modbus TCP vers Ethernet/IP et Modbus vers Modbus
- Passerelle Modbus avancée et capacités de routage
- Sous-système de mappage de données et concentrateur Modbus intégré
- Configuration en ligne
- Interfaces RS-232/422/485 sélectionnables par logiciel
- Certifié NEMA TS2

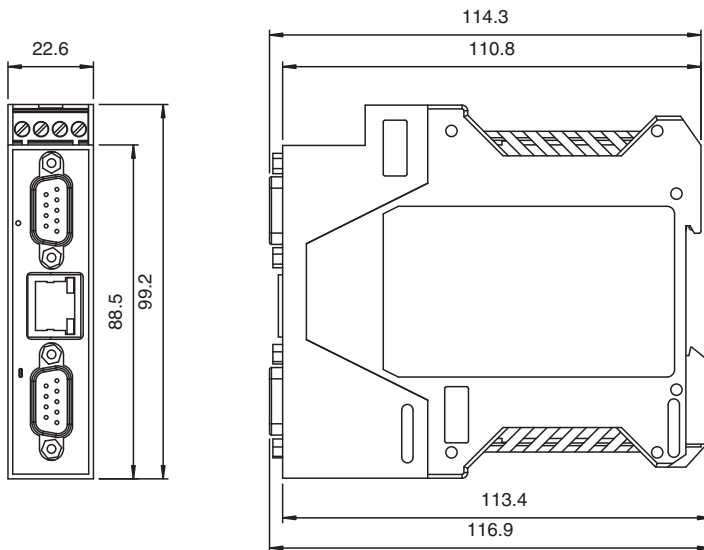
Passerelle Ethernet/IP vers Modbus 2 ports Rail DIN DB9



### Fonction

La passerelle ICDM-RX/EN1 permet la connexion de périphériques série (RS-232/RS-422/RS-485) tels que les lecteurs de codes-barres, les lecteurs RFID et les balances aux réseaux EtherNet/IP et Modbus. Elle combine une interface EtherNet/IP avec une fonctionnalité de passerelle Modbus et un sous-système de mappage de données programmable intégré qui relie l'ensemble et fait office de concentrateur Modbus. Les pages Web intégrées fournissent des diagnostics complets, des options de configuration intuitives et personnalisables, des interfaces sécurisées et de nombreuses options de maintenance. Il en résulte une passerelle extrêmement flexible qui permet l'intégration complète des contrôleurs EtherNet/IP dans des réseaux Modbus simples ou complexes. Les contrôleurs EtherNet/IP tels que les PLC, les IHM, les SCADA et les serveurs OPC peuvent communiquer avec pratiquement n'importe quelle passerelle ou client Modbus, localement ou à distance.

### Dimensions



### Données techniques

#### Caractéristiques générales

|                      |         |
|----------------------|---------|
| numéro de fichier UL | E360395 |
| MTBF                 | 46,3 a  |

#### Éléments de visualisation/réglage

|               |             |
|---------------|-------------|
| Affichage LED | voir manuel |
|---------------|-------------|

#### Caractéristiques électriques

|                           |                         |               |
|---------------------------|-------------------------|---------------|
| Tension assignée d'emploi | U <sub>e</sub>          | 5 ... 30 V CC |
| Informations générales    | Alimentation redondante |               |
| Tension assignée d'emploi | 24 V CC                 |               |

Date de publication: 2024-04-25 Date d'édition: 2024-04-25 : 70114034\_fra.pdf

Reportez-vous aux « Remarques générales sur les informations produit de Pepperl+Fuchs ».

Groupe Pepperl+Fuchs  
www.pepperl-fuchs.com

États-Unis : +1 330 486 0001  
fa-info@us.pepperl-fuchs.com

Allemagne : +49 621 776 1111  
fa-info@de.pepperl-fuchs.com

Singapour : +65 6779 9091  
fa-info@sg.pepperl-fuchs.com

PEPPERL+FUCHS

## Données techniques

| <b>Interface</b>                          |                                                                                                                                                                                                               |
|-------------------------------------------|---------------------------------------------------------------------------------------------------------------------------------------------------------------------------------------------------------------|
| Type d'interface                          | Interfaces sélectionnables par logiciel : RS-232 , RS-422 , RS-485 (2 et 4 fils)                                                                                                                              |
| Physique                                  | 2 x DB9                                                                                                                                                                                                       |
| Protocole                                 | MODBUS RTU                                                                                                                                                                                                    |
| Vitesses de transmission prises en charge | 300 bps à 230 Kbps                                                                                                                                                                                            |
| <b>Interface 1</b>                        |                                                                                                                                                                                                               |
| Type d'interface                          | Ethernet industriel                                                                                                                                                                                           |
| Physique                                  | 1 x RJ45                                                                                                                                                                                                      |
| Protocole                                 | EtherNet/IP                                                                                                                                                                                                   |
| Protocoles supplémentaires                | ARP, BOOTP, DHCP/RARP, HTTP, HTTPS, SSH, SSL/TLS, ICMP, RFC 1006 (ISO over TCP), SNMP (MIB-II), services de socket TCP/IP et UDP, Telnet, TFTP, et prise en charge de la transmission de données IP multicast |
| Vitesse de transfert                      | 10/100 Mbps                                                                                                                                                                                                   |
| <b>Conformité aux directives</b>          |                                                                                                                                                                                                               |
| Compatibilité électromagnétique           |                                                                                                                                                                                                               |
| Directive CEM selon 2014/30/EU            | EN 61000-6-2:2005 , EN 610006-4:2007 , EN 610006-4/A1:2011                                                                                                                                                    |
| RoHS                                      | EN CEI 63000:2018                                                                                                                                                                                             |
| <b>Conformité aux normes</b>              |                                                                                                                                                                                                               |
| Degré de protection                       | NEMA TS2                                                                                                                                                                                                      |
| sécurité électrique                       | CSA C22.2 n° 60950 / UL60950                                                                                                                                                                                  |
| Emission d'interférence                   | EN 61000-6-4, EN 55032, FCC Partie 15 Sous-partie B, ICES-003, AS/NZS CISPR 32                                                                                                                                |
| Immunité                                  | EN 61000-6-2, EN 55024                                                                                                                                                                                        |
| <b>Conditions environnementales</b>       |                                                                                                                                                                                                               |
| Température ambiante                      | -40 ... 75 °C (-40 ... 167 °F)                                                                                                                                                                                |
| Température de stockage                   | -40 ... 85 °C (-40 ... 185 °F)                                                                                                                                                                                |
| Humidité rel. de l'air                    | max. 95 %                                                                                                                                                                                                     |
| Hauteur d'utilisation                     | 0 ... 3048 m                                                                                                                                                                                                  |
| <b>Caractéristiques mécaniques</b>        |                                                                                                                                                                                                               |
| Degré de protection                       | IP20                                                                                                                                                                                                          |
| Raccordement                              | Alimentation : Bornes à vis<br>Bus de terrain : 1 x RJ45<br>Entrées/sorties : 2 x DB9                                                                                                                         |
| <b>Matériau</b>                           |                                                                                                                                                                                                               |
| Boîtier                                   | Polyamide, UL94V-0                                                                                                                                                                                            |
| Masse                                     | 136 g                                                                                                                                                                                                         |
| <b>Dimensions</b>                         |                                                                                                                                                                                                               |
| Hauteur                                   | 99,1 mm                                                                                                                                                                                                       |
| Largeur                                   | 22,9 mm                                                                                                                                                                                                       |
| Longueur                                  | 116,8 mm                                                                                                                                                                                                      |
| Forme constructive                        | Module pour armoire                                                                                                                                                                                           |
| Fixation                                  | Rail DIN                                                                                                                                                                                                      |

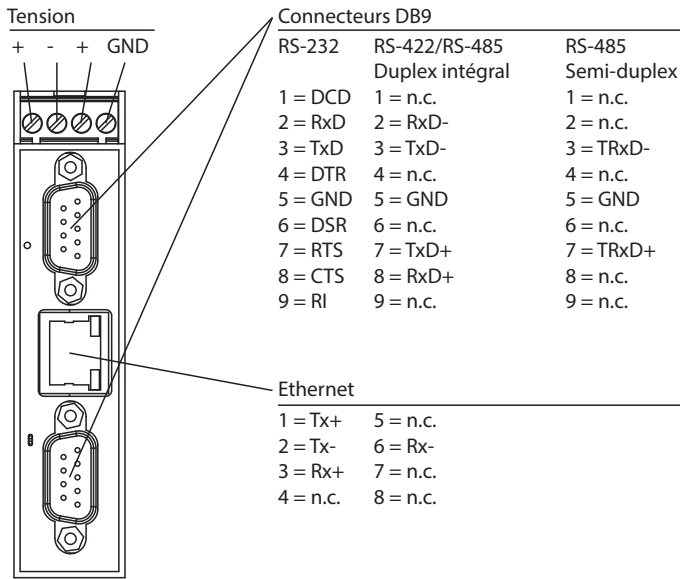
Date de publication: 2024-04-25 Date d'édition: 2024-04-25 : 70114034\_fra.pdf

Reportez-vous aux « Remarques générales sur les informations produit de Pepperl+Fuchs ».

Groupe Pepperl+Fuchs  
www.pepperl-fuchs.comÉtats-Unis : +1 330 486 0001  
fa-info@us.pepperl-fuchs.comAllemagne : +49 621 776 1111  
fa-info@de.pepperl-fuchs.comSingapour : +65 6779 9091  
fa-info@sg.pepperl-fuchs.com

**PEPPERL+FUCHS**

## Connexion



## Assemblage

