

Passerelle Ethernet/IP vers Modbus ICDM-RX/EN1-4DB9/2RJ45-DIN

- Montage sur rail DIN et 4 connecteurs série DB9
- Communications Ethernet/IP vers Modbus TCP, Modbus TCP vers Ethernet/IP et Modbus vers Modbus
- Interfaces RS-232/422/485 sélectionnables par logiciel
- Passerelle Modbus avancée et capacités de routage
- Sous-système de mappage de données et concentrateur Modbus intégré
- Configuration en ligne
- Certifié NEMA TS2

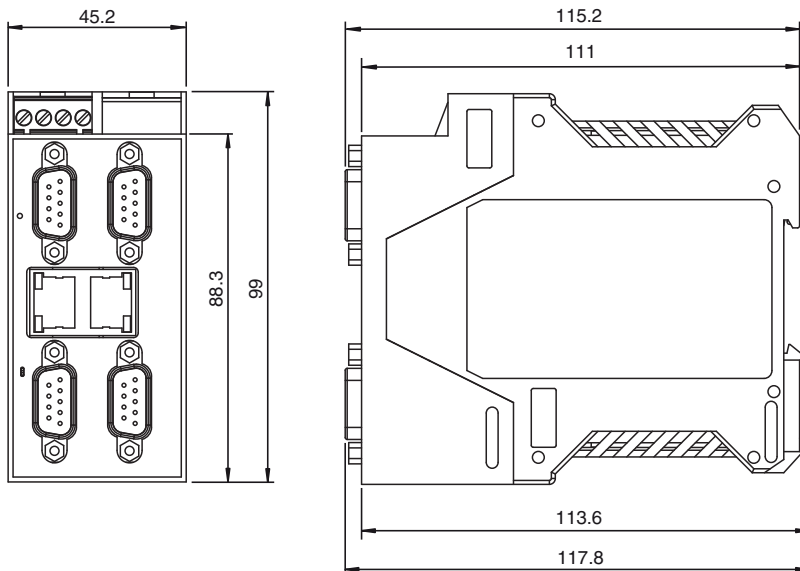
Passerelle Ethernet/IP vers Modbus 4 ports Rail DIN Borne à vis



Fonction

La passerelle ICDM-RX/EN1 permet la connexion de périphériques série (RS-232/RS-422/RS-485) tels que les lecteurs de codes-barres, les lecteurs RFID et les balances aux réseaux EtherNet/IP et Modbus. Elle combine une interface EtherNet/IP avec une fonctionnalité de passerelle Modbus et un sous-système de mappage de données programmable intégré qui relie l'ensemble et fait office de concentrateur Modbus. Les pages Web intégrées fournissent des diagnostics complets, des options de configuration intuitives et personnalisables, des interfaces sécurisées et de nombreuses options de maintenance. Il en résulte une passerelle extrêmement flexible qui permet l'intégration complète des contrôleurs EtherNet/IP dans des réseaux Modbus simples ou complexes. Les contrôleurs EtherNet/IP tels que les PLC, les IHM, les SCADA et les serveurs OPC peuvent communiquer avec pratiquement n'importe quelle passerelle ou client Modbus, localement ou à distance.

Dimensions



Données techniques

Caractéristiques générales

numéro de fichier UL	E360395
MTBF	42,3 a

Date de publication: 2024-04-25 Date d'édition: 2024-04-25 : 70114035_fra.pdf

Reportez-vous aux « Remarques générales sur les informations produit de Pepperl+Fuchs ».

Groupe Pepperl+Fuchs
www.pepperl-fuchs.com

États-Unis : +1 330 486 0001
fa-info@us.pepperl-fuchs.com

Allemagne : +49 621 776 1111
fa-info@de.pepperl-fuchs.com

Singapour : +65 6779 9091
fa-info@sg.pepperl-fuchs.com

PEPPERL+FUCHS

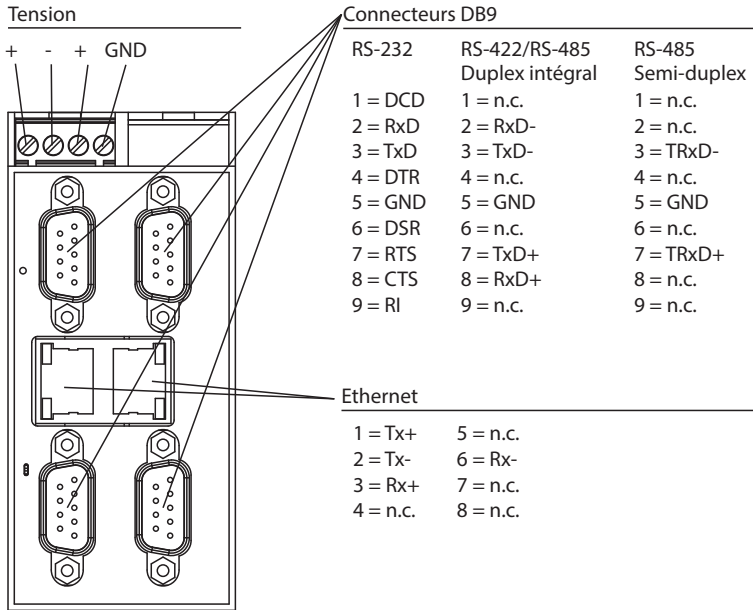
Données techniques

Eléments de visualisation/réglage		
Affichage LED		voir manuel
Caractéristiques électriques		
Tension assignée d'emploi	U _e	5 ... 30 V CC
Tension assignée d'emploi		24 V CC
Interface		
Type d'interface		Interfaces sélectionnables par logiciel : RS-232 , RS-422 , RS-485 (2 et 4 fils)
Physique		4 x DB9
Protocole		MODBUS RTU
Vitesses de transmission prises en charge		300 bps à 230 Kbps
Interface 1		
Type d'interface		Ethernet industriel
Physique		2 x RJ45
Protocole		EtherNet/IP
Protocoles supplémentaires		ARP, BOOTP, DHCP/RARP, HTTP, HTTPS, SSH, SSL/TLS, ICMP, RFC 1006 (ISO over TCP), SNMP (MIB-II), services de socket TCP/IP et UDP, Telnet, TFTP, et prise en charge de la transmission de données IP multicast
Vitesse de transfert		10/100 Mbps
Conformité aux directives		
Compatibilité électromagnétique		
Directive CEM selon 2014/30/EU		EN 61000-6-2:2005 , EN 610006-4:2007 , EN 610006-4/A1:2011
RoHS		EN CEI 63000:2018
Conformité aux normes		
Degré de protection		NEMA TS2
sécurité électrique		CSA C22.2 N° 61010-1-12 / CSA C22.2 N° 61010-1-201 UL 61010-1 / UL 61010-1-201
Emission d'interférence		EN 61000-6-4, EN 55032, FCC Partie 15 Sous-partie B, ICES-003, AS/NZS CISPR 32
Immunité		EN 61000-6-2
Conditions environnementales		
Température ambiante		-40 ... 75 °C (-40 ... 167 °F)
Température de stockage		-40 ... 85 °C (-40 ... 185 °F)
Humidité rel. de l'air		max. 95 %
Hauteur d'utilisation		0 ... 3048 m
Caractéristiques mécaniques		
Degré de protection		IP20
Raccordement		Alimentation : Bornes à vis Bus de terrain : 2 x RJ45 Entrées/sorties : 4 x DB9
Matériau		
Boîtier		Polyamide, UL94V-0
Masse		204 g
Dimensions		
Hauteur		99,1 mm
Largeur		45,7 mm
Longueur		116,8 mm
Forme constructive		Module pour armoire
Fixation		Rail DIN

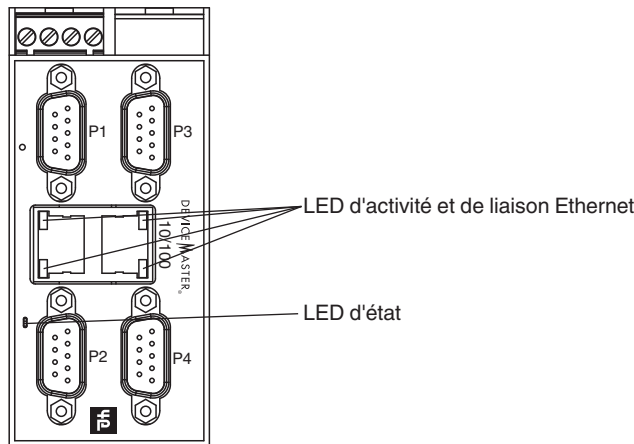
Date de publication: 2024-04-25 Date d'édition: 2024-04-25 : 70114035_fra.pdf

Reportez-vous aux « Remarques générales sur les informations produit de Pepperl+Fuchs ».

Connexion



Assemblage



Date de publication: 2024-04-25 Date d'édition: 2024-04-25 : 70114035_fra.pdf

Reportez-vous aux « Remarques générales sur les informations produit de Pepperl+Fuchs ».

Groupe Pepperl+Fuchs
www.pepperl-fuchs.com

États-Unis : +1 330 486 0001
fa-info@us.pepperl-fuchs.com

Allemagne : +49 621 776 1111
fa-info@de.pepperl-fuchs.com

Singapour : +65 6779 9091
fa-info@sg.pepperl-fuchs.com

PF PEPPERL+FUCHS