

## Ethernet/IP zu Modbus-Gateway ICDM-RX/EN1-4DB9/2RJ45-DIN

- DIN-Hutschienenmontage und 4 serielle DB9-Steckverbinder
- Kommunikation EtherNet/IP zu Modbus TCP, Modbus TCP zu EtherNet/IP und Modbus zu Modbus
- RS-232/422/485 per Software auswählbare Schnittstellen
- Erweiterte Modbus-Gateway- und Routing-Funktionen
- Datenzuordnungssystem und ein integrierter Modbus-Konzentrator
- Webbasierte Konfiguration
- NEMA TS2 zertifiziert

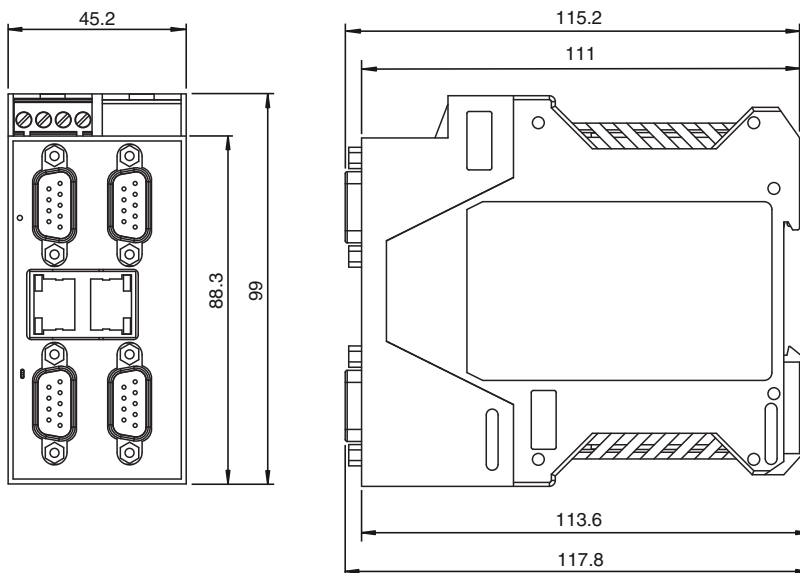
EtherNet/IP zu Modbus-Gateway 4-Port DIN-Hutschiene Schraubklemme



### Funktion

Das Gateway ICDM-RX/EN1 ermöglicht den Anschluss von seriellen Geräten (RS-232/RS-422/RS-485) wie Barcode-Scanner, RFID-Lesegeräten und Waagen an EtherNet/IP- und Modbus-Netzwerke. Es kombiniert eine EtherNet/IP-Schnittstelle mit einer Modbus-Gateway-Funktionalität und einem integrierten, programmierbaren Datenmapping-Subsystem, das alles miteinander verbindet und gleichzeitig als Modbus-Concentrator fungiert. Die integrierten Webseiten bieten eine umfangreiche Diagnose, intuitive und flexible Konfiguration, sichere Schnittstellen und zahlreiche Wartungsmöglichkeiten. Das Ergebnis ist ein hochflexibles Gateway, das die vollständige Integration von EtherNet/IP-Steuerungen in einfache oder komplexe Modbus-Netzwerke ermöglicht. EtherNet/IP-Steuerungen wie SPS, HMI, SCADA und OPC-Server können mit den meisten Modbus-Gateways oder -Clients lokal oder fernbedient kommunizieren.

### Abmessungen



### Technische Daten

#### Allgemeine Daten

UL File Number	E360395
MTBF	42,3 a

Veröffentlichungsdatum: 2024-04-25 Ausgabedatum: 2024-04-25 Dateiname: 70114035\_ger.pdf

Beachten Sie „Allgemeine Hinweise zu Pepperl+Fuchs-Produktinformationen“.

Pepperl+Fuchs-Gruppe  
www.pepperl-fuchs.com

USA: +1 330 486 0001  
fa-info@us.pepperl-fuchs.com

Deutschland: +49 621 776 1111  
fa-info@de.pepperl-fuchs.com

Singapur: +65 6779 9091  
fa-info@sg.pepperl-fuchs.com

PEPPERL+FUCHS

## Technische Daten

<b>Anzeigen/Bedienelemente</b>		
LED-Anzeige		siehe Handbuch
<b>Elektrische Daten</b>		
Bemessungsbetriebsspannung	U <sub>e</sub>	5 ... 30 V DC
Nennspannung		24 V DC
<b>Schnittstelle</b>		
Schnittstellentyp		Per Software auswählbare Schnittstellen: RS-232 , RS-422 , RS-485 (2- und 4-drahtig)
Physikalisch		4 x DB9
Protokoll		MODBUS RTU
Unterstützte Baudraten		300 Bit/s bis 230 Kbit/s
<b>Schnittstelle 1</b>		
Schnittstellentyp		Industrial Ethernet
Physikalisch		2 x RJ45
Protokoll		EtherNet/IP
Zusätzliche Protokolle		ARP, BOOTP, DHCP/RARP, HTTP, HTTPS, SSH, SSL/TLS, ICMP, RFC 1006 (ISO über TCP), SNMP (MIB-II), TCP/IP- & UDP-Socket-Services, Telnet, und TFTP, und unterstützt IP-Multicast-Datenübertragung
Übertragungsrate		10/100 MBit/s
<b>Richtlinienkonformität</b>		
Elektromagnetische Verträglichkeit		
Richtlinie 2014/30/EU		EN 61000-6-2:2005 , EN 610006-4:2007 , EN 610006-4/A1:2011
RoHS		EN IEC 63000:2018
<b>Normenkonformität</b>		
Schutzart		NEMA TS2
Elektrische Sicherheit		CSA C22.2 Nr. 61010-1-12 / CSA C22.2 Nr. 61010-1-201 UL 61010-1 / UL 61010-1-201
Störaussendung		EN 61000-6-4, EN 55032, FCC Abschnitt 15 Unterabschnitt B, ICES-003, AS/NZS CISPR 32
Störfestigkeit		EN 61000-6-2
<b>Umgebungsbedingungen</b>		
Umgebungstemperatur		-40 ... 75 °C (-40 ... 167 °F)
Lagertemperatur		-40 ... 85 °C (-40 ... 185 °F)
Relative Luftfeuchtigkeit		max. 95 %
Einsatzhöhe		0 ... 3048 m
<b>Mechanische Daten</b>		
Schutzart		IP20
Anschluss		Stromversorgung: Schraubklemmen Feldbus: 2 x RJ45 Ein-/Ausgänge: 4 x DB9
Material		
Gehäuse		Polyamid, UL94V-0
Masse		204 g
<b>Abmessungen</b>		
Höhe		99,1 mm
Breite		45,7 mm
Länge		116,8 mm
Bauform		Schaltschrankmodul
Befestigung		Hutschiene

Veröffentlichungsdatum: 2024-04-25 Ausgabedatum: 2024-04-25 Dateiname: 70114035\_ger.pdf

Beachten Sie „Allgemeine Hinweise zu Pepperl+Fuchs-Produktinformationen“.

 Pepperl+Fuchs-Gruppe  
www.pepperl-fuchs.com

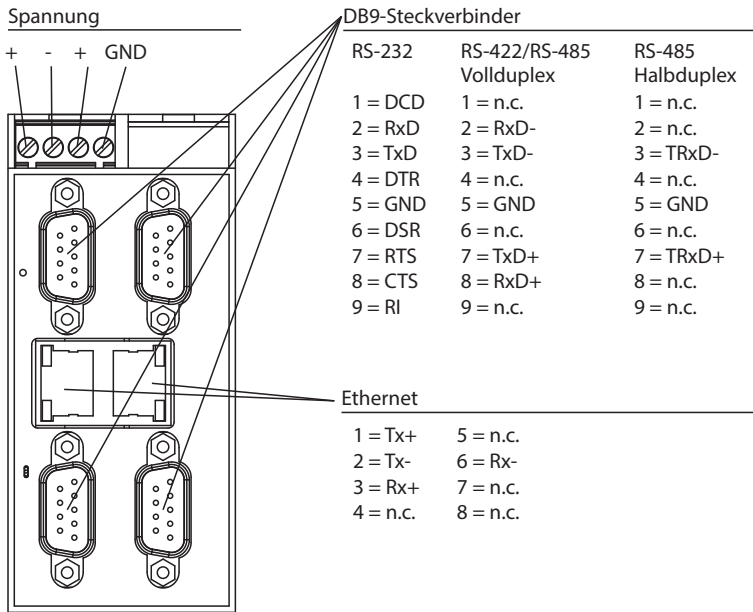
 USA: +1 330 486 0001  
fa-info@us.pepperl-fuchs.com

 Deutschland: +49 621 776 1111  
fa-info@de.pepperl-fuchs.com

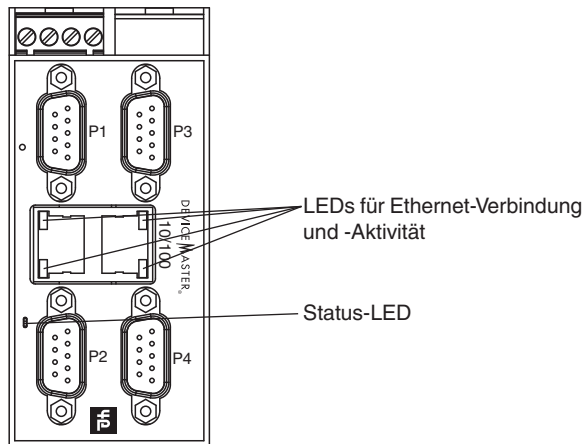
 Singapur: +65 6779 9091  
fa-info@sg.pepperl-fuchs.com

 **PEPPERL+FUCHS**

**Anschluss**



**Aufbau**



Veröffentlichungsdatum: 2024-04-25 Ausgabedatum: 2024-04-25 Dateiname: 70114035\_ger.pdf

Beachten Sie „Allgemeine Hinweise zu Pepperl+Fuchs-Produktinformationen“.

Pepperl+Fuchs-Gruppe  
www.pepperl-fuchs.com

USA: +1 330 486 0001  
fa-info@us.pepperl-fuchs.com

Deutschland: +49 621 776 1111  
fa-info@de.pepperl-fuchs.com

Singapur: +65 6779 9091  
fa-info@sg.pepperl-fuchs.com