



Passerelle Ethernet/IP vers Modbus ICDM-RX/EN1-2ST/RJ45-DIN

- Montage sur rail DIN et connecteurs pour borne à vis
- Communications Ethernet/IP vers Modbus TCP, Modbus TCP vers Ethernet/IP et Modbus vers Modbus
- Passerelle Modbus avancée et capacités de routage
- Sous-système de mappage de données et concentrateur Modbus intégré
- Configuration en ligne
- Interfaces RS-232/422/485 sélectionnables par logiciel
- Certifié NEMA TS2

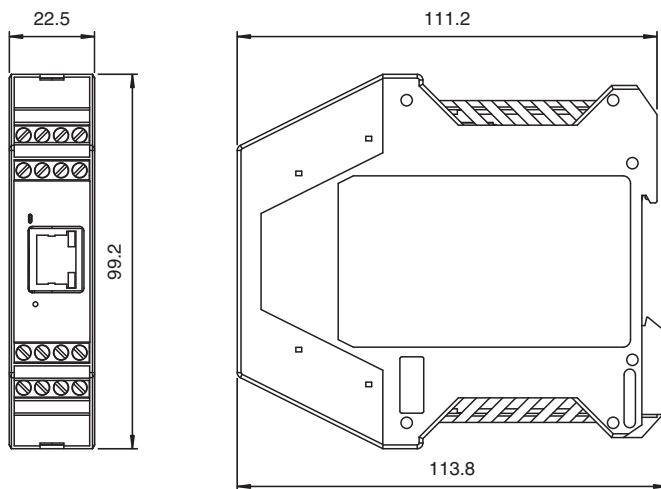
Passerelle Ethernet/IP vers Modbus 2 ports Borne à vis DIN



Fonction

La passerelle ICDM-RX/EN1 permet la connexion de périphériques série (RS-232/RS-422/RS-485) tels que les lecteurs de codes-barres, les lecteurs RFID et les balances aux réseaux EtherNet/IP et Modbus. Elle combine une interface EtherNet/IP avec une fonctionnalité de passerelle Modbus et un sous-système de mappage de données programmable intégré qui relie l'ensemble et fait office de concentrateur Modbus. Les pages Web intégrées fournissent des diagnostics complets, des options de configuration intuitives et personnalisables, des interfaces sécurisées et de nombreuses options de maintenance. Il en résulte une passerelle extrêmement flexible qui permet l'intégration complète des contrôleurs EtherNet/IP dans des réseaux Modbus simples ou complexes. Les contrôleurs EtherNet/IP tels que les PLC, les IHM, les SCADA et les serveurs OPC peuvent communiquer avec pratiquement n'importe quelle passerelle ou client Modbus, localement ou à distance.

Dimensions



Données techniques

Caractéristiques générales	
numéro de fichier UL	E185802
MTBF	58,6 a
Éléments de visualisation/réglage	
Affichage LED	voir manuel
Caractéristiques électriques	
Tension assignée d'emploi	U _e 5 ... 30 V CC
Tension assignée d'emploi	24 V CC
Interface	
Type d'interface	Interfaces sélectionnables par logiciel : RS-232 , RS-422 , RS-485 (2 et 4 fils)
Physique	2 x bornes à vis

Date de publication: 2024-04-25 Date d'édition: 2024-04-25 : 70114036_fra.pdf

Reportez-vous aux « Remarques générales sur les informations produit de Pepperl+Fuchs ».

Groupe Pepperl+Fuchs
www.pepperl-fuchs.com

États-Unis : +1 330 486 0001
fa-info@us.pepperl-fuchs.com

Allemagne : +49 621 776 1111
fa-info@de.pepperl-fuchs.com

Singapour : +65 6779 9091
fa-info@sg.pepperl-fuchs.com

PEPPERL+FUCHS

Données techniques

Protocole	MODBUS RTU
Vitesses de transmission prises en charge	300 bps à 230 Kbps
Interface 1	
Type d'interface	Ethernet industriel
Physique	1 x RJ45
Protocole	EtherNet/IP
Protocoles supplémentaires	ARP, BOOTP, DHCP/RARP, HTTP, HTTPS, SSH, SSL/TLS, ICMP, RFC 1006 (ISO over TCP), SNMP (MIB-II), services de socket TCP/IP et UDP, Telnet, TFTP, et prise en charge de la transmission de données IP multicast
Vitesse de transfert	10/100 Mbps
Conformité aux directives	
Compatibilité électromagnétique	
Directive CEM selon 2014/30/EU	EN 61000-6-2:2005 , EN 610006-4:2007 , EN 610006-4/A1:2011
RoHS	EN CEI 63000:2018
Conformité aux normes	
Degré de protection	NEMA TS2
sécurité électrique	CSA C22.2 n° 60950 / UL60950
Emission d'interférence	EN 61000-6-4, EN 55032, FCC Partie 15 Sous-partie B, ICES-003, AS/NZS CISPR 32.
Immunité	EN 61000-6-2, EN 55024
Conditions environnementales	
Température ambiante	-40 ... 75 °C (-40 ... 167 °F)
Température de stockage	-40 ... 85 °C (-40 ... 185 °F)
Humidité rel. de l'air	max. 95 %
Hauteur d'utilisation	0 ... 3048 m
Caractéristiques mécaniques	
Degré de protection	IP20
Raccordement	Alimentation : Bornes à vis Bus de terrain : 1 x RJ45 Entrées/sorties : 2 x bornes à vis
Matériau	
Boîtier	Polyamide, UL94V-0
Masse	130,4 g
Dimensions	
Hauteur	99 mm
Largeur	22,6 mm
Longueur	111 mm
Forme constructive	Module pour armoire
Fixation	Rail DIN

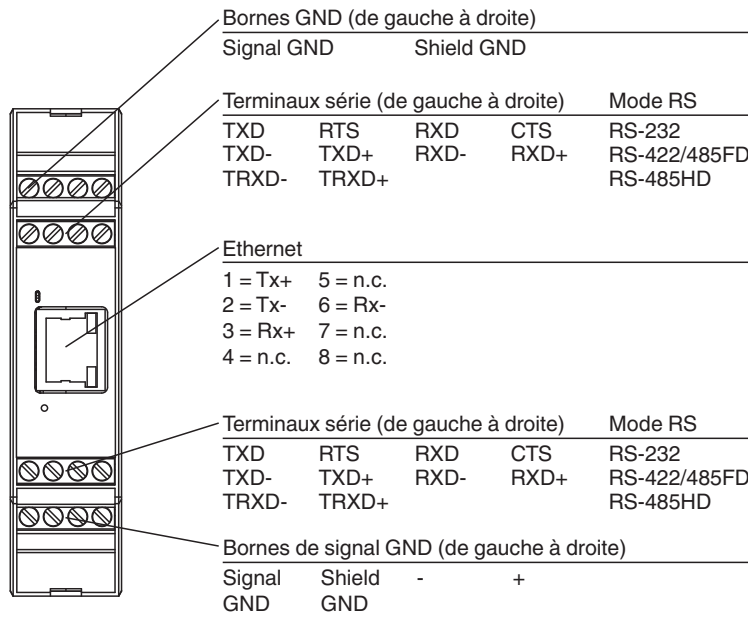
Date de publication: 2024-04-25 Date d'édition: 2024-04-25 : 70114036_fra.pdf

Reportez-vous aux « Remarques générales sur les informations produit de Pepperl+Fuchs ».

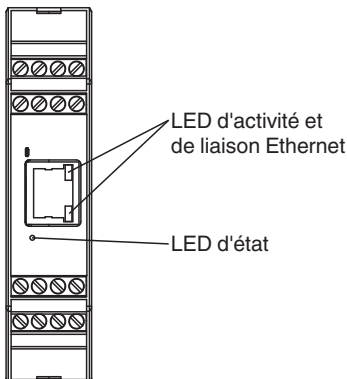
Groupe Pepperl+Fuchs
www.pepperl-fuchs.comÉtats-Unis : +1 330 486 0001
fa-info@us.pepperl-fuchs.comAllemagne : +49 621 776 1111
fa-info@de.pepperl-fuchs.comSingapour : +65 6779 9091
fa-info@sg.pepperl-fuchs.com

PEPPERL+FUCHS

Connexion



Assemblage



Date de publication: 2024-04-25 Date d'édition: 2024-04-25 : 70114036_fra.pdf

Reportez-vous aux « Remarques générales sur les informations produit de Pepperl+Fuchs ».

Groupe Pepperl+Fuchs
www.pepperl-fuchs.com

États-Unis : +1 330 486 0001
fa-info@us.pepperl-fuchs.com

Allemagne : +49 621 776 1111
fa-info@de.pepperl-fuchs.com

Singapour : +65 6779 9091
fa-info@sg.pepperl-fuchs.com

PF PEPPERL+FUCHS