



# PROFINET IO zu Modbus-Gateway ICDM-RX/PN1-ST/RJ45-DIN

- DIN-Hutschienenmontage und Schraubklemmstellen
- Kommunikation PROFINET IO zu und von Modbus TCP, Modbus ASCII, Modbus RTU und Modbus zu Modbus
- Erweiterte Modbus-Gateway- und Routing-Funktionen
- Datenzuordnungssystem und ein integrierter Modbus-Konzentrator
- Webbasierte Konfiguration
- RS-232/422/485 per Software auswählbare Schnittstellen
- NEMA TS2 zertifiziert

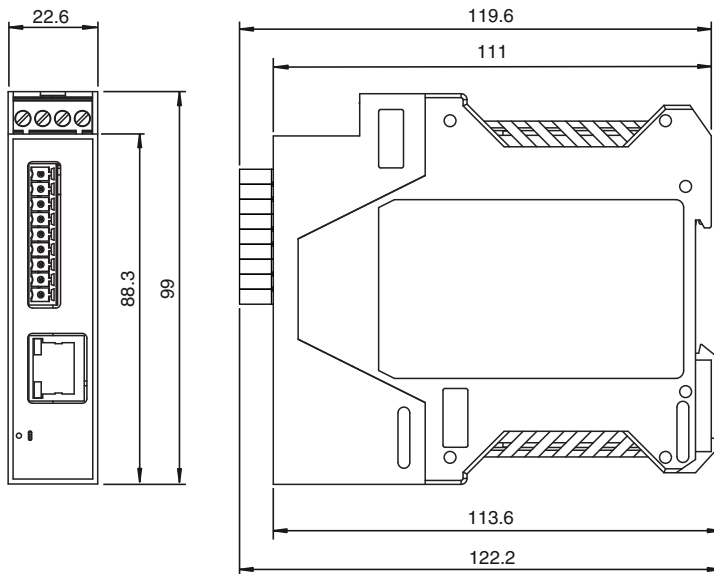
PROFINET IO zu Modbus-Gateway 1-Port DIN-Hutschiene Schraubklemme



## Funktion

Das Gateway ICDM-RX/EN1 ermöglicht den Anschluss von seriellen Geräten (RS-232/RS-422/RS-485) wie Barcode-Scanner, RFID-Lesegeräten und Waagen an ein PROFINET-IO- und Modbus-Netzwerke. Es kombiniert eine PROFINET-IO-Schnittstelle mit einer Modbus-Gateway-Funktionalität und einem integrierten, programmierbaren Datenmapping-Subsystem, das alles miteinander verbindet und gleichzeitig als Modbus-Concentrator fungiert. Die integrierten Webseiten bieten eine umfangreiche Diagnose, intuitive und flexible Konfiguration, sichere Schnittstellen und zahlreiche Wartungsmöglichkeiten. Das Ergebnis ist ein hochflexibles Gateway, das die vollständige Integration von PROFINET-IO-Steuerungen in einfache oder komplexe Modbus-Netzwerke ermöglicht. PROFINET-IO-Steuerungen wie SPS, HMI, SCADA und OPC-Server können mit den meisten Modbus-Gateways oder -Clients lokal oder fernbedient kommunizieren.

## Abmessungen



## Technische Daten

### Allgemeine Daten

UL File Number E360395

### Kenndaten funktionale Sicherheit

Veröffentlichungsdatum: 2023-09-13 Ausgabedatum: 2023-09-13 Dateiname: 70114038\_ger.pdf

Beachten Sie „Allgemeine Hinweise zu Pepperl+Fuchs-Produktinformationen“.

Pepperl+Fuchs-Gruppe  
www.pepperl-fuchs.com

USA: +1 330 486 0001  
fa-info@us.pepperl-fuchs.com

Deutschland: +49 621 776 1111  
fa-info@de.pepperl-fuchs.com

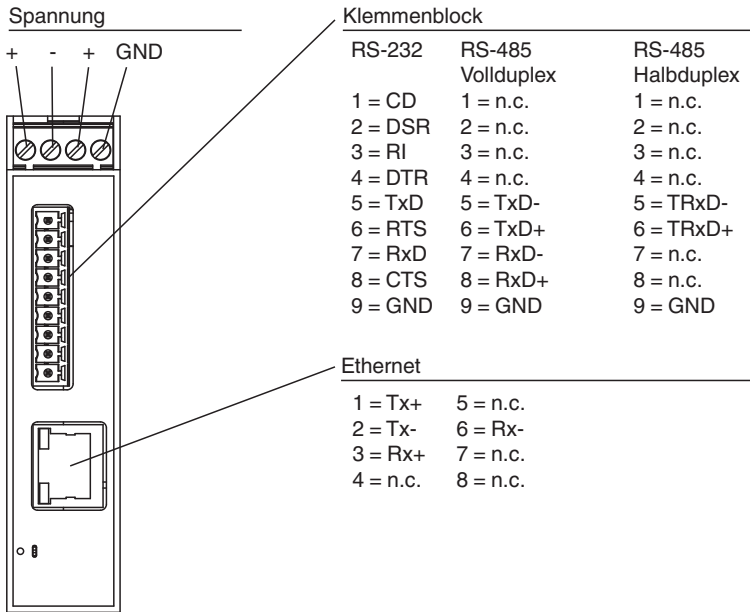
Singapur: +65 6779 9091  
fa-info@sg.pepperl-fuchs.com

**PF** PEPPERL+FUCHS

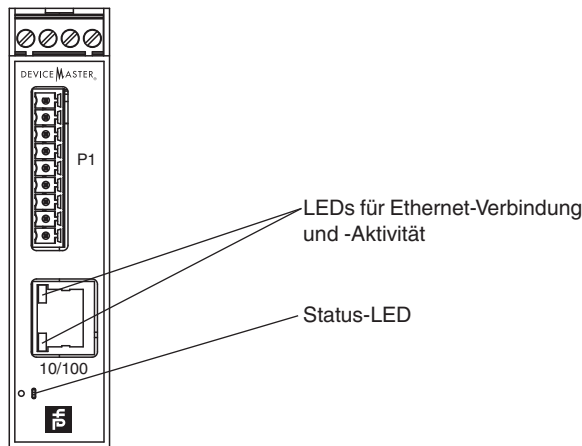
## Technische Daten

MTBF	61,4 a
<b>Anzeigen/Bedienelemente</b>	
LED-Anzeige	siehe Handbuch
<b>Elektrische Daten</b>	
Bemessungsbetriebsspannung	$U_e$ 5 ... 30 V DC
Allgemeine Informationen	Redundante Spannungsversorgung
Nennspannung	24 V DC
<b>Schnittstelle</b>	
Schnittstellentyp	Per Software auswählbare Schnittstellen: RS-232 , RS-422 , RS-485 (2- und 4-drahtig)
Physikalisch	1 x Schraubklemme
Protokoll	MODBUS RTU
Unterstützte Baudraten	300 Bit/s bis 230 Kbit/s
<b>Schnittstelle 1</b>	
Schnittstellentyp	Industrial Ethernet
Physikalisch	1 x RJ45
Protokoll	PROFINET IO
Zusätzliche Protokolle	ARP, BOOTP, DHCP/RARP, HTTP, HTTPS, SSH, SSL/TLS, ICMP, RFC 1006 (ISO über TCP), SNMP (MIB-II), TCP/IP- & UDP-Socket-Services, Telnet, und TFTP, und unterstützt IP-Multicast-Datenübertragung
Übertragungsrate	10/100 MBit/s
<b>Richtlinienkonformität</b>	
Elektromagnetische Verträglichkeit	
Richtlinie 2014/30/EU	EN 61000-6-2:2005 , EN 610006-4:2007 , EN 610006-4/A1:2011
RoHS	EN IEC 63000:2018
<b>Normenkonformität</b>	
Schutzart	NEMA TS2
Elektrische Sicherheit	CSA C22.2 Nr. 61010-1-12 / CSA C22.2 Nr. 61010-1-201 UL 61010-1 / UL 61010-1-201
Störaussendung	EN 61000-6-4, EN 55032, FCC Abschnitt 15 Unterabschnitt B, ICES-003, AS/NZS CISPR 32
Störfestigkeit	EN 61000-6-2
<b>Umgebungsbedingungen</b>	
Umgebungstemperatur	-40 ... 75 °C (-40 ... 167 °F)
Lagertemperatur	-40 ... 85 °C (-40 ... 185 °F)
Relative Luftfeuchtigkeit	max. 95 %
Einsatzhöhe	0 ... 3048 m
<b>Mechanische Daten</b>	
Gehäuselänge	119,3 mm
Gehäusebreite	22,9 mm
Gehäusehöhe	99,1 mm
Schutzart	IP20
Anschluss	Stromversorgung: Schraubklemmen Feldbus: 1 x RJ45 Ein-/Ausgänge: 9-poliger Schraubklemmblock
<b>Material</b>	
Gehäuse	Polyamid, UL94V-0
Masse	113,4 g
Bauform	Schaltschrankmodul
Befestigung	Hutschiene

**Anschluss**



**Aufbau**



**Zubehör**

	<b>V45-G-C5-GN1M-PUR-E1S</b>	Buskabel Ethernet Kabelstecker RJ45, 4-polig, PUR-Kabel grün, Cat5e, geschirmt, UL-zugelassen, schleppkettentauglich
	<b>V45-G-C5-GN3M-PUR-E1S</b>	Buskabel Ethernet Kabelstecker RJ45, 4-polig, PUR-Kabel grün, Cat5e, geschirmt, UL-zugelassen, schleppkettentauglich
	<b>V45-G-C5-GN10M-PUR-E1S</b>	Buskabel Ethernet Kabelstecker RJ45, 4-polig, PUR-Kabel grün, Cat5e, geschirmt, UL-zugelassen, schleppkettentauglich
	<b>V45-G-C5-GN1M-PUR-E1S-V45-G</b>	Buskabel Ethernet RJ45 auf RJ45 PROFINET-kodiert, 4-polig, PUR-Kabel grün, Cat5e, geschirmt, UL-zugelassen, schleppkettentauglich
	<b>V45-G-C5-GN3M-PUR-E1S-V45-G</b>	Buskabel Ethernet RJ45 auf RJ45 PROFINET-kodiert, 4-polig, PUR-Kabel grün, Cat5e, geschirmt, UL-zugelassen, schleppkettentauglich
	<b>V45-G-C5-GN10M-PUR-E1S-V45-G</b>	Buskabel Ethernet RJ45 auf RJ45 PROFINET-kodiert, 4-polig, PUR-Kabel grün, Cat5e, geschirmt, UL-zugelassen, schleppkettentauglich

Veröffentlichungsdatum: 2023-09-13 Ausgabedatum: 2023-09-13 Dateiname: 70114038\_ger.pdf

Beachten Sie „Allgemeine Hinweise zu Pepperl+Fuchs-Produktinformationen“.

Pepperl+Fuchs-Gruppe  
www.pepperl-fuchs.com

USA: +1 330 486 0001  
fa-info@us.pepperl-fuchs.com

Deutschland: +49 621 776 1111  
fa-info@de.pepperl-fuchs.com

Singapur: +65 6779 9091  
fa-info@sg.pepperl-fuchs.com

**PEPPERL+FUCHS**

**Zubehör****V45-G-C5-GN20M-PUR-  
E1S-V45-G**

Buskabel Ethernet RJ45 auf RJ45 PROFINET-kodiert, 4-polig, PUR-Kabel grün, Cat5e, geschirmt, UL-zugelassen, schleppkettentauglich