



# Passerelle PROFINET IO vers Modbus

## ICDM-RX/PN1-2DB9/RJ45-DIN

- Montage sur rail DIN et connecteur DB9
- Communication PROFINET IO vers et depuis Modbus TCP, Modbus ASCII, Modbus RTU et Modbus vers Modbus
- Passerelle Modbus avancée et capacités de routage
- Sous-système de mappage de données et concentrateur Modbus intégré
- Configuration en ligne
- Interfaces RS-232/422/485 sélectionnables par logiciel
- Certifié NEMA TS2

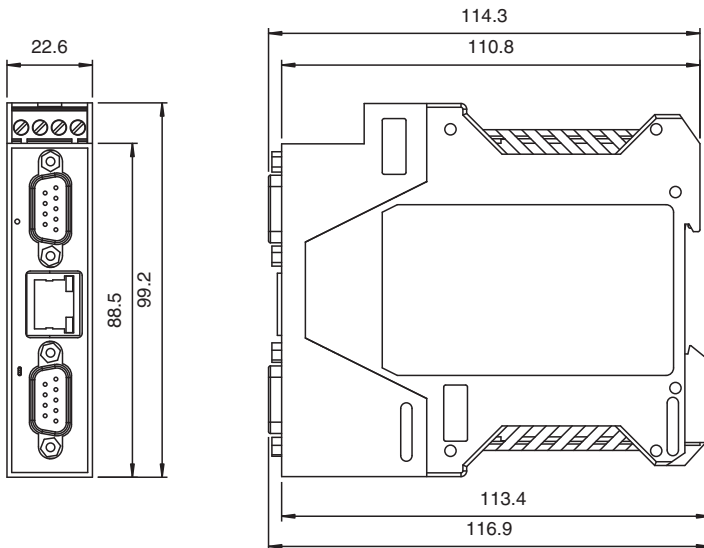
### Passerelle PROFINET IO vers Modbus 2 ports Rail DIN DB9



### Fonction

La passerelle ICDM-RX/EN1 permet la connexion de périphériques série (RS-232/RS-422/RS-485) tels que les lecteurs de codes-barres, les lecteurs RFID et les balances aux réseaux PROFINET IO et Modbus. Elle combine une interface PROFINET IO avec une fonctionnalité de passerelle Modbus et un sous-système de mappage de données programmable intégré, qui relie l'ensemble et fait office de concentrateur Modbus. Les pages Web intégrées fournissent des diagnostics complets, des options de configuration intuitives et personnalisables, des interfaces sécurisées et de nombreuses options de maintenance. Il en résulte une passerelle extrêmement flexible qui permet l'intégration complète des contrôleurs PROFINET IO dans des réseaux Modbus simples ou complexes. Les contrôleurs PROFINET IO tels que les PLC, les IHM, les SCADA et les serveurs OPC peuvent communiquer avec pratiquement n'importe quelle passerelle ou client Modbus, localement ou à distance.

### Dimensions



### Données techniques

<b>Caractéristiques générales</b>	
numéro de fichier UL	E360395
<b>Valeurs caractéristiques pour la sécurité fonctionnelle</b>	
MTBF	46,3 a
<b>Éléments de visualisation/réglage</b>	
Affichage LED	voir manuel
<b>Caractéristiques électriques</b>	
Tension assignée d'emploi	U <sub>e</sub> 5 ... 30 V CC

Date de publication: 2023-09-18 Date d'édition: 2023-09-18 : 70114039\_fra.pdf

Reportez-vous aux « Remarques générales sur les informations produit de Pepperl+Fuchs ».

Groupe Pepperl+Fuchs  
www.pepperl-fuchs.com

États-Unis : +1 330 486 0001  
fa-info@us.pepperl-fuchs.com

Allemagne : +49 621 776 1111  
fa-info@de.pepperl-fuchs.com

Singapour : +65 6779 9091  
fa-info@sg.pepperl-fuchs.com

**PEPPERL+FUCHS**

## Données techniques

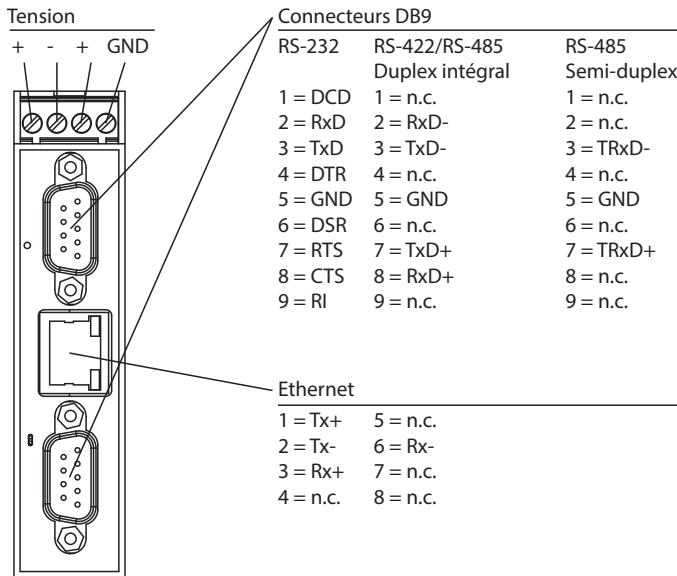
Informations générales	Alimentation redondante
Tension assignée d'emploi	24 V CC
<b>Interface</b>	
Type d'interface	Interfaces sélectionnables par logiciel : RS-232 , RS-422 , RS-485 (2 et 4 fils)
Physique	2 x DB9
Protocole	MODBUS RTU
Vitesses de transmission prises en charge	300 bps à 230 Kbps
<b>Interface 1</b>	
Type d'interface	Ethernet industriel
Physique	1 x RJ45
Protocole	PROFINET IO
Protocoles supplémentaires	ARP, BOOTP, DHCP/RARP, HTTP, HTTPS, SSH, SSL/TLS, ICMP, RFC 1006 (ISO over TCP), SNMP (MIB-II), services de socket TCP/IP et UDP, Telnet, TFTP, et prise en charge de la transmission de données IP multicast
Vitesse de transfert	10/100 Mbps
<b>Conformité aux directives</b>	
Compatibilité électromagnétique	
Directive CEM selon 2014/30/EU	EN 61000-6-2:2005 , EN 610006-4:2007 , EN 610006-4/A1:2011
RoHS	EN CEI 63000:2018
<b>Conformité aux normes</b>	
Degré de protection	NEMA TS2
sécurité électrique	CSA C22.2 n° 60950 / UL60950
Emission d'interférence	EN 61000-6-4, EN 55032, FCC Partie 15 Sous-partie B, ICES-003, AS/NZS CISPR 32
Immunité	EN 61000-6-2, EN 55024
<b>Conditions environnementales</b>	
Température ambiante	-40 ... 75 °C (-40 ... 167 °F)
Température de stockage	-40 ... 85 °C (-40 ... 185 °F)
Humidité rel. de l'air	max. 95 %
Hauteur d'utilisation	0 ... 3048 m
<b>Caractéristiques mécaniques</b>	
Longueur du boîtier	116,8 mm
Largeur du boîtier	22,9 mm
Hauteur du boîtier	99,1 mm
Degré de protection	IP20
Raccordement	Alimentation : Bornes à vis Bus de terrain : 1 x RJ45 Entrées/sorties : 2 x DB9
<b>Matériau</b>	
Boîtier	Polyamide, UL94V-0
Masse	136 g
Forme constructive	Module pour armoire
Fixation	Rail DIN

Date de publication: 2023-09-18 Date d'édition: 2023-09-18 : 70114039\_fra.pdf

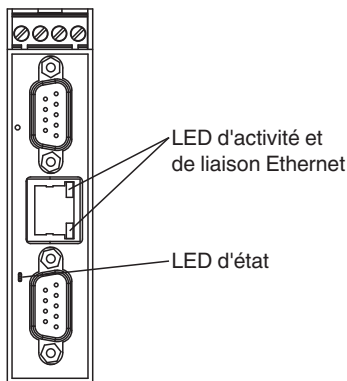
Reportez-vous aux « Remarques générales sur les informations produit de Pepperl+Fuchs ».

Groupe Pepperl+Fuchs  
www.pepperl-fuchs.comÉtats-Unis : +1 330 486 0001  
fa-info@us.pepperl-fuchs.comAllemagne : +49 621 776 1111  
fa-info@de.pepperl-fuchs.comSingapour : +65 6779 9091  
fa-info@sg.pepperl-fuchs.com
 PEPPERL+FUCHS

## Connexion



## Assemblage



## Accessoires

	<b>V45-G-C5-GN1M-PUR-E1S</b>	Câble de liaison Ethernet, cordon mâle monofilaire RJ45, 4 broches, câble PUR vert, Cat5e, blindé, certifié UL, adapté à la chaîne de halage
	<b>V45-G-C5-GN3M-PUR-E1S</b>	Câble de liaison Ethernet, cordon mâle monofilaire RJ45, 4 broches, câble PUR vert, Cat5e, blindé, certifié UL, adapté à la chaîne de halage
	<b>V45-G-C5-GN10M-PUR-E1S</b>	Câble de liaison Ethernet, cordon mâle monofilaire RJ45, 4 broches, câble PUR vert, Cat5e, blindé, certifié UL, adapté à la chaîne de halage
	<b>V45-G-C5-GN1M-PUR-E1S-V45-G</b>	Câble de liaison Ethernet RJ45 vers RJ45, codage PROFINET, 4 broches, câble PUR vert, Cat5e, blindé, certifié UL, adapté aux chaînes de halage
	<b>V45-G-C5-GN3M-PUR-E1S-V45-G</b>	Câble de liaison Ethernet RJ45 vers RJ45, codage PROFINET, 4 broches, câble PUR vert, Cat5e, blindé, certifié UL, adapté aux chaînes de halage
	<b>V45-G-C5-GN10M-PUR-E1S-V45-G</b>	Câble de liaison Ethernet RJ45 vers RJ45, codage PROFINET, 4 broches, câble PUR vert, Cat5e, blindé, certifié UL, adapté aux chaînes de halage
	<b>V45-G-C5-GN20M-PUR-E1S-V45-G</b>	Câble de liaison Ethernet RJ45 vers RJ45, codage PROFINET, 4 broches, câble PUR vert, Cat5e, blindé, certifié UL, adapté aux chaînes de halage

Date de publication: 2023-09-18 Date d'édition: 2023-09-18 : 70114039\_fra.pdf

Reportez-vous aux « Remarques générales sur les informations produit de Pepperl+Fuchs ».

Groupe Pepperl+Fuchs  
www.pepperl-fuchs.com

États-Unis : +1 330 486 0001  
fa-info@us.pepperl-fuchs.com

Allemagne : +49 621 776 1111  
fa-info@de.pepperl-fuchs.com

Singapour : +65 6779 9091  
fa-info@sg.pepperl-fuchs.com

PEPPERL+FUCHS