



PROFINET IO zu Modbus-Gateway ICDM-RX/PN1-2DB9/RJ45-DIN

- DIN-Hutschienenmontage und DB9-Steckverbinder
- Kommunikation PROFINET IO zu und von Modbus TCP, Modbus ASCII, Modbus RTU und Modbus zu Modbus
- Erweiterte Modbus-Gateway- und Routing-Funktionen
- Datenzuordnungssystem und ein integrierter Modbus-Konzentrator
- Webbasierte Konfiguration
- RS-232/422/485 per Software auswählbare Schnittstellen
- NEMA TS2 zertifiziert

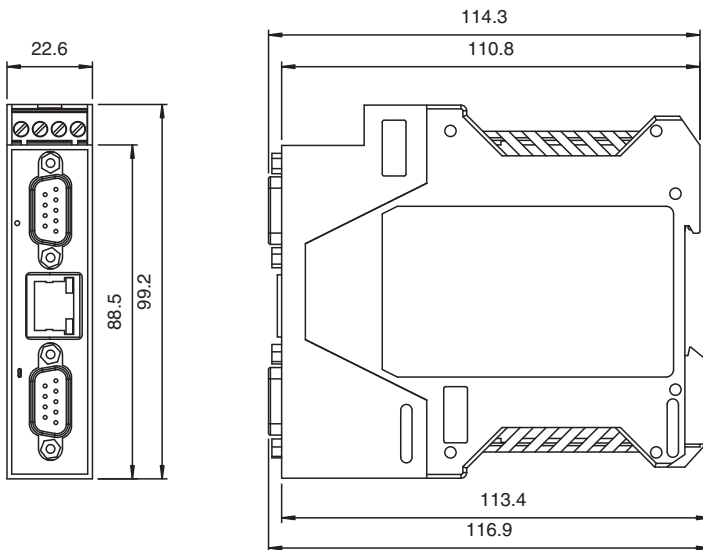
PROFINET IO zu Modbus-Gateway 2-Port DIN-Hutschiene DB9



Funktion

Das Gateway ICDM-RX/EN1 ermöglicht den Anschluss von seriellen Geräten (RS-232/RS-422/RS-485) wie Barcode-Scanner, RFID-Lesegeräten und Waagen an PROFINET-IO- und Modbus-Netzwerke. Es kombiniert eine PROFINET-IO-Schnittstelle mit einer Modbus-Gateway-Funktionalität und einem integrierten, programmierbaren Datenmapping-Subsystem, das alles miteinander verbindet und gleichzeitig als Modbus-Concentrator fungiert. Die integrierten Webseiten bieten eine umfangreiche Diagnose, intuitive und flexible Konfiguration, sichere Schnittstellen und zahlreiche Wartungsmöglichkeiten. Das Ergebnis ist ein hochflexibles Gateway, das die vollständige Integration von PROFINET-IO-Steuerungen in einfache oder komplexe Modbus-Netzwerke ermöglicht. PROFINET-IO-Steuerungen wie SPS, HMI, SCADA und OPC-Server können mit den meisten Modbus-Gateways oder -Clients lokal oder fernbedient kommunizieren.

Abmessungen



Technische Daten

Allgemeine Daten	
UL File Number	E360395
Kenndaten funktionale Sicherheit	
MTBF	46,3 a
Anzeigen/Bedienelemente	
LED-Anzeige	siehe Handbuch
Elektrische Daten	
Bemessungsbetriebsspannung	U _e 5 ... 30 V DC
Allgemeine Informationen	Redundante Spannungsversorgung

Veröffentlichungsdatum: 2023-09-13 Ausgabedatum: 2023-09-13 Dateiname: 70114039_ger.pdf

Beachten Sie „Allgemeine Hinweise zu Pepperl+Fuchs-Produktinformationen“.

Pepperl+Fuchs-Gruppe
www.pepperl-fuchs.com

USA: +1 330 486 0001
fa-info@us.pepperl-fuchs.com

Deutschland: +49 621 776 1111
fa-info@de.pepperl-fuchs.com

Singapur: +65 6779 9091
fa-info@sg.pepperl-fuchs.com

PEPPERL+FUCHS

Technische Daten

Nennspannung	24 V DC
Schnittstelle	
Schnittstellentyp	Per Software auswählbare Schnittstellen: RS-232 , RS-422 , RS-485 (2- und 4-drahtig)
Physikalisch	2 x DB9
Protokoll	MODBUS RTU
Unterstützte Baudraten	300 Bit/s bis 230 Kbit/s
Schnittstelle 1	
Schnittstellentyp	Industrial Ethernet
Physikalisch	1 x RJ45
Protokoll	PROFINET IO
Zusätzliche Protokolle	ARP, BOOTP, DHCP/RARP, HTTP, HTTPS, SSH, SSL/TLS, ICMP, RFC 1006 (ISO über TCP), SNMP (MIB-II), TCP/IP- & UDP-Socket-Services, Telnet, und TFTP, und unterstützt IP-Multicast-Datenübertragung
Übertragungsrate	10/100 MBit/s
Richtlinienkonformität	
Elektromagnetische Verträglichkeit	
Richtlinie 2014/30/EU	EN 61000-6-2:2005 , EN 610006-4:2007 , EN 610006-4/A1:2011
RoHS	EN IEC 63000:2018
Normenkonformität	
Schutzart	NEMA TS2
Elektrische Sicherheit	CSA C22.2 Nr. 60950 / UL60950
Störaussendung	EN 61000-6-4, EN 55032, FCC Abschnitt 15 Unterabschnitt B, ICES-003, AS/NZS CISPR 32
Störfestigkeit	EN 61000-6-2, EN 55024
Umgebungsbedingungen	
Umgebungstemperatur	-40 ... 75 °C (-40 ... 167 °F)
Lagertemperatur	-40 ... 85 °C (-40 ... 185 °F)
Relative Luftfeuchtigkeit	max. 95 %
Einsatzhöhe	0 ... 3048 m
Mechanische Daten	
Gehäuselänge	116,8 mm
Gehäusebreite	22,9 mm
Gehäusehöhe	99,1 mm
Schutzart	IP20
Anschluss	Stromversorgung: Schraubklemmen Feldbus: 1 x RJ45 Ein-/Ausgänge: 2 x DB9
Material	
Gehäuse	Polyamid, UL94V-0
Masse	136 g
Bauform	Schaltschrankmodul
Befestigung	Hutschiene

Veröffentlichungsdatum: 2023-09-13 Ausgabedatum: 2023-09-13 Dateiname: 70114039_ger.pdf

Beachten Sie „Allgemeine Hinweise zu Pepperl+Fuchs-Produktinformationen“.

Pepperl+Fuchs-Gruppe
www.pepperl-fuchs.com

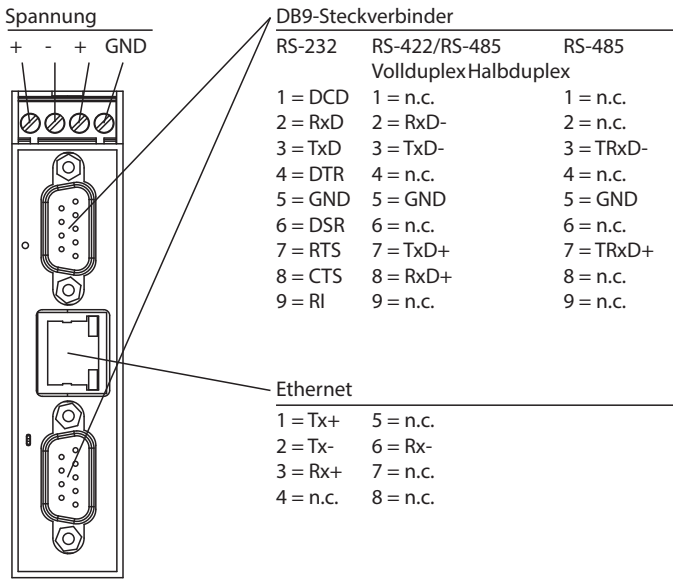
USA: +1 330 486 0001
fa-info@us.pepperl-fuchs.com

Deutschland: +49 621 776 1111
fa-info@de.pepperl-fuchs.com

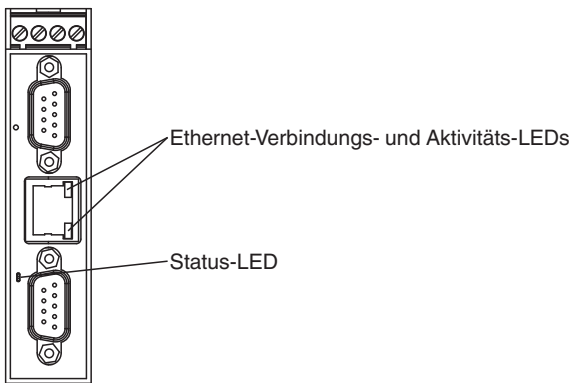
Singapur: +65 6779 9091
fa-info@sg.pepperl-fuchs.com

 PEPPERL+FUCHS

Anschluss



Aufbau



Zubehör

	V45-G-C5-GN1M-PUR-E1S	Buskabel Ethernet Kabelstecker RJ45, 4-polig, PUR-Kabel grün, Cat5e, geschirmt, UL-zugelassen, schleppkettentauglich
	V45-G-C5-GN3M-PUR-E1S	Buskabel Ethernet Kabelstecker RJ45, 4-polig, PUR-Kabel grün, Cat5e, geschirmt, UL-zugelassen, schleppkettentauglich
	V45-G-C5-GN10M-PUR-E1S	Buskabel Ethernet Kabelstecker RJ45, 4-polig, PUR-Kabel grün, Cat5e, geschirmt, UL-zugelassen, schleppkettentauglich
	V45-G-C5-GN1M-PUR-E1S-V45-G	Buskabel Ethernet RJ45 auf RJ45 PROFINET-kodiert, 4-polig, PUR-Kabel grün, Cat5e, geschirmt, UL-zugelassen, schleppkettentauglich
	V45-G-C5-GN3M-PUR-E1S-V45-G	Buskabel Ethernet RJ45 auf RJ45 PROFINET-kodiert, 4-polig, PUR-Kabel grün, Cat5e, geschirmt, UL-zugelassen, schleppkettentauglich
	V45-G-C5-GN10M-PUR-E1S-V45-G	Buskabel Ethernet RJ45 auf RJ45 PROFINET-kodiert, 4-polig, PUR-Kabel grün, Cat5e, geschirmt, UL-zugelassen, schleppkettentauglich
	V45-G-C5-GN20M-PUR-E1S-V45-G	Buskabel Ethernet RJ45 auf RJ45 PROFINET-kodiert, 4-polig, PUR-Kabel grün, Cat5e, geschirmt, UL-zugelassen, schleppkettentauglich

Veröffentlichungsdatum: 2023-09-13 Ausgabedatum: 2023-09-13 Dateiname: 70114039_ger.pdf

Beachten Sie „Allgemeine Hinweise zu Pepperl+Fuchs-Produktinformationen“.

Pepperl+Fuchs-Gruppe
www.pepperl-fuchs.com

USA: +1 330 486 0001
fa-info@us.pepperl-fuchs.com

Deutschland: +49 621 776 1111
fa-info@de.pepperl-fuchs.com

Singapur: +65 6779 9091
fa-info@sg.pepperl-fuchs.com