

Passerelle PROFINET IO vers Modbus

ICDM-RX/PN1-4DB9/2RJ45-DIN

- Montage sur rail DIN et connecteurs série DB9
- Communication PROFINET IO vers et depuis Modbus TCP, Modbus ASCII, Modbus RTU et Modbus vers Modbus
- Interfaces RS-232/422/485 sélectionnables par logiciel
- Passerelle Modbus avancée et capacités de routage
- Sous-système de mappage de données et concentrateur Modbus intégré
- Configuration en ligne
- Certifié NEMA TS2

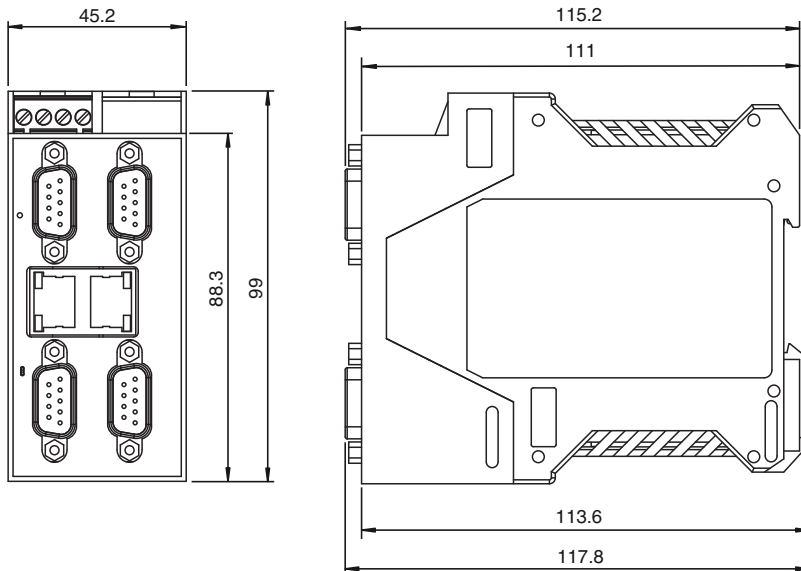
Passerelle PROFINET IO vers Modbus 4 ports Rail DIN Borne à vis



Fonction

La passerelle ICDM-RX/EN1 permet la connexion de périphériques série (RS-232/RS-422/RS-485) tels que les lecteurs de codes-barres, les lecteurs RFID et les balances aux réseaux PROFINET IO et Modbus. Elle combine une interface PROFINET IO avec une fonctionnalité de passerelle Modbus et un sous-système de mappage de données programmable intégré, qui relie l'ensemble et fait office de concentrateur Modbus. Les pages Web intégrées fournissent des diagnostics complets, des options de configuration intuitives et personnalisables, des interfaces sécurisées et de nombreuses options de maintenance. Il en résulte une passerelle extrêmement flexible qui permet l'intégration complète des contrôleurs PROFINET IO dans des réseaux Modbus simples ou complexes. Les contrôleurs PROFINET IO tels que les PLC, les IHM, les SCADA et les serveurs OPC peuvent communiquer avec pratiquement n'importe quelle passerelle ou client Modbus, localement ou à distance.

Dimensions



Données techniques

Caractéristiques générales

numéro de fichier UL E360395

Date de publication: 2023-09-18 Date d'édition: 2023-09-18 : 70114040_fra.pdf

Reportez-vous aux « Remarques générales sur les informations produit de Pepperl+Fuchs ».

Groupe Pepperl+Fuchs
www.pepperl-fuchs.com

États-Unis : +1 330 486 0001
fa-info@us.pepperl-fuchs.com

Allemagne : +49 621 776 1111
fa-info@de.pepperl-fuchs.com

Singapour : +65 6779 9091
fa-info@sg.pepperl-fuchs.com

PEPPERL+FUCHS

Données techniques

Valeurs caractéristiques pour la sécurité fonctionnelle	
MTBF	42,3 a
Éléments de visualisation/réglage	
Affichage LED	voir manuel
Caractéristiques électriques	
Tension assignée d'emploi	U _e 5 ... 30 V CC
Tension assignée d'emploi	24 V CC
Interface	
Type d'interface	Interfaces sélectionnables par logiciel : RS-232 , RS-422 , RS-485 (2 et 4 fils)
Physique	4 x DB9
Protocole	MODBUS RTU
Vitesses de transmission prises en charge	300 bps à 230 Kbps
Interface 1	
Type d'interface	Ethernet industriel
Physique	2 x RJ45
Protocole	PROFINET IO
Protocoles supplémentaires	ARP, BOOTP, DHCP/RARP, HTTP, HTTPS, SSH, SSL/TLS, ICMP, RFC 1006 (ISO over TCP), SNMP (MIB-II), services de socket TCP/IP et UDP, Telnet, TFTP, et prise en charge de la transmission de données IP multicast
Vitesse de transfert	10/100 Mbps
Conformité aux directives	
Compatibilité électromagnétique	
Directive CEM selon 2014/30/EU	EN 61000-6-2:2005 , EN 610006-4:2007 , EN 610006-4/A1:2011
RoHS	EN CEI 63000:2018
Conformité aux normes	
Degré de protection	NEMA TS2
sécurité électrique	CSA C22.2 N° 61010-1-12 / CSA C22.2 N° 61010-1-201 UL 61010-1 / UL 61010-1-201
Emission d'interférence	EN 61000-6-4, EN 55032, FCC Partie 15 Sous-partie B, ICES-003, AS/NZS CISPR 32
Immunité	EN 61000-6-2
Conditions environnementales	
Température ambiante	-40 ... 75 °C (-40 ... 167 °F)
Température de stockage	-40 ... 85 °C (-40 ... 185 °F)
Humidité rel. de l'air	max. 95 %
Hauteur d'utilisation	0 ... 3048 m
Caractéristiques mécaniques	
Longueur du boîtier	116,8 mm
Largeur du boîtier	45,7 mm
Hauteur du boîtier	99,1 mm
Degré de protection	IP20
Raccordement	Alimentation : Bornes à vis Bus de terrain : 2 x RJ45 Entrées/sorties : 4 x DB9
Matériau	
Boîtier	Polyamide, UL94V-0
Masse	204 g
Forme constructive	Module pour armoire
Fixation	Rail DIN

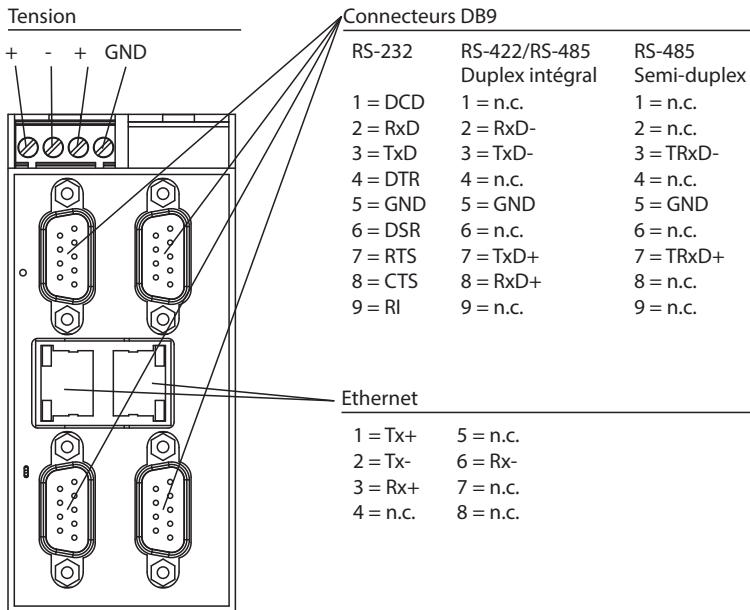
Date de publication: 2023-09-18 Date d'édition: 2023-09-18 : 70114040_fra.pdf

Reportez-vous aux « Remarques générales sur les informations produit de Pepperl+Fuchs ».

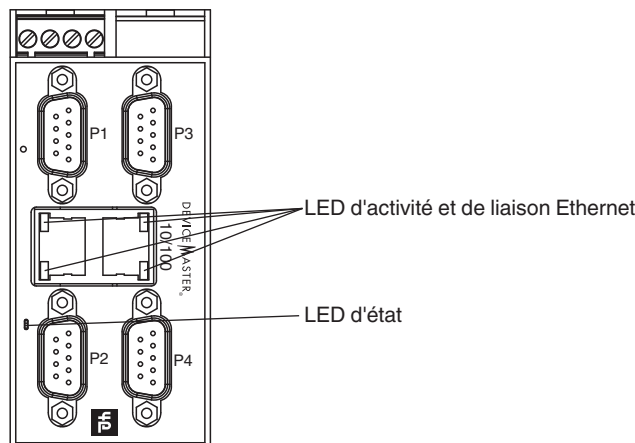
Groupe Pepperl+Fuchs
www.pepperl-fuchs.comÉtats-Unis : +1 330 486 0001
fa-info@us.pepperl-fuchs.comAllemagne : +49 621 776 1111
fa-info@de.pepperl-fuchs.comSingapour : +65 6779 9091
fa-info@sg.pepperl-fuchs.com

PEPPERL+FUCHS

Connexion



Assemblage



Accessoires

	V45-G-C5-GN1M-PUR-E1S	Câble de liaison Ethernet, cordon mâle monofilaire RJ45, 4 broches, câble PUR vert, Cat5e, blindé, certifié UL, adapté à la chaîne de halage
	V45-G-C5-GN3M-PUR-E1S	Câble de liaison Ethernet, cordon mâle monofilaire RJ45, 4 broches, câble PUR vert, Cat5e, blindé, certifié UL, adapté à la chaîne de halage
	V45-G-C5-GN10M-PUR-E1S	Câble de liaison Ethernet, cordon mâle monofilaire RJ45, 4 broches, câble PUR vert, Cat5e, blindé, certifié UL, adapté à la chaîne de halage
	V45-G-C5-GN1M-PUR-E1S-V45-G	Câble de liaison Ethernet RJ45 vers RJ45, codage PROFINET, 4 broches, câble PUR vert, Cat5e, blindé, certifié UL, adapté aux chaînes de halage
	V45-G-C5-GN3M-PUR-E1S-V45-G	Câble de liaison Ethernet RJ45 vers RJ45, codage PROFINET, 4 broches, câble PUR vert, Cat5e, blindé, certifié UL, adapté aux chaînes de halage
	V45-G-C5-GN10M-PUR-E1S-V45-G	Câble de liaison Ethernet RJ45 vers RJ45, codage PROFINET, 4 broches, câble PUR vert, Cat5e, blindé, certifié UL, adapté aux chaînes de halage

Date de publication: 2023-09-18 Date d'édition: 2023-09-18 : 70114040_fra.pdf

Reportez-vous aux « Remarques générales sur les informations produit de Pepperl+Fuchs ».

Groupe Pepperl+Fuchs
www.pepperl-fuchs.com


États-Unis : +1 330 486 0001
fa-info@us.pepperl-fuchs.com

Allemagne : +49 621 776 1111
fa-info@de.pepperl-fuchs.com

Singapour : +65 6779 9091
fa-info@sg.pepperl-fuchs.com

PEPPERL+FUCHS

Accessoires

	<p>V45-G-C5-GN20M-PUR-E1S-V45-G</p>	<p>Câble de liaison Ethernet RJ45 vers RJ45, codage PROFINET, 4 broches, câble PUR vert, Cat5e, blindé, certifié UL, adapté aux chaînes de halage</p>
---	--	---

Date de publication: 2023-09-18 Date d'édition: 2023-09-18 : 70114040_fra.pdf

Reportez-vous aux « Remarques générales sur les informations produit de Pepperl+Fuchs ».

Groupe Pepperl+Fuchs
www.pepperl-fuchs.com

États-Unis : +1 330 486 0001
fa-info@us.pepperl-fuchs.com

Allemagne : +49 621 776 1111
fa-info@de.pepperl-fuchs.com

Singapour : +65 6779 9091
fa-info@sg.pepperl-fuchs.com