



## Serveur d'appareils série ICDM-RX/TCP-2DB9/RJ45-DIN

- Montage sur rail DIN et connecteur DB9
- Pilotes d'appareils (Windows et Linux)
- Services de socket TCP/IP et UDP
- Configuration en ligne
- Interfaces RS-232/422/485 sélectionnables par logiciel
- Certifié NEMA TS2

Appareil série 2 ports Rail DIN DB9

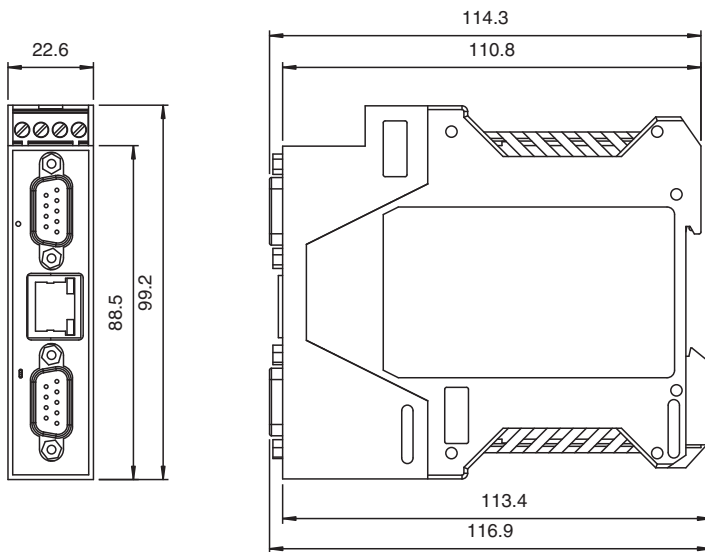


### Fonction

La famille de produits ICDM-RX/TCP permet la connexion d'appareils série (RS-232 / RS-422 / RS-485) via un pilote d'appareil (Windows ou Linux) ou d'appareils Ethernet TCP/IP via des services de socket, à un réseau Ethernet industriel. Le serveur Web intégré permet la configuration complète de tous les paramètres du module, tels que l'interface série, le débit en bauds, la parité, les bits de données, les bits d'arrêt ou le contrôle de débit.

Les produits sont disponibles dans différentes versions pour la connexion DB9 ou sur borne à vis.

### Dimensions



### Données techniques

#### Caractéristiques générales

numéro de fichier UL	E360395
MTBF	46,3 a

#### Éléments de visualisation/réglage

Affichage LED	voir manuel
---------------	-------------

#### Caractéristiques électriques

Tension assignée d'emploi	U <sub>e</sub>	5 ... 30 V CC
Informations générales	Alimentation redondante	
Tension assignée d'emploi	24 V CC	

#### Interface

Date de publication: 2024-04-25 Date d'édition: 2024-04-25 : 70114044\_fra.pdf

Reportez-vous aux « Remarques générales sur les informations produit de Pepperl+Fuchs ».

Groupe Pepperl+Fuchs  
www.pepperl-fuchs.com

États-Unis : +1 330 486 0001  
fa-info@us.pepperl-fuchs.com

Allemagne : +49 621 776 1111  
fa-info@de.pepperl-fuchs.com

Singapour : +65 6779 9091  
fa-info@sg.pepperl-fuchs.com

**PF** PEPPERL+FUCHS

## Données techniques

Type d'interface	Interfaces sélectionnables par logiciel : RS-232 , RS-422 , RS-485 (2 et 4 fils)
Physique	2 x DB9
Protocole	Série pure
Vitesses de transmission prises en charge	300 bps à 230 Kbps
<b>Interface 1</b>	
Type d'interface	Ethernet industriel
Physique	1 x RJ45
Protocole	TCP/IP
Protocoles supplémentaires	ARP, BOOTP, DHCP/RARP, HTTP, HTTPS, SSH, SSL/TLS, ICMP, RFC 1006 (ISO over TCP), SNMP (MIB-II), services de socket TCP/IP et UDP, Telnet, TFTP, et prise en charge de la transmission de données IP multicast
Vitesse de transfert	10/100 Mbps
<b>Conformité aux directives</b>	
Compatibilité électromagnétique	
Directive CEM selon 2014/30/EU	EN 61000-6-2:2005 , EN 610006-4:2007 , EN 610006-4/A1:2011
RoHS	EN CEI 63000:2018
<b>Conformité aux normes</b>	
Degré de protection	NEMA TS2
sécurité électrique	CSA C22.2 n° 60950 / UL60950
Emission d'interférence	EN 61000-6-4, EN 55032, FCC Partie 15 Sous-partie B, ICES-003, AS/NZS CISPR 32
Immunité	EN 61000-6-2, EN 55024
<b>Conditions environnementales</b>	
Température ambiante	-40 ... 75 °C (-40 ... 167 °F)
Température de stockage	-40 ... 85 °C (-40 ... 185 °F)
Humidité rel. de l'air	max. 95 %
Hauteur d'utilisation	0 ... 3048 m
<b>Caractéristiques mécaniques</b>	
Degré de protection	IP20
Raccordement	Alimentation : Bornes à vis Bus de terrain : 1 x RJ45 Entrées/sorties : 2 x DB9
<b>Matériau</b>	
Boîtier	Polyamide, UL94V-0
Masse	136 g
<b>Dimensions</b>	
Hauteur	99,1 mm
Largeur	22,9 mm
Longueur	116,8 mm
Forme constructive	Module pour armoire
Fixation	Rail DIN

Date de publication: 2024-04-25 Date d'édition: 2024-04-25 : 70114044\_fra.pdf

Reportez-vous aux « Remarques générales sur les informations produit de Pepperl+Fuchs ».

Groupe Pepperl+Fuchs  
www.pepperl-fuchs.com

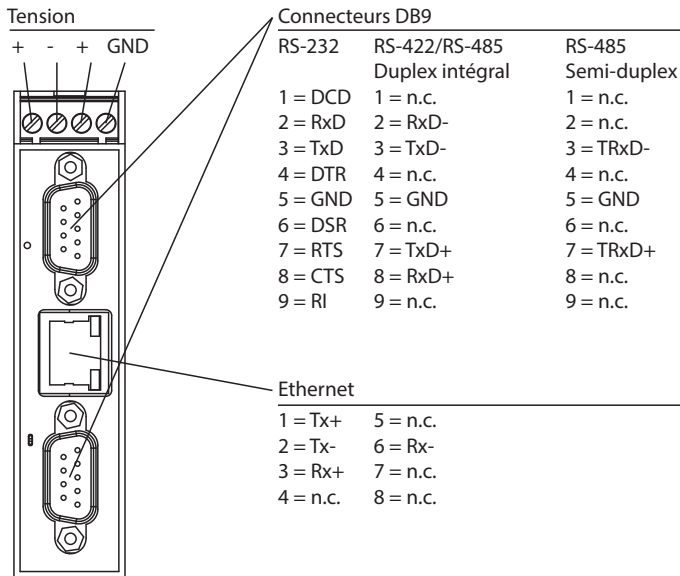
États-Unis : +1 330 486 0001  
fa-info@us.pepperl-fuchs.com

Allemagne : +49 621 776 1111  
fa-info@de.pepperl-fuchs.com

Singapour : +65 6779 9091  
fa-info@sg.pepperl-fuchs.com

 **PEPPERL+FUCHS**

## Connexion



## Assemblage

