



Serieller Geräteserver ICDM-RX/TCP-2ST/RJ45-DIN

- DIN-Hutschienenmontage und Schraubklemmenanschlüsse
- TCP/IP- & UDP-Socket-Services
- Gerätetreiber (Windows und Linux)
- Webbasierte Konfiguration
- RS-232/422/485 per Software auswählbare Schnittstellen
- NEMA TS2 zertifiziert

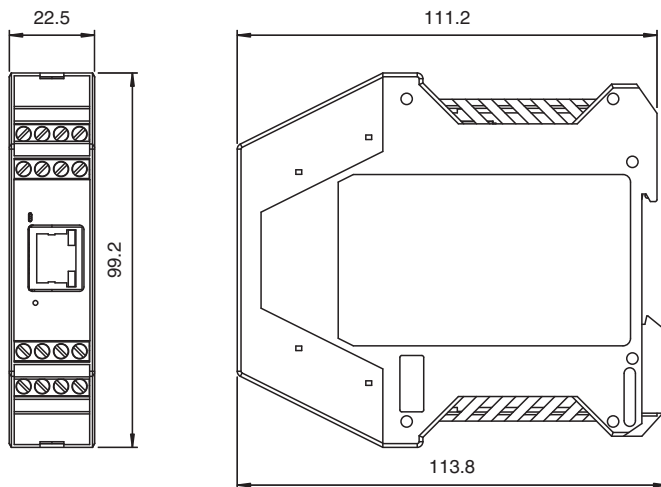
Serieller Geräteserver 2-Port DIN-Hutschiene Schraubklemme



Funktion

Die ICDM-RX/TCP-Produktfamilie ermöglicht den Anschluss von seriellen Geräten (RS-232/RS-422/RS-485) über einen Gerätetreiber (Windows oder Linux) oder von Ethernet-TCP/IP-Geräten mithilfe von Socket-Services an ein industrielles Ethernet-Netzwerk. Der integrierte Webserver ermöglicht die vollständige Konfiguration aller Modulparameter wie serielle Schnittstelle, Baudrate, Parität, Datenbits, Stoppbits oder Durchflusssteuerung. Die Produkte sind in verschiedenen Versionen für DB9- oder Schraubklemmstellen erhältlich.

Abmessungen



Technische Daten

Allgemeine Daten	
UL File Number	E185802
MTBF	58,6 a
Anzeigen/Bedienelemente	
LED-Anzeige	siehe Handbuch
Elektrische Daten	
Bemessungsbetriebsspannung	U _e 5 ... 30 V DC
Nennspannung	24 V DC
Schnittstelle	
Schnittstellentyp	Per Software auswählbare Schnittstellen: RS-232 , RS-422 , RS-485 (2- und 4-drahtig)
Physikalisch	2 x Schraubklemme
Protokoll	Raw seriell

Veröffentlichungsdatum: 2024-04-25 Ausgabedatum: 2024-04-25 Dateiname: 70114045_ger.pdf

Beachten Sie „Allgemeine Hinweise zu Pepperl+Fuchs-Produktinformationen“.

Technische Daten

Unterstützte Baudraten	300 Bit/s bis 230 Kbit/s
Schnittstelle 1	
Schnittstellentyp	Industrial Ethernet
Physikalisch	1 x RJ45
Protokoll	TCP/IP
Zusätzliche Protokolle	ARP, BOOTP, DHCP/RARP, HTTP, HTTPS, SSH, SSL/TLS, ICMP, RFC 1006 (ISO über TCP), SNMP (MIB-II), TCP/IP- & UDP-Socket-Services, Telnet, und TFTP, und unterstützt IP-Multicast-Datenübertragung
Übertragungsrate	10/100 MBit/s
Richtlinienkonformität	
Elektromagnetische Verträglichkeit	
Richtlinie 2014/30/EU	EN 61000-6-2:2005 , EN 610006-4:2007 , EN 610006-4/A1:2011
RoHS	EN IEC 63000:2018
Normenkonformität	
Schutzart	NEMA TS2
Elektrische Sicherheit	CSA C22.2 Nr. 60950 / UL60950
Störaussendung	EN 61000-6-4, EN 55032, FCC Abschnitt 15 Unterabschnitt B, ICES-003, AS/NZS CISPR 32.
Störfestigkeit	EN 61000-6-2, EN 55024
Umgebungsbedingungen	
Umgebungstemperatur	-40 ... 75 °C (-40 ... 167 °F)
Lagertemperatur	-40 ... 85 °C (-40 ... 185 °F)
Relative Luftfeuchtigkeit	max. 95 %
Einsatzhöhe	0 ... 3048 m
Mechanische Daten	
Schutzart	IP20
Anschluss	Stromversorgung: Schraubklemmen Feldbus: 1 x RJ45 Ein-/Ausgänge: 2 x Schraubklemmen
Material	
Gehäuse	Polyamid, UL94V-0
Masse	130,4 g
Abmessungen	
Höhe	99 mm
Breite	22,6 mm
Länge	111 mm
Bauform	Schaltschrankmodul
Befestigung	Hutschiene

Veröffentlichungsdatum: 2024-04-25 Ausgabedatum: 2024-04-25 Dateiname: 70114045_ger.pdf

Beachten Sie „Allgemeine Hinweise zu Pepperl+Fuchs-Produktinformationen“.

 Pepperl+Fuchs-Gruppe
www.pepperl-fuchs.com

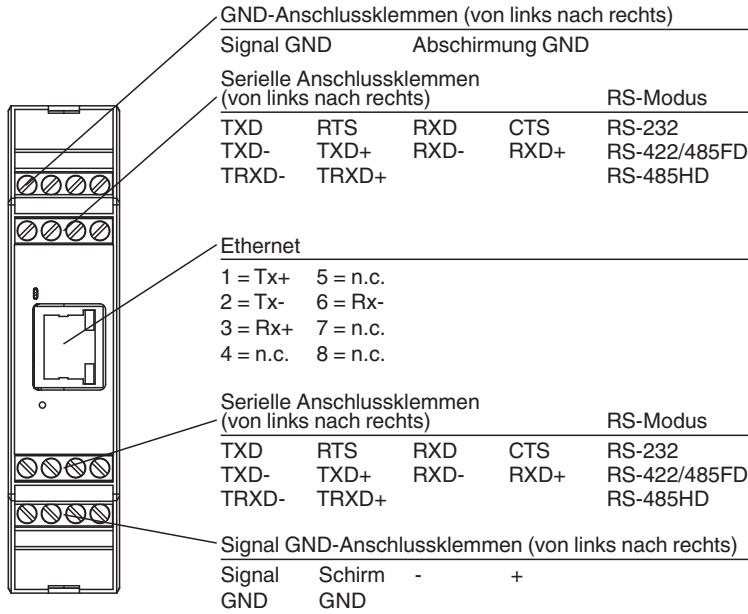
 USA: +1 330 486 0001
fa-info@us.pepperl-fuchs.com

 Deutschland: +49 621 776 1111
fa-info@de.pepperl-fuchs.com

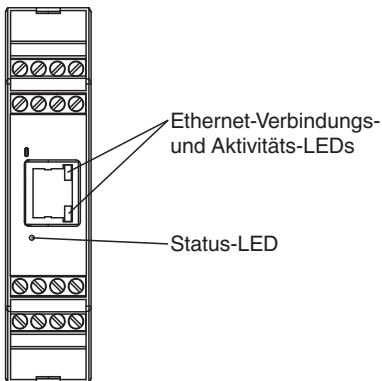
 Singapur: +65 6779 9091
fa-info@sg.pepperl-fuchs.com

 **PEPPERL+FUCHS**

Anschluss



Aufbau



Veröffentlichungsdatum: 2024-04-25 Ausgabedatum: 2024-04-25 Dateiname: 70114045_ger.pdf

Beachten Sie „Allgemeine Hinweise zu Pepperl+Fuchs-Produktinformationen“.

Pepperl+Fuchs-Gruppe
 www.pepperl-fuchs.com

USA: +1 330 486 0001
 fa-info@us.pepperl-fuchs.com

Deutschland: +49 621 776 1111
 fa-info@de.pepperl-fuchs.com

Singapur: +65 6779 9091
 fa-info@sg.pepperl-fuchs.com