

Serveur d'appareils série

ICDM-RX/TCP-16RJ45/RJ45-RM



- Configuration en ligne
- Interfaces RS-232/422/485 sélectionnables par logiciel
- Certifié NEMA TS2
- Services de socket TCP/IP et UDP
- Pilotes d'appareils (Windows et Linux)
- Montage en rack avec connecteurs série RJ45

Serveur d'appareils 16 ports Montage en rack RJ45



Fonction

La famille de produits ICDM-RX/TCP permet la connexion d'appareils série (RS-232 / RS-422 / RS-485) via un pilote d'appareil (Windows ou Linux) ou d'appareils Ethernet TCP/IP via des services de socket, à un réseau Ethernet industriel. Le serveur Web intégré permet la configuration complète de tous les paramètres du module, tels que l'interface série, le débit en bauds, la parité, les bits de données, les bits d'arrêt ou le contrôle de débit.

Les produits sont disponibles dans différentes versions pour la connexion DB9 ou sur borne à vis.

Dimensions



UNIT HEIGHT = 43.7

Données techniques

Caractéristiques générales

numéro de fichier UL E185802

Valeurs caractéristiques pour la sécurité fonctionnelle

MTBF 15,5 a

Éléments de visualisation/réglage

Affichage LED voir manuel

Caractéristiques électriques

Tension assignée d'emploi U_e 90 ... 260 V C.A.

Interface

Type d'interface Interfaces sélectionnables par logiciel : RS-232 , RS-422 , RS-485 (2 et 4 fils)

Physique 16 x RJ45

Protocole Série pure

Vitesses de transmission prises en charge 300 bps à 230 Kbps

Interface 1

Type d'interface Ethernet industriel

Physique 1 x RJ45

Protocole TCP/IP

Protocoles supplémentaires ARP , BOOTP , DHCP/RARP , HTTP , HTTPS , SSH , SSL/TLS , ICMP , RFC 1006 (ISO over TCP) , SNMP (MIB-II) , services de socket TCP/IP et UDP , Telnet , TFTP , et prise en charge de la transmission de données IP multicast

Vitesse de transfert 10/100 Mbps

Conformité aux directives

Date de publication: 2024-04-25 Date d'édition: 2024-04-25 : 70114048_fra.pdf

Reportez-vous aux « Remarques générales sur les informations produit de Pepperl+Fuchs ».

Groupe Pepperl+Fuchs
www.pepperl-fuchs.com

États-Unis : +1 330 486 0001
fa-info@us.pepperl-fuchs.com

Allemagne : +49 621 776 1111
fa-info@de.pepperl-fuchs.com

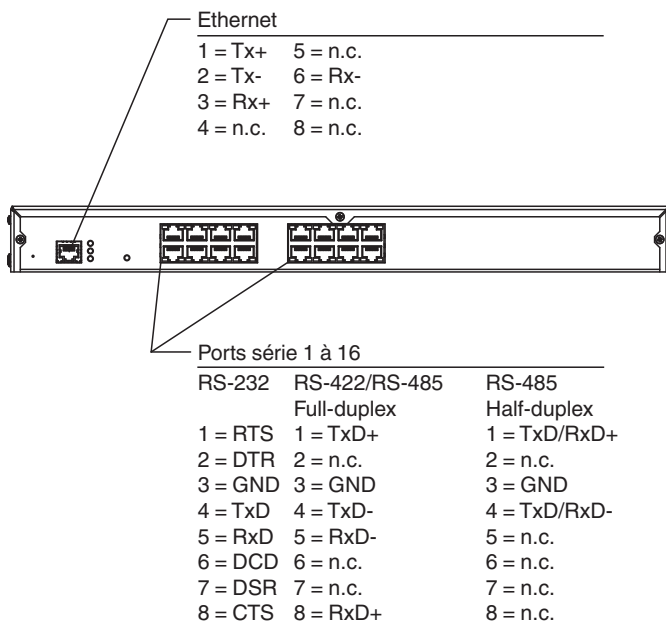
Singapour : +65 6779 9091
fa-info@sg.pepperl-fuchs.com

PEPPERL+FUCHS

Données techniques

| | |
|--|---|
| Compatibilité électromagnétique | |
| Directive CEM selon 2014/30/EU | EN 55032:2015+A11:2020 , EN 55035:2017/A11:2020 |
| Basse Tension | |
| Directive basse tension | EN 62368-1:2014 |
| RoHS | EN CEI 63000:2018 |
| Conformité aux normes | |
| sécurité électrique | EN 62368-1:2014-08 |
| Emission d'interférence | EN 55032, FCC Partie 15 Sous-partie B, ICES-003, AS/NZS CISPR 32 |
| Immunité | EN 55035:2017/A11:2020 |
| Conditions environnementales | |
| Température ambiante | -40 ... 75 °C (-40 ... 167 °F) |
| Température de stockage | -40 ... 85 °C (-40 ... 185 °F) |
| Humidité rel. de l'air | max. 95 % |
| Hauteur d'utilisation | 0 ... 3048 m |
| Caractéristiques mécaniques | |
| Degré de protection | IP20 |
| Raccordement | Alimentation interne : Cordons États-Unis et Europe Bus de terrain : 1 x RJ45 Entrées/sorties : 16 x RJ45 |
| Matériau | |
| Boîtier | acier, verni noir |
| Masse | 2,83 kg |
| Dimensions | |
| Hauteur | 44,2 mm |
| Largeur | 273,4 mm |
| Longueur | 438,2 mm |
| Forme constructive | Module pour armoire |
| Fixation | Montage en rack |

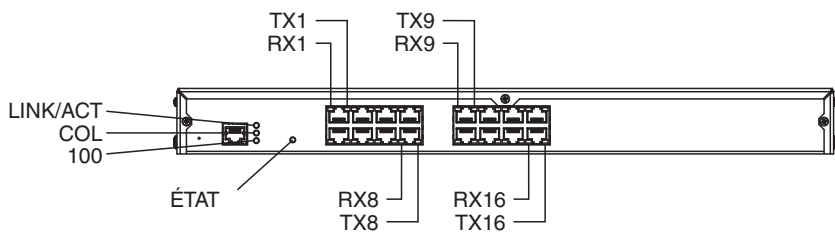
Connexion



Date de publication: 2024-04-25 Date d'édition: 2024-04-25 : 70114048_fra.pdf

Reportez-vous aux « Remarques générales sur les informations produit de Pepperl+Fuchs ».

Indication



Date de publication: 2024-04-25 Date d'édition: 2024-04-25 : 70114048_fra.pdf

Reportez-vous aux « Remarques générales sur les informations produit de Pepperl+Fuchs ».

Groupe Pepperl+Fuchs
www.pepperl-fuchs.com

États-Unis : +1 330 486 0001
fa-info@us.pepperl-fuchs.com

Allemagne : +49 621 776 1111
fa-info@de.pepperl-fuchs.com

Singapour : +65 6779 9091
fa-info@sg.pepperl-fuchs.com