

Serveur d'appareils série

ICDM-RX/TCP-32RJ45/RJ45-RM



- Configuration en ligne
- Interfaces RS-232/422/485 sélectionnables par logiciel
- Certifié NEMA TS2
- Services de socket TCP/IP et UDP
- Pilotes d'appareils (Windows et Linux)
- Montage en rack avec connecteurs série RJ45

Serveur d'appareils 32 ports Montage en rack RJ45



Fonction

La famille de produits ICDM-RX/TCP permet la connexion d'appareils série (RS-232 / RS-422 / RS-485) via un pilote d'appareil (Windows ou Linux) ou d'appareils Ethernet TCP/IP via des services de socket, à un réseau Ethernet industriel. Le serveur Web intégré permet la configuration complète de tous les paramètres du module, tels que l'interface série, le débit en bauds, la parité, les bits de données, les bits d'arrêt ou le contrôle de débit.

Les produits sont disponibles dans différentes versions pour la connexion DB9 ou sur borne à vis.

Dimensions



UNIT HEIGHT = 43.7

Données techniques

Caractéristiques générales	
numéro de fichier UL	E185802
Valeurs caractéristiques pour la sécurité fonctionnelle	
MTBF	12,9 a
Éléments de visualisation/réglage	
Affichage LED	voir manuel
Caractéristiques électriques	
Tension assignée d'emploi	U _e 90 ... 260 V C.A.
Interface	
Type d'interface	Interfaces sélectionnables par logiciel : RS-232 , RS-422 , RS-485 (2 et 4 fils)
Physique	32 x RJ45
Protocole	Série pure
Vitesses de transmission prises en charge	300 bps à 230 Kbps
Interface 1	
Type d'interface	Ethernet industriel
Physique	1 x RJ45
Protocole	TCP/IP
Protocoles supplémentaires	ARP , BOOTP , DHCP/RARP , HTTP , HTTPS , SSH , SSL/TLS , ICMP , RFC 1006 (ISO over TCP) , SNMP (MIB-II) , services de socket TCP/IP et UDP , Telnet , TFTP , et prise en charge de la transmission de données IP multicast
Vitesse de transfert	10/100 Mbps
Conformité aux directives	

Date de publication: 2024-04-25 Date d'édition: 2024-04-25 : 70114050_fra.pdf

Reportez-vous aux « Remarques générales sur les informations produit de Pepperl+Fuchs ».

Groupe Pepperl+Fuchs
www.pepperl-fuchs.com

États-Unis : +1 330 486 0001
fa-info@us.pepperl-fuchs.com

Allemagne : +49 621 776 1111
fa-info@de.pepperl-fuchs.com

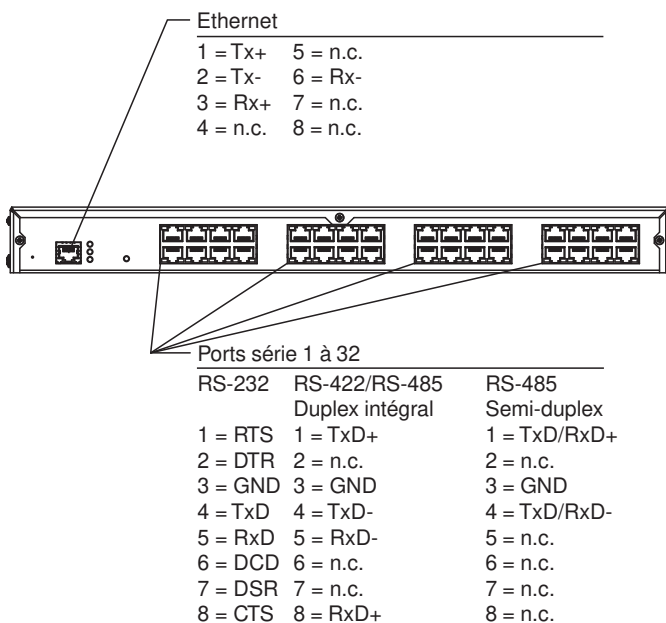
Singapour : +65 6779 9091
fa-info@sg.pepperl-fuchs.com

PEPPERL+FUCHS

Données techniques

Compatibilité électromagnétique	
Directive CEM selon 2014/30/EU	EN 55032:2015+A11:2020 , EN 55035:2017/A11:2020
Basse Tension	
Directive basse tension	EN 62368-1:2014
RoHS	EN CEI 63000:2018
Conformité aux normes	
sécurité électrique	EN 62368-1:2014-08
Emission d'interférence	EN 55032, FCC Partie 15 Sous-partie B, ICES-003, AS/NZS CISPR 32
Immunité	EN 55035:2017/A11:2020
Conditions environnementales	
Température ambiante	-40 ... 75 °C (-40 ... 167 °F)
Température de stockage	-40 ... 85 °C (-40 ... 185 °F)
Humidité rel. de l'air	max. 95 %
Hauteur d'utilisation	0 ... 3048 m
Caractéristiques mécaniques	
Degré de protection	IP20
Raccordement	Alimentation interne : Cordons États-Unis et Europe Bus de terrain : 1 x RJ45 Entrées/sorties : 32 x RJ45
Matériau	
Boîtier	acier, verni noir
Masse	2,89 kg
Dimensions	
Hauteur	44,2 mm
Largeur	273,4 mm
Longueur	438,2 mm
Forme constructive	Module pour armoire
Fixation	Montage en rack

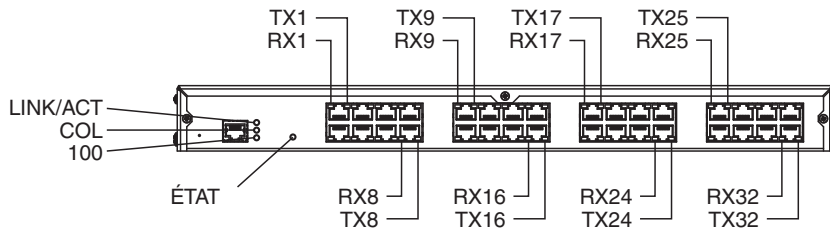
Affectation des broches



Date de publication: 2024-04-25 Date d'édition: 2024-04-25 : 70114050_fra.pdf

Reportez-vous aux « Remarques générales sur les informations produit de Pepperl+Fuchs ».

Assemblage



Date de publication: 2024-04-25 Date d'édition: 2024-04-25 : 70114050_fra.pdf

Reportez-vous aux « Remarques générales sur les informations produit de Pepperl+Fuchs ».

Groupe Pepperl+Fuchs
www.pepperl-fuchs.com

États-Unis : +1 330 486 0001
fa-info@us.pepperl-fuchs.com

Allemagne : +49 621 776 1111
fa-info@de.pepperl-fuchs.com

Singapour : +65 6779 9091
fa-info@sg.pepperl-fuchs.com

 **PEPPERL+FUCHS**