

Serieller Geräteserver

ICDM-RX/TCP-32RJ45/RJ45-RM



- Webbasierte Konfiguration
- RS-232/422/485 per Software auswählbare Schnittstellen
- NEMA TS2 zertifiziert
- TCP/IP- & UDP-Socket-Services
- Gerätetreiber (Windows und Linux)
- Rackeinbau mit seriellen RJ45-Steckverbindern

Geräteserver 32-Port Rackeinbau RJ45



Funktion

Die ICDM-RX/TCP-Produktfamilie ermöglicht den Anschluss von seriellen Geräten (RS-232/RS-422/RS-485) über einen Gerätetreiber (Windows oder Linux) oder von Ethernet-TCP/IP-Geräten mithilfe von Socket-Services an ein industrielles Ethernet-Netzwerk. Der integrierte Webserver ermöglicht die vollständige Konfiguration aller Modulparameter wie serielle Schnittstelle, Baudrate, Parität, Datenbits, Stoppbits oder Durchflusssteuerung. Die Produkte sind in verschiedenen Versionen für DB9- oder Schraubklemmstellen erhältlich.

Abmessungen



UNIT HEIGHT = 43.7

Technische Daten

Allgemeine Daten	
UL File Number	E185802
Kenndaten funktionale Sicherheit	
MTBF	12,9 a
Anzeigen/Bedienelemente	
LED-Anzeige	siehe Handbuch
Elektrische Daten	
Bemessungsbetriebsspannung	U _e 90 ... 260 V AC
Schnittstelle	
Schnittstellentyp	Per Software auswählbare Schnittstellen: RS-232 , RS-422 , RS-485 (2- und 4-drahtig)
Physikalisch	32 x RJ45
Protokoll	Raw seriell
Unterstützte Baudraten	300 Bit/s bis 230 Kbit/s
Schnittstelle 1	
Schnittstellentyp	Industrial Ethernet
Physikalisch	1 x RJ45
Protokoll	TCP/IP
Zusätzliche Protokolle	ARP , BOOTP , DHCP/RARP , HTTP , HTTPS , SSH , SSL/TLS , ICMP , RFC 1006 (ISO über TCP) , SNMP (MIB-II) , TCP/IP- & UDP-Socket-Services , Telnet , und TFTP , und unterstützt IP-Multicast-Datenübertragung
Übertragungsrate	10/100 MBit/s
Richtlinienkonformität	

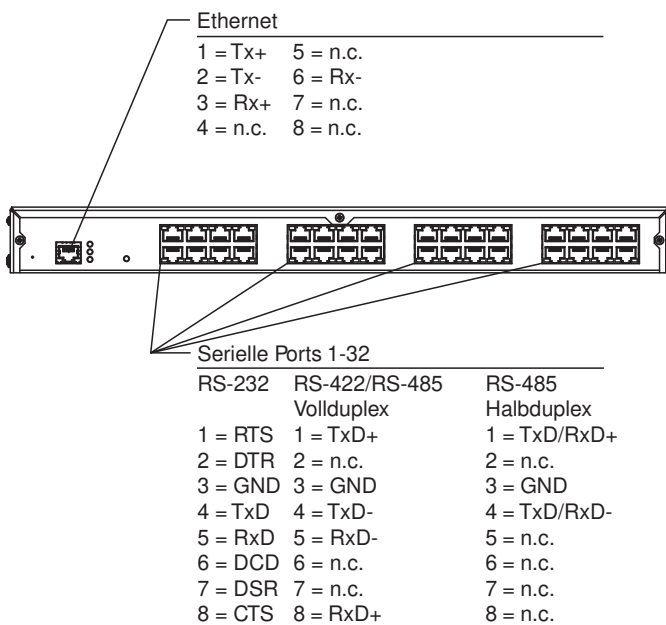
Veröffentlichungsdatum: 2024-04-25 Ausgabedatum: 2024-04-25 Dateiname: 70114050_ger.pdf

Beachten Sie „Allgemeine Hinweise zu Pepperl+Fuchs-Produktinformationen“.

Technische Daten

Elektromagnetische Verträglichkeit	
Richtlinie 2014/30/EU	EN 55032:2015+A11:2020 , EN 55035:2017/A11:2020
Niederspannung	
Richtlinie 2014/35/EU	EN 62368-1:2014
RoHS	EN IEC 63000:2018
Normenkonformität	
Elektrische Sicherheit	EN 62368-1:2014-08
Störaussendung	EN 55032, FCC Abschnitt 15 Unterabschnitt B, ICES-003, AS/NZS CISPR 32
Störfestigkeit	EN 55035:2017/A11:2020
Umgebungsbedingungen	
Umgebungstemperatur	-40 ... 75 °C (-40 ... 167 °F)
Lagertemperatur	-40 ... 85 °C (-40 ... 185 °F)
Relative Luftfeuchtigkeit	max. 95 %
Einsatzhöhe	0 ... 3048 m
Mechanische Daten	
Schutzart	IP20
Anschluss	Interne Stromversorgung: US- und EURO-Kabel Feldbus: 1 x RJ45 Ein-/Ausgänge: 32 x RJ45
Material	
Gehäuse	Stahl, schwarz lackiert
Masse	2,89 kg
Abmessungen	
Höhe	44,2 mm
Breite	273,4 mm
Länge	438,2 mm
Bauform	Schaltschrankmodul
Befestigung	Rackeinbau

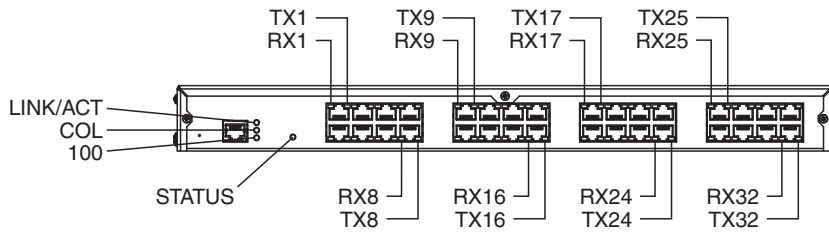
Anschlussbelegung



Veröffentlichungsdatum: 2024-04-25 Ausgabedatum: 2024-04-25 Dateiname: 70114050_ger.pdf

Beachten Sie „Allgemeine Hinweise zu Pepperl+Fuchs-Produktinformationen“.

Aufbau



Veröffentlichungsdatum: 2024-04-25 Ausgabedatum: 2024-04-25 Dateiname: 70114050_ger.pdf

Beachten Sie „Allgemeine Hinweise zu Pepperl+Fuchs-Produktinformationen“.

Pepperl+Fuchs-Gruppe
www.pepperl-fuchs.com

USA: +1 330 486 0001
fa-info@us.pepperl-fuchs.com

Deutschland: +49 621 776 1111
fa-info@de.pepperl-fuchs.com

Singapur: +65 6779 9091
fa-info@sg.pepperl-fuchs.com