



## Commutateur Gigabit Ethernet non administré

### ICRL-U-4RJ45/SFP-G-DIN

- 4 ports Gigabit RJ45 et 1 emplacement Gigabit SFP
- Boîtier robuste pour une utilisation dans des environnements difficiles
- Trame géante de 9 Ko pour les transferts de fichiers volumineux
- Alarme de pannes électriques
- Large puissance d'entrée (entre 10 et 60 VCC)
- Convient à PROFINET IO et Ethernet/IP

Commutateur Ethernet non administré avec 4 ports Gigabit RJ45, un emplacement SFP Gigabit et une alarme de défauts d'alimentation

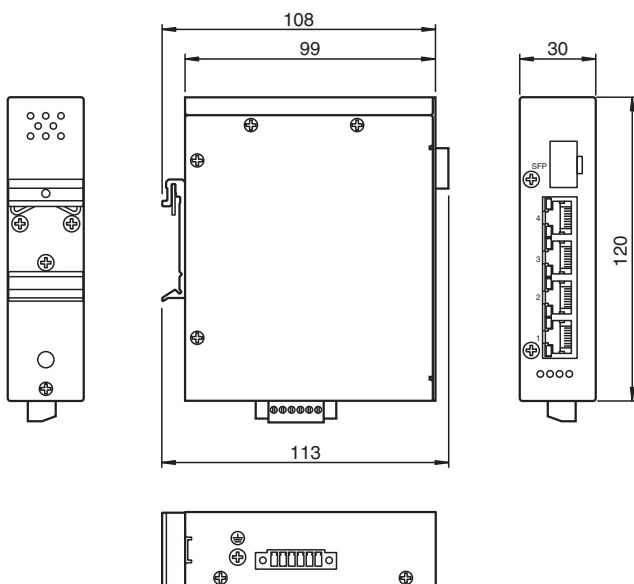


### Fonction

L'ICRL-U-4RJ45/SFP-G-DIN est un commutateur industriel compact non administré doté de quatre ports 10/100/1000BASE-T(X) et d'un port 1000BASE-F(X), garantissant ainsi de hautes performances de commutation et une installation facile. En plus de ses hautes performances de commutation, il prend en charge plusieurs fonctionnalités de performances internes (trame géante de 9 Ko et contrôle de débit, par exemple) et garantit une transmission de trafic de qualité.

Le commutateur est conçu pour fonctionner de manière fiable dans les environnements difficiles. Il prend en charge un relais d'alarme pour indiquer les défauts en cas de coupure de courant, permettant ainsi aux utilisateurs de gérer rapidement l'urgence et de raccourcir le temps de basculement. Il est doté d'un boîtier métallique robuste IP31 qui propose une excellente fonctionnalité de protection par injection et de dispersion de la chaleur, qui prend en charge une large plage de températures de fonctionnement et qui est conforme à la norme EN50121-4 côté circuit afin de garantir la protection CEM.

### Dimensions



### Données techniques

#### Caractéristiques générales

numéro de fichier UL	E185778
MTBF	45,3 ans

#### Interface Ethernet

Auto-MDI(-X)	oui
--------------	-----

Date de publication: 2024-04-22 Date d'édition: 2024-04-22 : 70114055\_fra.pdf

Reportez-vous aux « Remarques générales sur les informations produit de Pepperl+Fuchs ».

Groupe Pepperl+Fuchs  
www.pepperl-fuchs.com

États-Unis : +1 330 486 0001  
fa-info@us.pepperl-fuchs.com

Allemagne : +49 621 776 1111  
fa-info@de.pepperl-fuchs.com

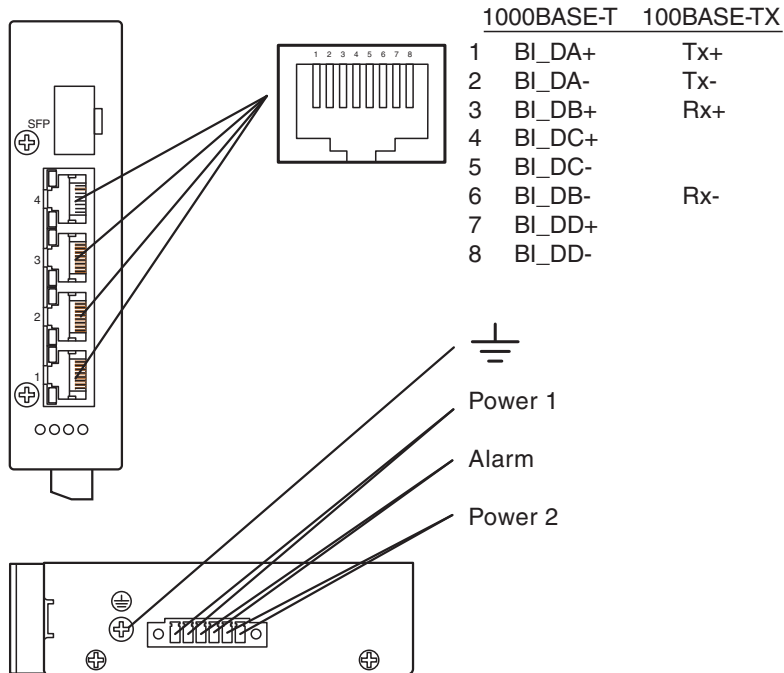
Singapour : +65 6779 9091  
fa-info@sg.pepperl-fuchs.com

**PF** PEPPERL+FUCHS

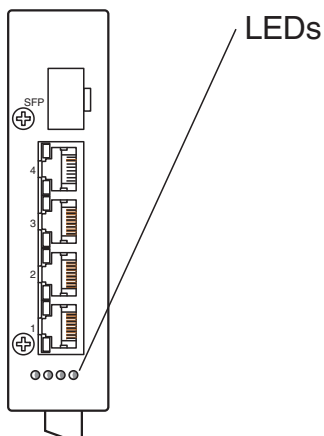
## Données techniques

Auto-négociation		oui
Interface Ethernet		Ethernet industriel
Vitesse de transfert		10BASE-T, 100BASE-TX, 1000BASE-T
Type de câble		Catégorie 5e ou supérieur
<b>Normes</b>		
IEEE 802.3 10BASE-T		oui
IEEE 802.3u 100BASE-TX		oui
Contrôle de débit et contre-pression IEEE 802.3x		oui
IEEE 802.3ab 1000BASE-T		oui
<b>Eléments de visualisation/réglage</b>		
Affichage LED		voir manuel
<b>Caractéristiques électriques</b>		
Tension assignée d'emploi	$U_e$	10 ... 60 V CC
Puissance absorbée		3,6 W
Informations générales		Alimentation redondante, alarme de défauts d'alimentation, sortie relais d'une capacité de 1A max. à 24 VCC
Tension assignée d'emploi		24 V CC
<b>Interface 1</b>		
Physique		RJ45
Vitesse de transfert		10/100/1000 Mbps
<b>Entrées/sorties</b>		
nombre/type		4 ports RJ45 , 1 port SFP
<b>Conformité aux directives</b>		
Compatibilité électromagnétique		
Directive CEM selon 2014/30/EU		EN 61000-6-2, EN 55024 , EN61000-6-4, EN55032
<b>Conformité aux normes</b>		
Emission d'interférence		EN 55032, FCC Partie 15 Sous-partie B, ICES-003, AS/NZS CISPR 32
Immunité		EN 55024, EN61000-6-2
<b>Conditions environnementales</b>		
Température ambiante		-25 ... 70 °C (-13 ... 158 °F)
Température de stockage		-40 ... 85 °C (-40 ... 185 °F)
Humidité rel. de l'air		max. 95 %
Hauteur d'utilisation		0 ... 3048 m
<b>Caractéristiques mécaniques</b>		
Degré de protection		IP30
Raccordement		Alimentation Bornier de raccordement Ethernet 5 x RJ45
<b>Matériau</b>		
Boîtier		aluminium, noir
Masse		650 g
<b>Dimensions</b>		
Hauteur		120 mm
Largeur		30 mm
Longueur		99 mm
Forme constructive		Module pour armoire
Fixation		Montage sur rail DIN ou directement en panneau

**Connexion**



**Indication**



Date de publication: 2024-04-22 Date d'édition: 2024-04-22 : 70114055\_fra.pdf

Reportez-vous aux « Remarques générales sur les informations produit de Pepperl+Fuchs ».

Groupe Pepperl+Fuchs  
www.pepperl-fuchs.com

États-Unis : +1 330 486 0001  
fa-info@us.pepperl-fuchs.com

Allemagne : +49 621 776 1111  
fa-info@de.pepperl-fuchs.com

Singapour : +65 6779 9091  
fa-info@sg.pepperl-fuchs.com