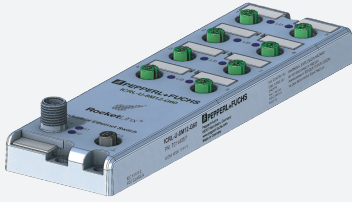


Commutateur Ethernet non administré ICRL-U-8M12-G60



- Boîtier robuste IP65/67 pour une utilisation dans des environnements difficiles
- Huit ports 10/100BASE-TX M12
- Alimentation redondante
- Certification C1D2
- Convient à PROFINET IO et Ethernet/IP
- Plage de températures de fonctionnement étendue (-40 à +70 °C)

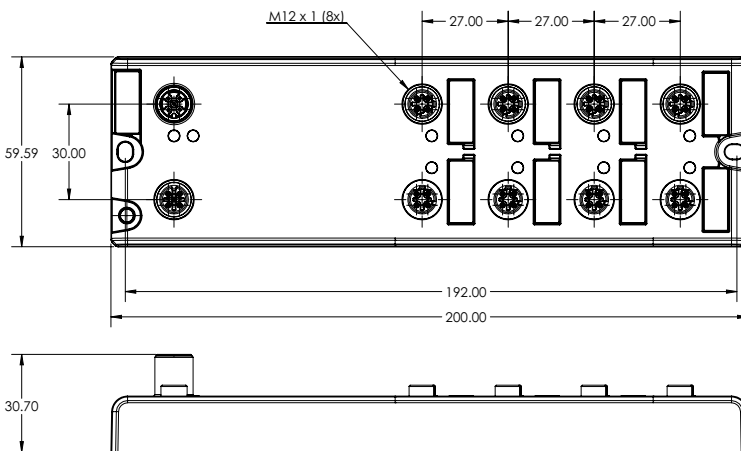
Commutateur Ethernet non administré IP67 avec 8 ports M12 et gamme de température étendue



Fonction

Le RocketLinx ICRL-U-8M12-G60 est un commutateur Ethernet non géré pour montage sur terrain à 8 ports, conçu pour une utilisation dans les applications industrielles. Avec huit ports Ethernet 10/100 Mbit/s et des entrées d'alimentation redondantes dotées de connexions M12, il bénéficie d'un indice de protection IP65/67. Sa conception à refroidissement passif garantit sa fiabilité à long terme tout en assurant son fonctionnement sur une large plage de températures allant de -40 à +70 °C, ce qui en fait un outil idéal pour une utilisation dans des conditions extrêmes. Sa large plage de tension d'entrée de 9,6 à 45 V CC permet encore plus de flexibilité.

Dimensions



Données techniques

Valeurs caractéristiques pour la sécurité fonctionnelle

MTBF 6 779 960 heures (25 °C), 2 716 143 heures (60 °C)

Interface Ethernet

| | |
|--|----------------------------------|
| Type de raccordement | M12, codage D |
| Auto-MDI(-X) | oui |
| Auto-négociation | oui |
| Vitesse de transfert | 10BASE-T, 100BASE-TX 10/100 Mbps |
| Type de câble | Catégorie 5e ou supérieur |
| Normes | |
| IEEE 802.3 10BASE-T | oui |
| IEEE 802.3u 100BASE-TX | oui |
| Contrôle de débit et contre-pression IEEE 802.3x | oui |

Date de publication: 2024-04-22 Date d'édition: 2024-04-22 : 70114057_fra.pdf

Reportez-vous aux « Remarques générales sur les informations produit de Pepperl+Fuchs ».

Groupe Pepperl+Fuchs
www.pepperl-fuchs.com

États-Unis : +1 330 486 0001
fa-info@us.pepperl-fuchs.com

Allemagne : +49 621 776 1111
fa-info@de.pepperl-fuchs.com

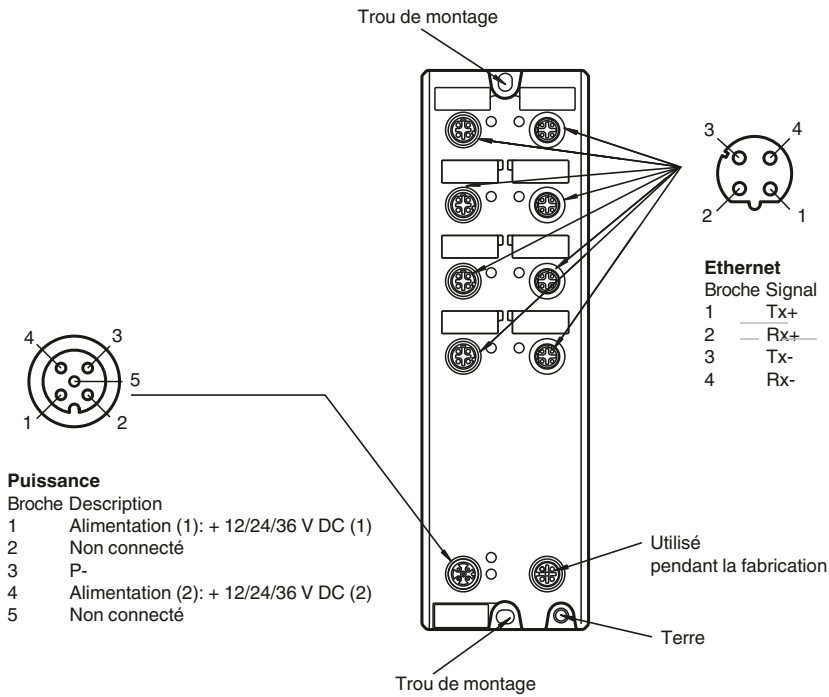
Singapour : +65 6779 9091
fa-info@sg.pepperl-fuchs.com

PF PEPPERL+FUCHS

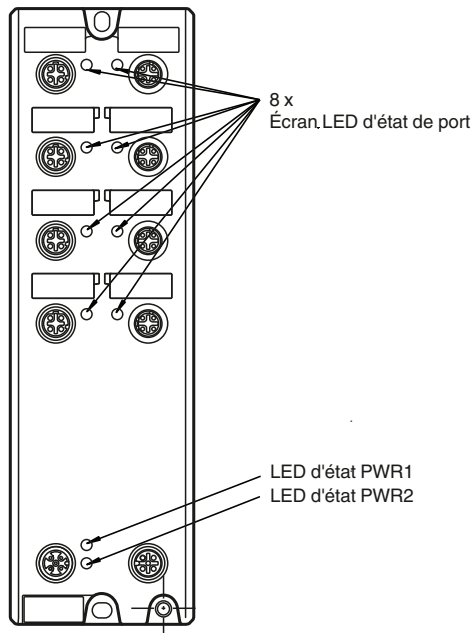
Données techniques

| | | |
|--|----------------|--|
| Classe de service (CoS) IEEE 802.1p | | oui |
| Éléments de visualisation/réglage | | |
| Affichage LED | | voir manuel |
| Caractéristiques électriques | | |
| Tension assignée d'emploi | U _e | 9,6 ... 45 V CC |
| Puissance absorbée | | 4,2 W |
| Informations générales | | Alimentation M12 à codage A |
| Tension assignée d'emploi | | 12 V , 24 V , 36 V |
| Entrées/sorties | | |
| nombre/type | | 8 x M12 (Fast Ethernet) |
| Conformité aux directives | | |
| Compatibilité électromagnétique | | |
| Directive CEM selon 2014/30/EU | | EN 55032:2015 , EN 61000-6-2:2005 , EN 61131-2:2007 , EN 50121-4:2016 , EN 55032:2015+A11:2020 |
| RoHS | | |
| Directive 2011/65/UE (RoHS) | | EN CEI 63000:2018 |
| Conformité aux normes | | |
| sécurité électrique | | IEC 61010 |
| Emission d'interférence | | EN 55032, FCC Partie 15 Sous-partie B, ICES-003, AS/NZS CISPR 32 |
| Résistance aux chocs | | CEI 60068-2-27 |
| Endurance | | IEC 60068-2-64 |
| Tenue admissible aux vibrations | | CEI 60068-2-6 |
| Normes | | EN 50155 |
| Agréments et certificats | | |
| Agrément UL | | E223772 , E492874 |
| Homologation de type E1 | | E1*118R03/02*0254*02 |
| Conditions environnementales | | |
| Température ambiante | | -40 ... 70 °C (-40 ... 158 °F) |
| Température de stockage | | -40 ... 85 °C (-40 ... 185 °F) |
| Humidité rel. de l'air | | max. 100 % |
| Caractéristiques mécaniques | | |
| Degré de protection | | IP65 , IP67 |
| Raccordement | | Alimentation M12 codage A Ethernet 8 connecteurs M12 à codage D |
| Matériau | | |
| Boîtier | | Aluminium |
| Masse | | 470 g |
| Dimensions | | |
| Hauteur | | 200 mm |
| Largeur | | 60 mm |
| Longueur | | 31 mm |
| Forme constructive | | Boîtier de terrain |
| Fixation | | montage de champ |

Connexion



Indication



Date de publication: 2024-04-22 Date d'édition: 2024-04-22 : 70114057_fra.pdf

Reportez-vous aux « Remarques générales sur les informations produit de Pepperl+Fuchs ».

Groupe Pepperl+Fuchs
 www.pepperl-fuchs.com

États-Unis : +1 330 486 0001
 fa-info@us.pepperl-fuchs.com

Allemagne : +49 621 776 1111
 fa-info@de.pepperl-fuchs.com

Singapour : +65 6779 9091
 fa-info@sg.pepperl-fuchs.com