



Commutateur Gigabit Ethernet administré

ICRL-M-16RJ45/4CP-G-DIN

- 16 ports Gigabit Ethernet RJ45, 4 ports Gigabit Ethernet RJ45 partagés avec 4 ports SFP
- Performances réseau de couche 2
- Entrée d'alimentation redondante avec plage de puissance d'entrée étendue comprise entre 10 et 60 VCC
- IP20 avec une plage de température de fonctionnement extrême de -40 à 75°C
- Convient à PROFINET IO et Ethernet/IP

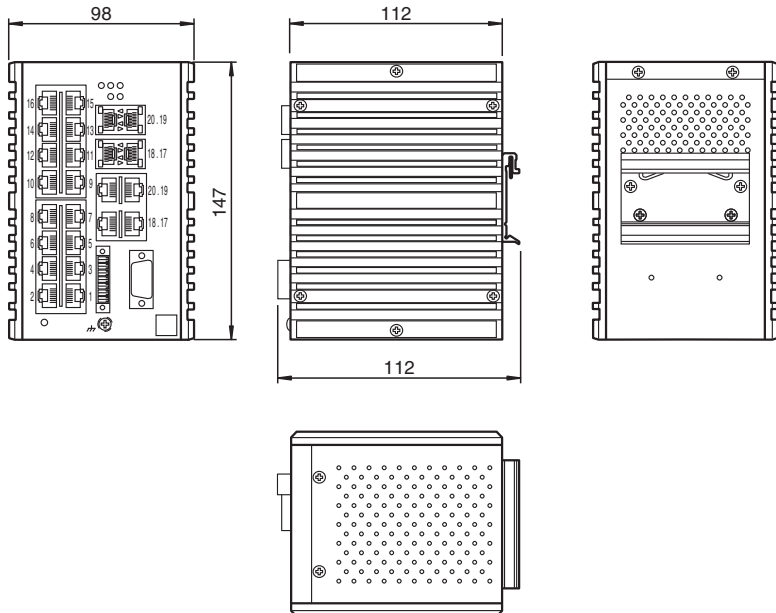
Commutateur Gigabit Ethernet administré avec 20 ports RJ45 et 4 ports SFP partagés



Fonction

L'ICRL-M-16RJ45/4CP-G-DIN est un commutateur Ethernet industriel administré doté de seize ports Gigabit RJ45 et de quatre ports Gigabit RJ45/SF Combo. Sa conception industrielle robuste et sa plage de températures de fonctionnement étendue en font le commutateur idéal pour les installations où la fiabilité est essentielle, notamment l'automatisation industrielle, les environnements difficiles, les sites susceptibles d'être exposés à des interférences électromagnétiques et tout déploiement dans des armoires extérieures. Grâce à sa suite robuste de fonctionnalités de gestion, à son contrôle d'accès avancé, à sa sécurité et aux 20 ports maximum disponibles avec options de fibre SFP, l'ICRL-M-16RJ45/4CP-G-DIN répond aux exigences élevées des applications de réseaux industriels stratégiques.

Dimensions



Données techniques

Caractéristiques générales

numéro de fichier UL	E185778
MTBF	35,2 ans

Interface Ethernet

Type de raccordement	RJ45 , SFP
Auto-MDI(-X)	oui

Date de publication: 2024-04-22 Date d'édition: 2024-04-22 : 70114060_fra.pdf

Reportez-vous aux « Remarques générales sur les informations produit de Pepperl+Fuchs ».

Groupe Pepperl+Fuchs
www.pepperl-fuchs.com

États-Unis : +1 330 486 0001
fa-info@us.pepperl-fuchs.com

Allemagne : +49 621 776 1111
fa-info@de.pepperl-fuchs.com

Singapour : +65 6779 9091
fa-info@sg.pepperl-fuchs.com

PEPPERL+FUCHS

Données techniques

Auto-négociation		oui
Interface Ethernet		Ethernet industriel
Vitesse de transfert		16 - 10BASE-T, 100BASE-TX, 1000BASE-T, 4 ports SFP 100/1 000 Mbps
Direction		IPv4, IPv6, Console, HTTP, HTTPS, PortVision DX, SFTP, SNMP (v1, v2c et v3), SSH, Telnet, TFTP
MIB		MIB-II, MIB pont, MIB Ethernet, MIB VLAN, MIB IGMP, MIB privé
Contrôle		LLDP, mise en miroir des ports, RMON
Multicast		Requête IGMP, surveillance IGMP, GMRP
Performances réseau		CFM, trames Jumbo, QoS, mappage CoSQueue, mappage de priorité DSCP
Redondance réseau		STP, RSTP, MSTP, ERP, anneau redondant, LACP, agrégation de ports statique
Services réseau		Serveur DHCP (avec option 82), NTP, IEEE 1588 PTPv2 via UDP/IP
Notifications		E-mail, relais de panne, interruptions SNMP, Syslog
Sécurité		RADIUS, TACACS+, DHCP snooping, IP Source Guard, Dynamic ARP Inspection, sécurité sur les ports MAC
Filtrage du trafic		Storm Control (diffusion, multicast et DLF), Rate Control, VLAN, VLAN privé, QinQTunneling, GVRP, filtrage IP, filtrage MAC, filtrage ARP
Type de câble		Catégorie 5e ou supérieur
Propriétés du commutateur		
Horloge de surveillance matérielle		10 s réinitialiser la minuterie
Taille du tableau d'adresses MAC		16K
Mode de fonctionnement		Stocker et transférer
Taille de la mémoire tampon de paquets		Mémoire partagée de 1,5 M d'octets pour la mémoire tampon de paquets avec unité de gestion à mémoire intelligente pour le trafic de données en rafale
Files d'attente prioritaires		4
Entrées VLAN		IEEE 802.1Q Tag VLAN avec 256 entrées VLAN et fournit 2 entrées GVRP ; 3 modes de liaison VLAN - mode trunk, mode Hybrid et mode d'accès Link
Prise en charge SFP		Fibre 100BASE-FX, 1000BASE-SX/LX/LHX/XD/ZX
Normes		
IEEE 802.3 10BASE-T		oui
IEEE 802.3u 100BASE-TX		oui
Contrôle de débit et contre-pression IEEE 802.3x		oui
Classe de service (CoS) IEEE 802.1p		oui
IEEE 802.3ab 1000BASE-T		oui
Protocole LLDP (Link Layer Discovery Protocol) IEEE 802.1AB		oui
IEEE 802.1Q VLAN et GVRP		oui
Protocole RSTP (Rapid Spanning Tree Protocol) IEEE 802.1D-2004		oui
Protocole MSTP (Multiple Spanning Tree Protocol) IEEE 802.1s		oui
Protocole LACP (Link Aggregation Protocol) IEEE 802.3ad		oui
IEEE802.1ad QinQ Tunneling		oui
Protocole d'accès réseau basé sur 1 port IEEE 802.1x		oui
ITU-T G.8032 ERPS		oui
Eléments de visualisation/réglage		
Affichage LED		voir manuel
Caractéristiques électriques		
Tension assignée d'emploi	U _e	10 ... 60 V CC
Puissance absorbée		25 W
Informations générales		Alimentation redondante, sortie relais d'une puissance de 0,5A max. à 24 VCC
Tension assignée d'emploi		24 V CC
Entrées/sorties		
nombre/type		16 x RJ45 , 4 ports RJ45 partagés avec ports SFP , 4 ports SFP
Conformité aux directives		

Date de publication: 2024-04-22 Date d'édition: 2024-04-22 : 70114060_fra.pdf

Reportez-vous aux « Remarques générales sur les informations produit de Pepperl+Fuchs ».

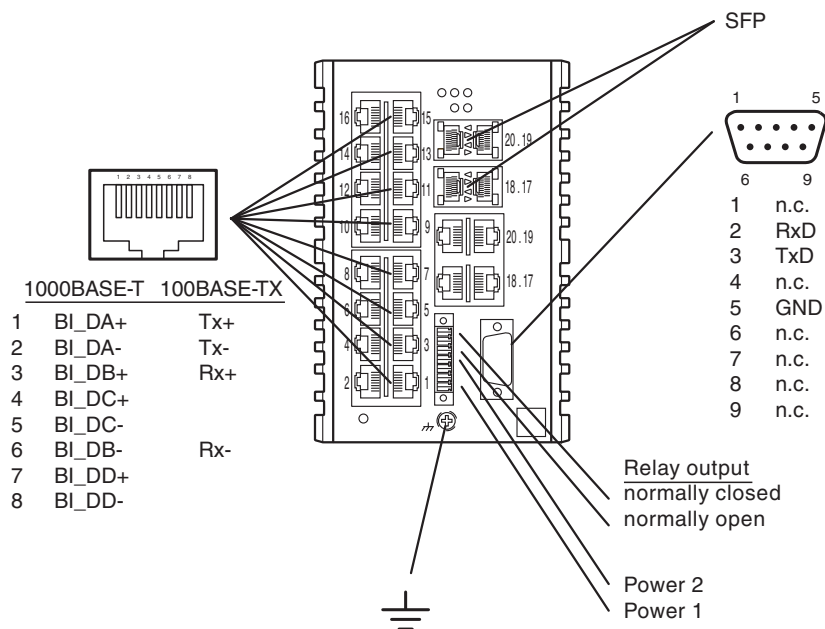
Groupe Pepperl+Fuchs
www.pepperl-fuchs.comÉtats-Unis : +1 330 486 0001
fa-info@us.pepperl-fuchs.comAllemagne : +49 621 776 1111
fa-info@de.pepperl-fuchs.comSingapour : +65 6779 9091
fa-info@sg.pepperl-fuchs.com

PEPPERL+FUCHS

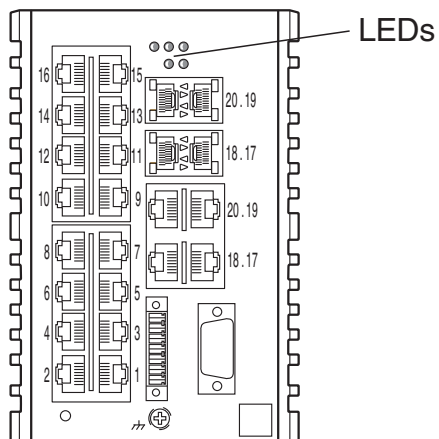
Données techniques

Compatibilité électromagnétique	
Directive CEM selon 2014/30/EU	EN 61000-6-2, CEI 61000-6-2 , EN 61000-6-4, CEI / EN 61000-6-4
Conformité aux normes	
sécurité électrique	CSA C22.2 N° 60950 / CSA C22.2 N° 60950/UL60950
Emission d'interférence	CISPR 22 , FCC Partie 15 Sous-partie B Classe A , EN61000-6-4, IEC61000-6-4
Immunité	EN61000-6-2, IEC61000-6-2
Conditions environnementales	
Température ambiante	-40 ... 75 °C (-40 ... 167 °F)
Température de stockage	-40 ... 85 °C (-40 ... 185 °F)
Humidité rel. de l'air	max. 95 %
Hauteur d'utilisation	0 ... 3048 m
Caractéristiques mécaniques	
Degré de protection	IP30
Raccordement	Alimentation Bornier (6 broches) Ethernet 16 ports RJ45, 4 ports RJ45 SFP partagés, 4 ports SFP
Matériau	
Boîtier	aluminium, noir
Masse	1380 g
Dimensions	
Hauteur	147 mm
Largeur	114 mm
Longueur	112 mm
Forme constructive	Module pour armoire
Fixation	Montage sur rail DIN ou directement en panneau

Connexion



Indication



Date de publication: 2024-04-22 Date d'édition: 2024-04-22 : 70114060_fra.pdf

Reportez-vous aux « Remarques générales sur les informations produit de Pepperl+Fuchs ».

Groupe Pepperl+Fuchs
www.pepperl-fuchs.com

États-Unis : +1 330 486 0001
fa-info@us.pepperl-fuchs.com

Allemagne : +49 621 776 1111
fa-info@de.pepperl-fuchs.com

Singapour : +65 6779 9091
fa-info@sg.pepperl-fuchs.com

 **PEPPERL+FUCHS**