



# Stationäres Lesegerät OPC120W-F200-R2-Ex

- Explosiongeschützt für den Einsatz in Zone 1, Zone 2, Zone 21 und Zone 22
- Lesung von 1-D- und 2-D-Codes bei hohen Bewegungsgeschwindigkeiten von bis zu 6 m/s bei 30 Lesungen/s
- Große Schärfentiefe
- Ausgabe Code-Qualitäts-Index
- Logovergleich
- Anwesenheitserkennung

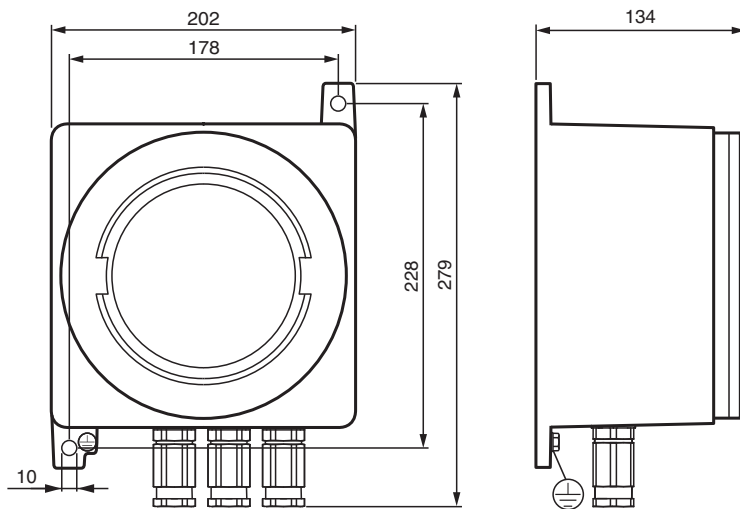
## Stationäres Lesegerät für Ex-Bereich



### Funktion

Pepperl+Fuchs bietet mit dem OPC120 die Lösung für Code-Lesung und Erkennungsaufgaben für viele Branchen und Anwendungen. Ob Lesung von 1D- und 2D-Codes in Hochgeschwindigkeit, bei variablen Abständen, reflektierende Oberflächen oder vielfältige Erkennungsaufgaben, mit dem OPC120 haben sie immer den richtigen Vision Sensor in der Hand.

### Abmessungen



### Technische Daten

#### Allgemeine Daten

Lichtart	Integrierter LED-Blitz (weiß)
Symbologien	DataMatrix, Code 39, Code 128, Int 2 of 5, EAN13, Pharmacode
Leseabstand	60 ... 160 mm Nominalabstand: 120 mm
Lesefeld	Minimales Lesefeld: 28 mm x 45 mm Lesefeld bei Nennabstand: 44 mm x 70 mm Maximales Lesefeld: 60 mm x 95 mm
Modulgröße	minimale Modulgröße: 0,3 mm
Auswertefrequenz	bis 30 Hz
Objektgeschwindigkeit	getriggert max. 6 m/s
Data Matrix	
Symbolgröße	quadratisch bis 144 x 144 Module rechteckig bis 16 x 48 Module
Datenformat	ASCII, C40, Text, X12, Edifact, Base 256 , alle nach ISO 646

Veröffentlichungsdatum: 2022-03-09 Ausgabedatum: 2022-03-09 Dateiname: 70114069\_ger.pdf

Beachten Sie „Allgemeine Hinweise zu Pepperl+Fuchs-Produktinformationen“.

Pepperl+Fuchs-Gruppe  
www.pepperl-fuchs.com

USA: +1 330 486 0001  
fa-info@us.pepperl-fuchs.com

Deutschland: +49 621 776 1111  
fa-info@de.pepperl-fuchs.com

Singapur: +65 6779 9091  
fa-info@sg.pepperl-fuchs.com

**PF** PEPPERL+FUCHS

## Technische Daten

Orientierung	omnidirektional		
<b>Kenndaten</b>			
Bildaufnehmer			
Typ		CMOS , Global Shutter	
Pixelanzahl		752 x 480 Pixel	
Graustufen		256	
Bildaufnahme		verzögerungsfrei , programmgesteuert oder extern getriggert	
<b>Kenndaten funktionale Sicherheit</b>			
MTTF <sub>d</sub>		40,5 a	
Gebrauchsdauer (T <sub>M</sub> )		8 a	
Diagnosedeckungsgrad (DC)		0 %	
<b>Anzeigen/Bedienelemente</b>			
Betriebsanzeige		LED grün: Betriebsbereit	
LED-Anzeige		für Gut/Schlecht-Lesung	
<b>Elektrische Daten</b>			
Betriebsspannung	U <sub>B</sub>	24 V DC ± 15% , PELV	
Leerlaufstrom	I <sub>0</sub>	max. 250 mA	
Leistungsaufnahme	P <sub>0</sub>	6 W	
<b>Schnittstelle</b>			
Schnittstellentyp		seriell , RS 232	
Übertragungsrate		max. 115,2 kBit/s	
Kabellänge		max. 30 m	
<b>Schnittstelle 1</b>			
Schnittstellentyp		Ethernet	
Protokoll		TCP/IP	
Übertragungsrate		100 MBit/s	
Kabellänge		max. 30 m	
<b>Eingang</b>			
Eingangsspannung		extern anzulegen 24 V ± 15% PELV	
Anzahl/Typ		Trigger	
Eingangsstrom		ca. 10 mA bei 24 V DC	
Schaltswelle		low: < 10 V, high: > 15 V	
Kabellänge		max. 30 m	
<b>Ausgang</b>			
Anzahl/Typ		GOOD, BAD, Matchcode	
Schaltungsart		PNP	
Schaltspannung		extern anzulegen 24 V ± 15% PELV	
Schaltstrom		100 mA je Ausgang	
Kabellänge		max. 30 m	
<b>Normen- und Richtlinienkonformität</b>			
Normenkonformität			
Störfestigkeit		EN 61326-1	
Störaussendung		EN 61000-6-4	
Schutzart		EN 60529	
Laserklasse		IEC 60825-1:2007	
<b>Zulassungen und Zertifikate</b>			
IECEX-Zulassung		IECEX INE 14.0042X	
ATEX-Zulassung		INERIS 14 ATEX 0035X Gerätetyp: GUBW1.D.OS-OPC120W-F200-R2	
Kennzeichnung		Ⓢ II 2 GD Ex db IIC T6 Gb Ex tb IIIC T85°C Db	
<b>Umgebungsbedingungen</b>			
Umgebungstemperatur		0 ... 37 °C (32 ... 98,6 °F)	

Veröffentlichungsdatum: 2022-03-09 Ausgabedatum: 2022-03-09 Dateiname: 70114069\_ger.pdf

Beachten Sie „Allgemeine Hinweise zu Pepperl+Fuchs-Produktinformationen“.

 Pepperl+Fuchs-Gruppe  
www.pepperl-fuchs.com

 USA: +1 330 486 0001  
fa-info@us.pepperl-fuchs.com

 Deutschland: +49 621 776 1111  
fa-info@de.pepperl-fuchs.com

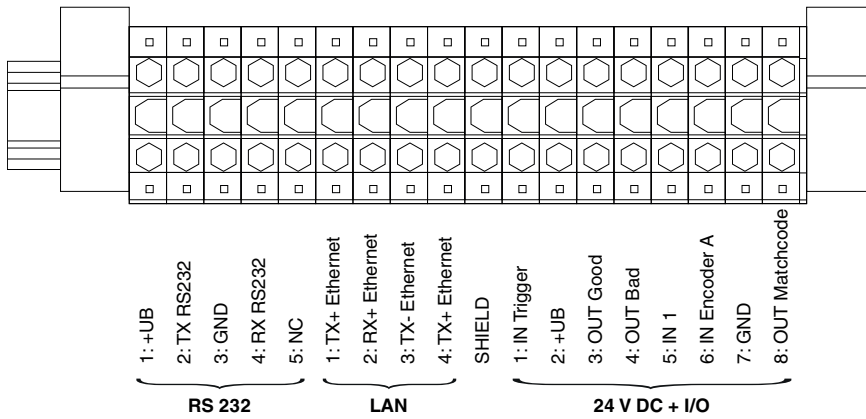
 Singapur: +65 6779 9091  
fa-info@sg.pepperl-fuchs.com

 **PEPPERL+FUCHS**

**Technische Daten**

Mechanische Daten	
Anschlussart	Anschlussklemmen, max. Leiterquerschnitt 2,5 mm <sup>2</sup>
Leiterquerschnitt	0,13 ... 2,5 mm <sup>2</sup>
Kabelverschraubung	3 ... 8,5 mm
Gehäusedeckel	runder Schraubdeckel
Befestigung Deckel	Flammenweg-Gewinde
Deckeldichtung	keine, O-Ring für IP66/67
Fett für Zünddurchschlagsweg	Industrie-Vaseline
Schutzart	IP66 (IP66/67 mit O-Ring)
Material	
Umgehäuse	Aluminiumlegierung
Glas	temperaturbeständiges Glas
Finish	epoxidbeschichtet RAL 7005 (grau)
Masse	ca. 7 kg
Erdung	M6 externe Erdungspunkte

**Anschluss**



**Zubehör**

	<b>V1SD-G-2M-PUR-ABG</b>	Buskabel Ethernet, M12, PUR-Kabel 4-polig, CAT5e
	<b>V45-G-C5-GN3M-PUR-E1S</b>	Buskabel Ethernet Kabelstecker RJ45, 4-polig, PUR-Kabel grün, Cat5e, geschirmt, UL-zugelassen, schleppkettentauglich

Veröffentlichungsdatum: 2022-03-09 Ausgabedatum: 2022-03-09 Dateiname: 70114069\_ger.pdf

Beachten Sie „Allgemeine Hinweise zu Pepperl+Fuchs-Produktinformationen“.

Pepperl+Fuchs-Gruppe  
www.pepperl-fuchs.com

USA: +1 330 486 0001  
fa-info@us.pepperl-fuchs.com

Deutschland: +49 621 776 1111  
fa-info@de.pepperl-fuchs.com

Singapur: +65 6779 9091  
fa-info@sg.pepperl-fuchs.com

PEPPERL+FUCHS