



Dispositivo de lectura fijo OPC120W-F200-R2-Ex

- Protección contra explosiones para su uso en Zona 1, Zona 2, Zona 21 y Zona 22
- Lee códigos 1D y 2D a altas velocidades de hasta 6 m/s a 30 lecturas/s
- Gran profundidad del foco
- Salida Índice de calidad de código
- Comparación de logotipos
- Detección de presencia

Dispositivo de lectura fijo para zonas peligrosas

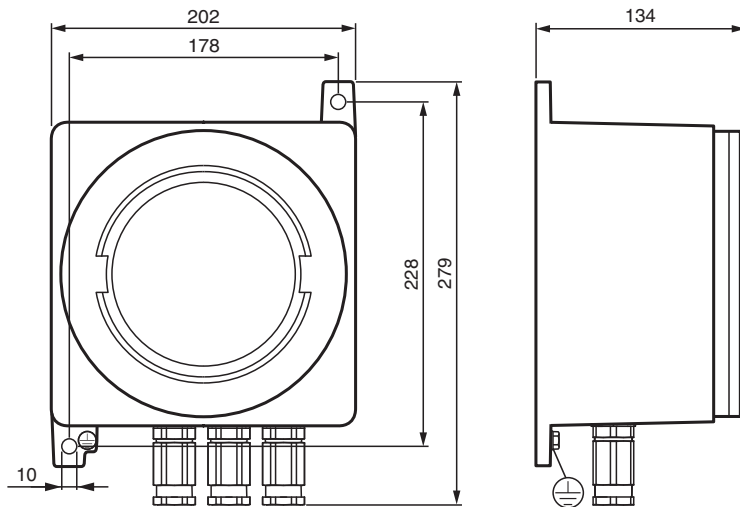


Función

Con el OPC120, Pepperl+Fuchs ofrece una solución para tareas de lectura y detección de códigos que se puede utilizar en muchos sectores y aplicaciones.

Independientemente de si lee códigos 1D o 2D a alta velocidad, en distintos intervalos, con superficies reflectantes o en distintas tareas de detección, gracias al OPC120 siempre tendrá a mano el sensor de visión perfecto.

Dimensiones



Datos técnicos

Datos generales

Tipo de luz	LED integrado (blanco)
Simbologías	Data Matrix, código 39, código 128, entrelaz. 2 de 5, EAN13, Pharmacode
Distancia de lectura	60 ... 160 mm Distancia nominal: 120 mm
Campo de lectura	Campo de lectura mínimo: 28 mm x 45 mm Campo de lectura a distancia nominal: 44 mm x 70 mm Campo de lectura máximo: 60 mm x 95 mm
Tamaño de módulo	Tamaño mínimo del módulo: 0,3 mm
Frecuencia de evaluación	hasta 30 Hz
Velocidad del objeto	Disparado max. 6 m/s
Data Matrix	
Tamaño de símbolo	cuadrada hasta módulos de 144 x 144 rectangular hasta módulos de 16 x 48

Fecha de publicación: 2022-05-09 Fecha de edición: 2022-03-09 : 70114069_spa.pdf

Consulte "Notas generales sobre la información de los productos de Pepperl+Fuchs".

Pepperl+Fuchs Group
www.pepperl-fuchs.com

EE. UU.: +1 330 486 0001
fa-info@us.pepperl-fuchs.com

Alemania: +49 621 776 1111
fa-info@de.pepperl-fuchs.com

Singapur: +65 6779 9091
fa-info@sg.pepperl-fuchs.com

PF PEPPERL+FUCHS

Datos técnicos

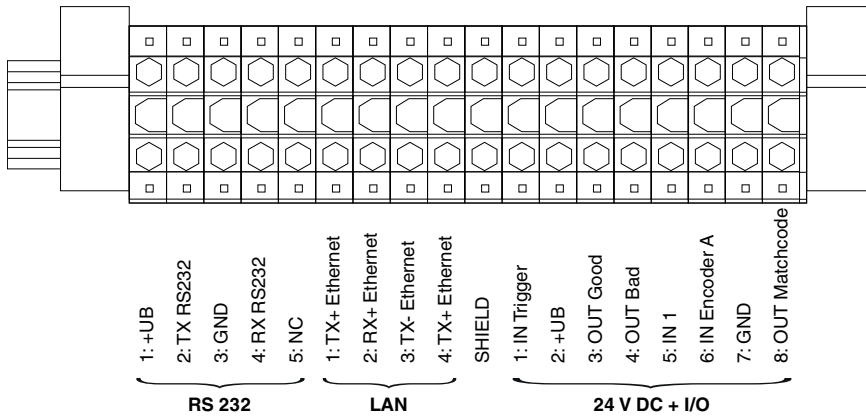
Formato de datos	ASCII, C40, Text, X12, Edifact, Base 256 , todos según ISO 646		
Orientación	omnidireccional		
Datos característicos			
Captador de imagen			
Tipo	CMOS , Global Shutter		
Cantidad de pixels	752 x 480 Pixel		
Etapas de grises	256		
Imágen	sin retardo , ha disparado programación o externamente		
Datos característicos de seguridad funcional			
MTTF _d	40,5 a		
Duración de servicio (T _M)	8 a		
Factor de cobertura de diagnóstico (DC)	0 %		
Elementos de indicación y manejo			
Indicación de trabajo	LED verde: Listo para operar		
Indicación LED	de pasa / no pasa de lectura		
Datos eléctricos			
Tensión de trabajo	U _B	24 V CC ± 15% , PELV	
Corriente en vacío	I ₀	máx. 250 mA	
Consumo de potencia	P ₀	6 W	
Interfaz			
Tipo de Interfaz	serie , RS 232		
Cuadencia de la transferencia	máx. 115,2 kBit/s		
Longitud del cable	Máx. 30 m		
Interface 1			
Tipo de Interfaz	Ethernet		
Protocolo I	TCP/IP		
Cuadencia de la transferencia	100 MBit/s		
Longitud del cable	máx. 30 m		
Entrada			
Tensión de entrada	colocación externa 24 V ± 15% PELV		
Cantidad/Tipo	Trigger		
Corriente de entrada	aprox. 10 mA a 24 V CC		
Umbral de conmutación	bajo: < 10 V, alto: > 15 V		
Longitud del cable	máx. 30 m		
Salida			
Cantidad/Tipo	GOOD, BAD, Matchcode		
Tipo de conmutación	PNP		
Tensión de conmutación	colocación externa 24 V ± 15 % PELV		
Corriente de conmutación	100 mA por salida		
Longitud del cable	máx. 30 m		
Conformidad con Normas y Directivas			
Conformidad con la normativa			
Resistencia a la perturbación	EN 61326-1		
Aviso de perturbación	EN 61000-6-4		
Grado de protección	EN 60529		
Clase de láser	IEC 60825-1:2007		
Autorizaciones y Certificados			
Autorización IECEx	IECEx INE 14.0042X		
Homologación ATEX	INERIS 14 ATEX 0035X Tipo de dispositivo: GUBW1.D.OS-OPC120W-F200-R2		
Identificación	Ⓜ II 2 GD Ex db IIC T6 Gb Ex tb IIIC T85°C Db		
Condiciones ambientales			

Fecha de publicación: 2022-03-09 Fecha de edición: 2022-03-09 : 70114069_spa.pdf

Datos técnicos

Temperatura ambiente	0 ... 37 °C (32 ... 98,6 °F)
Datos mecánicos	
Tipo de conexión	Bornes de conexión, sección máx. del conductor 2,5 mm ²
Sección transversal del conductor	0,13 ... 2,5 mm ²
Roscado del cable	3 ... 8,5 mm
Tapa de la carcasa	cubierta redonda roscada
Fijación de la cubierta	rosca ignífuga
Junta de la cubierta	no, junta tórica para IP66/67
Grasa ignífuga	vaselina
Grado de protección	IP66 (IP66/67 con junta tórica)
Material	
Carcasa	aleación de aluminio
Vidrio	vidrio templado termostresistente
Acabado	revestimiento de epoxi RAL 7005 (gris)
Masa	aprox. 7 kg
Toma a tierra	Puntos de toma a tierra externos M6

Conexión



Accesorios

	V1SD-G-2M-PUR-ABG	Cable de bus Ethernet, M12, cable PUR, 4 clavijas, CAT5e
	V45-G-C5-GN3M-PUR-E1S	Cable de bus Ethernet con juego de cables macho con una terminación RJ45, 4 pines, cable PUR verde, Cat5e, apantallado, homologación UL, apto para cadenas de arrastre

Fecha de publicación: 2022-03-09 Fecha de edición: 2022-03-09 : 70114069_spa.pdf