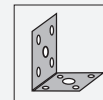




## Ayudas de montaje

### OMH-ML100-09

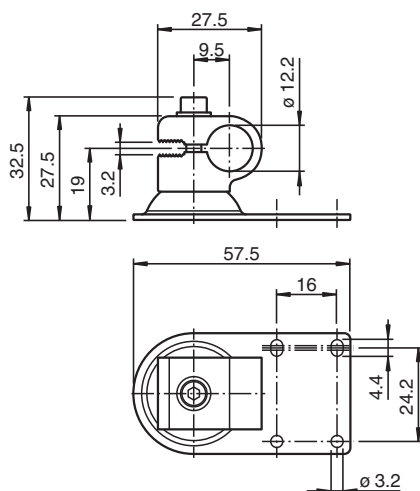
- Ayuda de montaje para en barra cilíndrica o latón
- Montaje fácil y rápido



Ayuda de montaje para en barra cilíndrica  $\varnothing 12\text{mm}$  o latón (grosor 1,5 ... 3mm)



## Dimensiones



## Datos técnicos

### Datos mecánicos

Material	Aluminio acero inoxidable
Masa	aprox. 50 g
Fijación	Material de fijación incluido
Nota	Ajuste infinito en todos los ejes
<b>Serie adecuada</b>	
Serie	ML100 ; R100