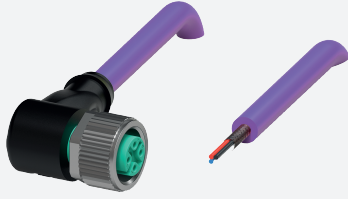


Kabeldose

V15-W-VT2M-PUR-U/CAN

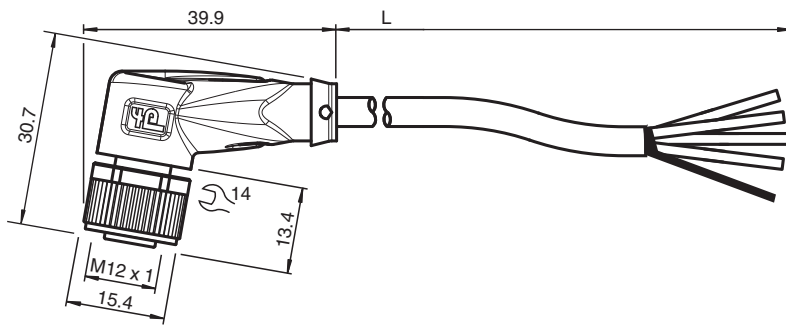


- Geeignet für DeviceNet und CANopen
- Schleppkettentauglich und abriebfest
- Schutzart IP68 / IP69
- Mikroben- und Hydrolysebeständig
- Salzwasserbeständig
- UL-gelistet für die USA und Kanada
- Halogenfrei
- Spezielles Design schützt vor Losrütteln und Falschmontage

Buskabel DeviceNet/CANOpen Kabeldose M12 gewinkelt A-kodiert, 5-polig, PUR-Kabel violett, abgeschirmt, UL-zugelassen, schleppkettentauglich, salzwasserbeständig



Abmessungen



Technische Daten

Allgemeine Daten			
Steckverbinder 1			
Anschluss			Buchse
Bauform			M12
Ausführung			gewinkelt
Verriegelung			Schraubverbindung
Polzahl			5
Kodierung			A-kodiert
Steckverbinder 2			
Anschluss			freies Leitungsende
Elektrische Daten			
Betriebsspannung	U_B		max. 48 V AC / 60 V DC
Betriebsstrom	I_B		max. 4 A
Charakteristische Impedanz			120 Ω \pm 12 Ω (1 MHz)
Konformität			
Schutzart			EN 60529

Veröffentlichungsdatum: 2024-03-17 Ausgabedatum: 2024-03-17 Dateiname: 70114143_ger.pdf

Beachten Sie „Allgemeine Hinweise zu Pepperl+Fuchs-Produktinformationen“.

Pepperl+Fuchs-Gruppe
www.pepperl-fuchs.com

USA: +1 330 486 0001
fa-info@us.pepperl-fuchs.com

Deutschland: +49 621 776 1111
fa-info@de.pepperl-fuchs.com

Singapur: +65 6779 9091
fa-info@sg.pepperl-fuchs.com

PEPPERL+FUCHS

Technische Daten

Steckverbindung		Steckverbinder M12 x 1 : IEC 61076-2-101
Entflammbarkeit		IEC 60332-1-2 / UL 2556 / ISO 6722-1 5.22 (UN ECE-R 118.01)
Halogenfreiheit		IEC 60754-1
Chemische Beständigkeit		DIN EN 60811-2-1
Ölbeständigkeit		DIN EN 60811-2-1
Zulassungen und Zertifikate		
UL-Zulassung		CMX listed (Kabel)
UL File Number		E231213
Umgebungsbedingungen		
Umgebungstemperatur		
Steckverbinder		-25 ... 90 °C (-13 ... 194 °F)
Kabel, fest verlegt		-20 ... 80 °C (-4 ... 176 °F)
Kabel, beweglich		-20 ... 80 °C (-4 ... 176 °F)
Verschmutzungsgrad		3
Mechanische Daten		
Steckverbinder		
Anzugsdrehmoment		0,6 Nm
Losrüttelsicherung		vorhanden
Werkzeugmontage		Längsrändel und Sechskantmutter SW = 14 mm
Steckzyklen		min. 100
Schirmung		Schirm an Pin 1 und Verschraubung aufgelegt
Schutzart		IP68 / IP69
Kabel		gemäß IEC/EN 60228 (DIN VDE 0295) Klasse 5
Manteldurchmesser		6,1 mm
Biegeradius		> 8 x Leitungsdurchmesser, bewegt > 4 x Leitungsdurchmesser, fest verlegt
Mantelhaftsitz		max. 60 N / 100 mm
Mantelfarbe		violett (ähnlich RAL 4001)
Aderzahl		4
Aderquerschnitt		0,34 mm ²
Aderfarbe		Ader 1: rot Ader 2: schwarz Ader 3: weiß Ader 4: blau
Aderaufbau		7 x 0,254 mm Ø verseilt zum Sternvierer
Schirm		Cu-Geflecht, verzinkt, 80 % Bedeckung
Länge	L	2 m
Kabelkurzzeichen		Li 9Y 11Y 4 x 0,34
Schleppkettentauglichkeit		
Schleppkettenzyklen		min. 3000000
Verfahrgeschwindigkeit		max. 2,5 m/s
Beschleunigung		max. 12 m/s ²
Material		
Halogenfreiheit		ja
Steckverbinder		
Schraubverbindung		Zink-Druckguss, vernickelt
Griffkörper		TPU, schwarz
Dichtung		FKM
Kontaktoberfläche		vergoldet (Au)
Entflammbarkeit		V-2
Kabel		
Mantel		PUR auf Polyetherbasis
Aderisolation		PP
Salzwasserbeständigkeit		ja

Veröffentlichungsdatum: 2024-03-17 Ausgabedatum: 2024-03-17 Dateiname: 70114143_ger.pdf

Beachten Sie „Allgemeine Hinweise zu Pepperl+Fuchs-Produktinformationen“.

 Pepperl+Fuchs-Gruppe
www.pepperl-fuchs.com

 USA: +1 330 486 0001
fa-info@us.pepperl-fuchs.com

 Deutschland: +49 621 776 1111
fa-info@de.pepperl-fuchs.com

 Singapur: +65 6779 9091
fa-info@sg.pepperl-fuchs.com

 **PEPPERL+FUCHS**

Technische Daten

Ölbeständigkeit	ja
Mikrobenbeständigkeit	ja
Hydrolysebeständigkeit	ja
Entflammbarkeit	VW-1 erfüllt UN ECE-R 118.01

Anschlussbelegung

