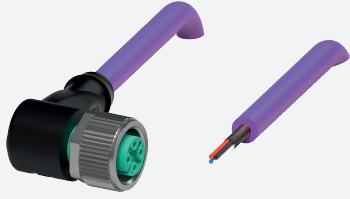


Conector hembra

V15-W-VT2M-PUR-U/CAN

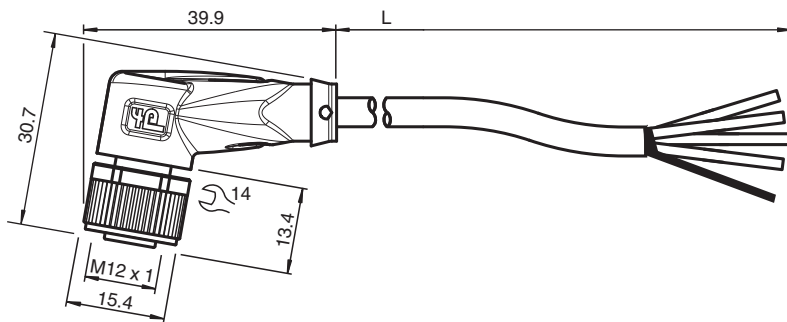


- Adecuado para DeviceNet y CANopen
- Apto para cadenas de arrastre y resistente a la abrasión
- Grado de protección IP68/IP69
- Resistente a hidrólisis y microbios
- Resistente al agua de mar
- Homologación UL para EE. UU. y Canadá
- sin halógeno
- El diseño específico protege contra el aflojamiento y la instalación imprecisa

Juego de cables de bus hembra DeviceNet/CANOpen con una terminación M12 en ángulo con codificación A, 5 pines, cable PUR violeta, apantallado, homologación UL, apto para cadena de arrastre, resistente al agua salada



Dimensiones



Datos técnicos

Datos generales

Conector 1	
Conexión	Conector hembra
Tipo	M12
Estilo	angulado
Bloqueo	conexión de tornillo
Nº de polos	5
Codificación	Código A
Conector 2	
Conexión	Terminal de línea libre

Datos eléctricos

Tensión de trabajo	U_B	máx. 48 V CA / 60 V CC
Corriente de trabajo	I_B	máx. 4 A
Impedancia característica		120 Ω \pm 12 Ω (1 MHz)

Conformidad

Fecha de publicación: 2024-03-18 Fecha de edición: 2024-03-20 : 70114143_spa.pdf

Consulte "Notas generales sobre la información de los productos de Pepperl+Fuchs".

Pepperl+Fuchs Group
www.pepperl-fuchs.com

EE. UU.: +1 330 486 0001
fa-info@us.pepperl-fuchs.com

Alemania: +49 621 776 1111
fa-info@de.pepperl-fuchs.com

Singapur: +65 6779 9091
fa-info@sg.pepperl-fuchs.com

PEPPERL+FUCHS

Datos técnicos

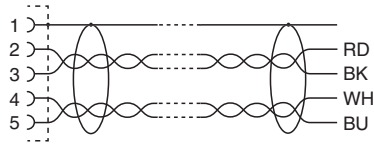
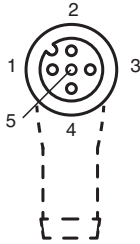
Grado de protección	EN 60529	
Conector	conector enchufable M12x1 : IEC 61076-2-101	
Combustibilidad	IEC 60332-1-2 / UL 2556 / ISO 6722-1 5.22 (UN ECE-R 118.01)	
Sin halógenos	IEC 60754-1	
Resistencia química	DIN EN 60811-2-1	
Resistencia al aceite	DIN EN 60811-2-1	
Autorizaciones y Certificados		
Autorización UL	CMX listed (cable)	
Número UL File	E231213	
Condiciones ambientales		
Temperatura ambiente		
Clavija	-25 ... 90 °C (-13 ... 194 °F)	
Cable fijo	-20 ... 80 °C (-4 ... 176 °F)	
Cable flexible	-20 ... 80 °C (-4 ... 176 °F)	
Grado de ensuciamiento	3	
Datos mecánicos		
Clavija		
Par de apriete	0,6 Nm	
Protección contra aflojamiento	existente	
Instalación de la herramienta	moleteado recto y tuerca hexagonal SW = 14 mm	
Ciclos de contacto	min. 100	
Apantallamiento	blindaje conectado a la patilla 1 e conexión de tornillo	
Grado de protección	IP68/IP69	
Cable		
Diámetro del revestimiento	6,1 mm	
Radio de flexión	> 8 x diámetro de cable, móvil > 4 x diámetro de cable, tendido fijo	
Fuerza de pelado de la funda	max. 60 N / 100 mm	
Color de cubierta	violeta (similar a RAL 4001)	
Número de núcleos	4	
Sección transversal	0,34 mm ²	
Color de núcleos	Núcleo 1: rojo Núcleo 2: negro Núcleo 3: blanca Núcleo 4: azul	
Construcción del núcleo	7 x 0,254 mm Ø cuádruples trenzados	
Blindaje	Cobre trenzado, estañado, 80 % revestimiento	
Longitud	L	2 m
Código de cable	Li 9Y 11Y 4 x 0,34	
Idoneidad de las cadenas de arrastre		
Ciclos de cadenas de arrastre	min. 3000000	
Velocidad de movimiento	max. 2,5 m/s	
Aceleración	max. 12 m/s ²	
Material		
Sin halógenos	si	
Clavija		
Conexión de tornillo	Fundición de cinc, niquelado	
Pinza	TPU, negro	
Junta	FKM	
Superficie de contacto	chapado en oro (Au)	
Combustibilidad	V-2	
Cable		
Revestimiento	PUR sobre base de poliether	
Aislamiento del hilo	PP	

Fecha de publicación: 2024-03-18 Fecha de edición: 2024-03-20 : 70114143_spa.pdf

Datos técnicos

Resistencia al agua salada	si
Resistencia al aceite	si
Resistencia microbiana	si
Resistencia a la hidrólisis	si
Combustibilidad	VW-1 cumple con la norma UN ECE-R 118.01

Asignación de conexión



Fecha de publicación: 2024-03-18 Fecha de edición: 2024-03-20 : 70114143_spa.pdf