



## Cellules à réflexion directe HGA ML100-8-H-250-BU/103/115



- Boîtier miniature
- Maniement simple
- Fixation à filetage tout métal
- LED pour l'état de service et l'état de commutation
- Insensible à la lumière ambiante
- Spot lumineux bleu très puissant et très visible

Détecteur de triangulation avec suppression de l'arrière-plan, plage de détection réglable de 250 mm, lumière bleue, lumière/obscurité activée, sortie PNP, câble fixe



### Fonction

Les capteurs optiques de cette série sont adaptés aux applications standard et exigeantes.

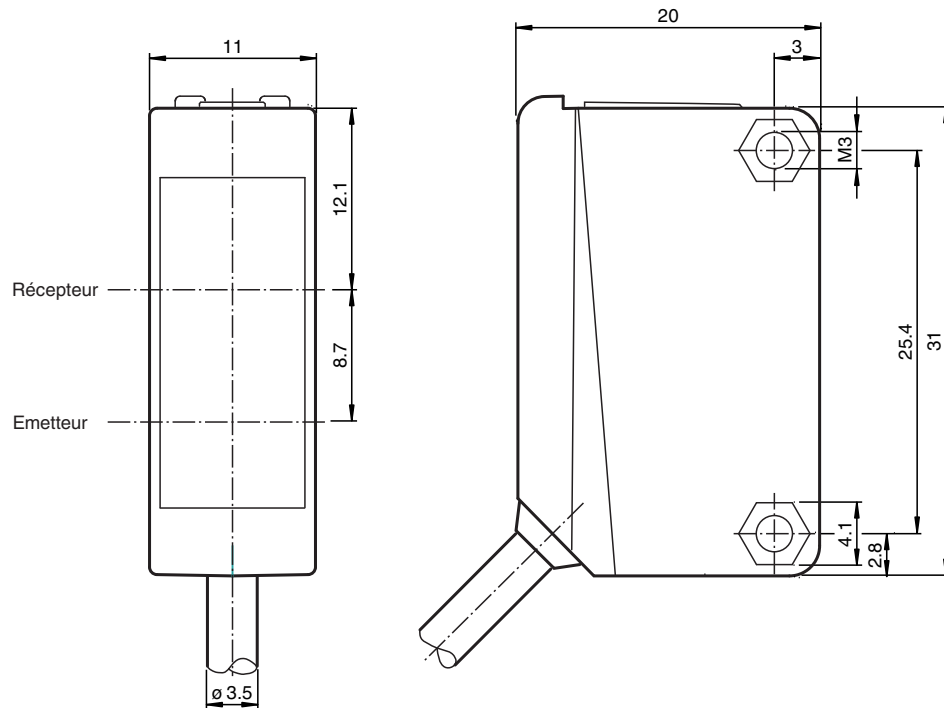
La série est dotée d'un boîtier miniature, de deux trous de montage filetés métalliques M3 et d'un témoin d'état LED très visible.

Chaque appareil est équipé d'un dispositif de réglage de la sensibilité et d'un commutateur de commutation allumé/éteint pour une plus grande flexibilité.

Une grande variété de versions sont disponibles en lumière infrarouge et en lumière rouge avec PowerBeam pour un alignement facile.

Les versions spéciales avec BlueBeam sont adaptées pour les applications exigeantes comme celles des industries solaires et des batteries.

## Dimensions



## Données techniques

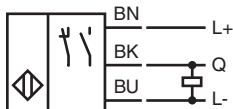
<b>Caractéristiques générales</b>	
Domaine de détection	5 ... 250 mm
Domaine de détection min.	5 ... 30 mm
Domaine de détection max.	5 ... 250 mm
Domaine de réglage	30 ... 250 mm
Cible de référence	blanc standard 100 mm x 100 mm
Emetteur de lumière	LED
Type de lumière	lumière bleue visible modulée
Filtre polarisant	non
Différence noir-blanc (6%/90%)	<30% à 250 mm, <20% à 200 mm, <10% à 150 mm
Diamètre de la tache lumineuse	env. 14 mm pour une distance de 250 mm
Angle d'ouverture	env. 4°
Sortie optique	frontale
Limite de la lumière ambiante	EN 60947-5-2
<b>Valeurs caractéristiques pour la sécurité fonctionnelle</b>	
MTTF <sub>d</sub>	840 a
Durée de mission (T <sub>M</sub> )	20 a
Couverture du diagnostic (DC)	0 %
<b>Eléments de visualisation/réglage</b>	
Indication fonctionnement	LED verte : Alimentation (sous tension)
Visual. état de commutation	LED jaune : allumée si l'objet a été détecté
Eléments de contrôle	réglage du domaine de détection

Date de publication: 2023-04-04 Date d'édition: 2023-04-04 : 70114683\_fra.pdf

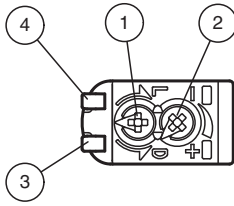
## Données techniques

Eléments de contrôle		commutation "clair/foncé"
<b>Caractéristiques électriques</b>		
Tension d'emploi	$U_B$	10 ... 30 V CC
Ondulation		max. 10 %
Consommation à vide	$I_0$	< 20 mA
<b>Sortie</b>		
Mode de commutation		Le type de commutation du détecteur est ajustable. Le paramètre par défaut est : commutation "clair"
Sortie signal		1 sortie PNP, protégée contre les courts-circuits et l'inversion de polarité, collecteur ouvert
Tension de commutation		max. 30 V CC
Courant de commutation		max. 100 mA , (charge résistive)
Chute de tension	$U_d$	$\leq 1,5$ V CC
Fréquence de commutation	f	500 Hz
Temps d'action		1 ms
<b>Conformité</b>		
Norme produit		EN 60947-5-2
Sécurité photobiologique		Groupe de risque 1 selon CEI 62471
<b>Agréments et certificats</b>		
Agrément UL		Répertorié cULus, alimentation de Classe 2 ou répertoriée avec une tension de sortie limitée (peut-être intégrée) fusible (max. 3,3 A conforme UL248), coffret de type 1
agrément CCC		Les produits dont la tension de service est $\leq 36$ V ne sont pas soumis à cette homologation et ne portent donc pas le marquage CCC.
<b>Conditions environnementales</b>		
Température ambiante		-30 ... 60 °C (-22 ... 140 °F)
Température de stockage		-40 ... 70 °C (-40 ... 158 °F)
<b>Caractéristiques mécaniques</b>		
Largeur du boîtier		11 mm
Hauteur du boîtier		31 mm
Profondeur du boîtier		20 mm
Degré de protection		IP67
Raccordement		Câble fixe 2 m
Matériau		
Boîtier		PC (polycarbonate)
Sortie optique		PMMA
Masse		env. 50 g
Couple de serrage des vis de fixation		0,6 Nm
Longueur du câble		2 m

## Connexion

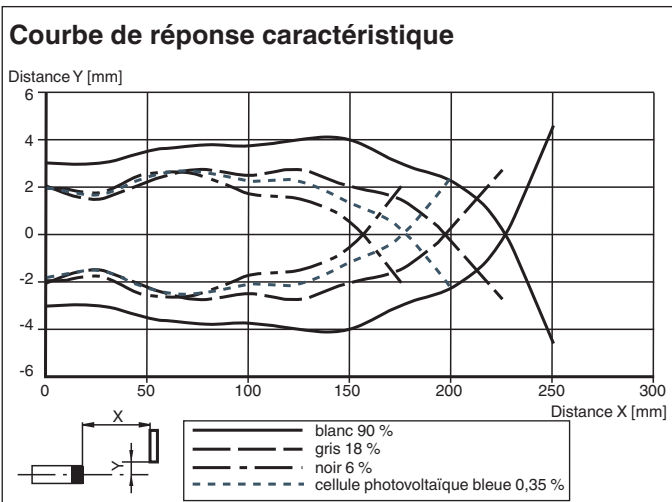


**Assemblage**

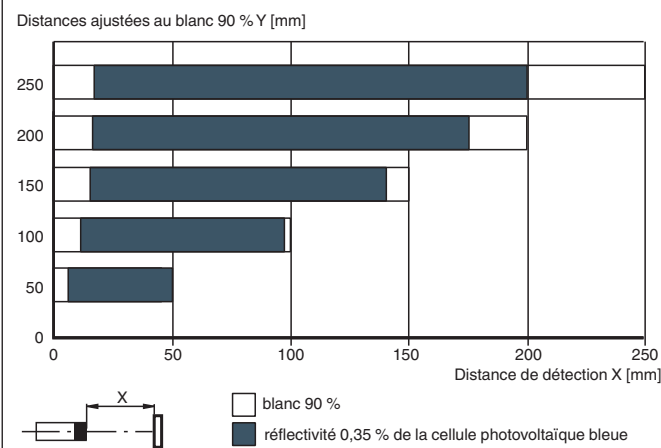


1	Commutation "clair-foncé"	
2	Réglage de la sensibilité	
3	Signal de détection	jaune
4	Indication de fonctionnement	verte

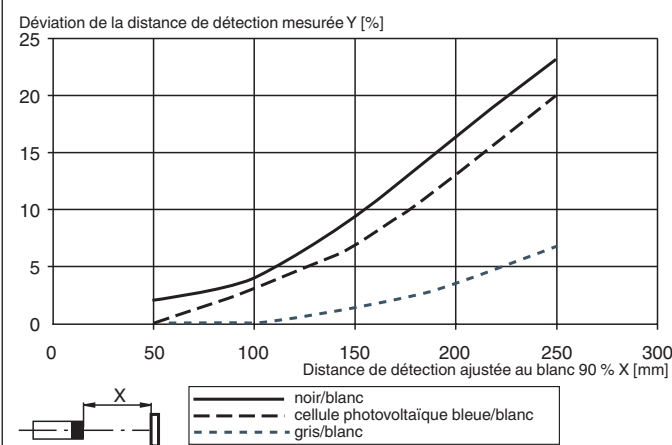
**Courbe caractéristique**



**Plage de détection de la cellule photovoltaïque bleue**



**Différence de distance de détection**



Date de publication: 2023-04-04 Date d'édition: 2023-04-04 : 70114683\_fra.pdf

## Accessoires

	<b>OMH-ML100-09</b>	support de montage sur une barre ronde $\varnothing$ 12 mm ou sur une tôle (épaisseur 1,5 ... 3mm)
	<b>OMH-ML100-01</b>	Support de montage pour les capteurs de la série ML100, Angle de fixation
	<b>OMH-ML100-02</b>	Support de montage pour les capteurs de la série ML100, Angle de fixation
	<b>OMH-ML100-03</b>	support de montage sur une barre ronde $\varnothing$ 12 mm ou sur une tôle (épaisseur 1,5 ... 3mm)
	<b>OMH-ML100-04</b>	Support de montage pour les capteurs de la série ML100, Angle de fixation
	<b>OMH-ML100-05</b>	Support de montage pour les capteurs de la série ML100, Angle de fixation
	<b>OMH-F10-ML100</b>	Support de montage pour les capteurs de la série ML100
	<b>OMH-10</b>	Support de montage pour les capteurs de la série ML100
	<b>OMH-ML100-S1</b>	Equerre de fixation