



## Reflexionslichttaster HGA ML100-8-H-250-BU/103/115



- Miniatur-Bauform
- Einfache Handhabung
- Vollmetall-Gewinde-Befestigung
- Gut sichtbare LEDs für Power on und Schaltzustand
- Fremdlichtunempfindlich
- Sehr heller, gut sichtbarer blauer Lichtfleck

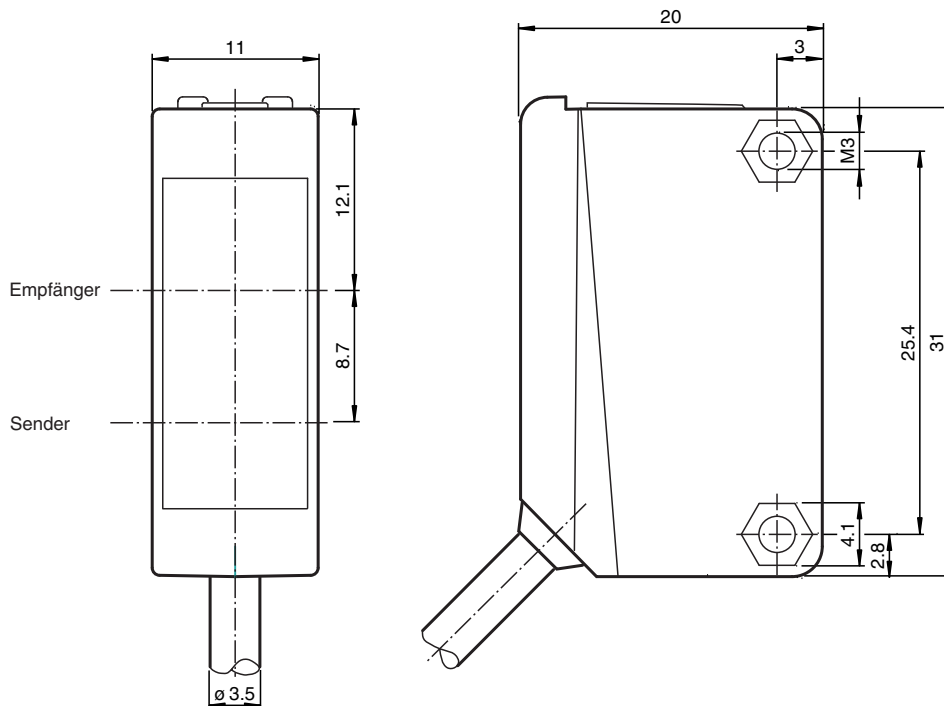
Reflexionslichttaster mit Hintergrundausblendung, Tastweite 250 mm einstellbar, Blaulicht, Hell-/Dunkelschaltung, PNP-Ausgang, Festkabel



### Funktion

Die optischen Sensoren dieser Baureihe sind sowohl für Standard- als auch für anspruchsvolle Anwendungen geeignet. Die Baureihe verfügt über ein Miniaturgehäuse, zwei Montagelöcher mit M3-Metallgewinde und eine gut sichtbare LED-Statusanzeige. Jedes Gerät ist mit einem Empfindlichkeitseinsteller und einem Hell-/Dunkelumschalter ausgestattet, um die Flexibilität zu erhöhen. Eine Vielzahl von Varianten sind sowohl mit Infrarotlicht als auch mit Rotlicht mit PowerBeam für eine einfache Ausrichtung erhältlich. Spezielle Varianten mit BlueBeam eignen sich für anspruchsvolle Anwendungen wie in der Solar- und Batterieherstellungsbranche.

### Abmessungen



Veröffentlichungsdatum: 2023-04-04 Ausgabedatum: 2023-04-04 Dateiname: 70114683\_ger.pdf

Beachten Sie „Allgemeine Hinweise zu Pepperl+Fuchs-Produktinformationen“.

Pepperl+Fuchs-Gruppe  
www.pepperl-fuchs.com

USA: +1 330 486 0001  
fa-info@us.pepperl-fuchs.com

Deutschland: +49 621 776 1111  
fa-info@de.pepperl-fuchs.com

Singapur: +65 6779 9091  
fa-info@sg.pepperl-fuchs.com

**PF** PEPPERL+FUCHS

## Technische Daten

| Allgemeine Daten                 |                |  |
|----------------------------------|----------------|--|
| Tastbereich                      |                | 5 ... 250 mm   |
| Tastbereich min.                 |                | 5 ... 30 mm  |
| Tastbereich max.                 |                | 5 ... 250 mm   |
| Einstellbereich                  |                | 30 ... 250 mm  |
| Referenzobjekt                   |                | Standardweiß, 100 mm x 100 mm  |
| Lichtsender                      |                | LED  |
| Lichtart                         |                | moduliertes sichtbares blaues Licht  |
| Polarisationsfilter              |                | nein   |
| Schwarz-Weiß-Differenz (6%/90%)  |                | <30 % bei 250 mm, <20 % bei 200 mm, <10 % bei 150 mm   |
| Lichtfleckdurchmesser            |                | ca. 14 mm im Abstand von 250 mm  |
| Öffnungswinkel                   |                | ca. 4 °  |
| Lichtaustritt                    |                | frontal  |
| Fremdlichtgrenze                 |                | EN 60947-5-2   |
| Kenndaten funktionale Sicherheit |                |  |
| MTTF <sub>d</sub>                |                | 840 a  |
| Gebrauchsdauer (T <sub>M</sub> ) |                | 20 a   |
| Diagnosedeckungsgrad (DC)        |                | 0 %  |
| Anzeigen/Bedienelemente          |                |  |
| Betriebsanzeige                  |                | LED grün: Netz ein (Power on)  |
| Funktionsanzeige                 |                | LED gelb: leuchtet bei erkanntem Objekt  |
| Bedienelemente                   |                | Tastweiteneinsteller   |
| Bedienelemente                   |                | Hell-/Dunkelumschalter   |
| Elektrische Daten                |                |  |
| Betriebsspannung                 | U <sub>B</sub> | 10 ... 30 V DC   |
| Welligkeit                       |                | max. 10 %  |
| Leerlaufstrom                    | I <sub>0</sub> | < 20 mA  |
| Ausgang                          |                |  |
| Schaltungsart                    |                | Die Schaltungsart des Sensors ist umschaltbar. Der Auslieferungszustand ist: hellschaltend   |
| Signalausgang                    |                | 1 PNP-Ausgang, kurzschlussfest, verpolsicher, offener Kollektor  |
| Schaltspannung                   |                | max. 30 V DC   |
| Schaltstrom                      |                | max. 100 mA , ohmsche Last   |
| Spannungsfall                    | U <sub>d</sub> | ≤ 1,5 V DC   |
| Schaltfrequenz                   | f              | 500 Hz   |
| Ansprechzeit                     |                | 1 ms   |
| Konformität                      |                |  |
| Produktnorm                      |                | EN 60947-5-2   |
| Photobiologische Sicherheit      |                | Risikogruppe 1 nach IEC 62471  |
| Zulassungen und Zertifikate      |                |  |
| UL-Zulassung                     |                | cULus Listed, Class-2-Stromquelle oder UL-gelistetes Netzteil mit beschränktem Spannungsausgang mit (evtl. integrierter) Sicherung (max. 3.3 A gemäß UL248), Typ-1-Gehäuse |
| CCC-Zulassung                    |                | Produkte, deren max. Betriebsspannung ≤36 V ist, sind nicht zulassungspflichtig und daher nicht mit einer CCC-Kennzeichnung versehen.                                      |
| Umgebungsbedingungen             |                |  |
| Umgebungstemperatur              |                | -30 ... 60 °C (-22 ... 140 °F)   |
| Lagertemperatur                  |                | -40 ... 70 °C (-40 ... 158 °F)   |
| Mechanische Daten                |                |  |
| Gehäusebreite                    |                | 11 mm  |
| Gehäusehöhe                      |                | 31 mm  |
| Gehäusetiefe                     |                | 20 mm  |
| Schutzart                        |                | IP67   |
| Anschluss                        |                | Festkabel 2 m  |

Veröffentlichungsdatum: 2023-04-04 Ausgabedatum: 2023-04-04 Dateiname: 70114683\_ger.pdf

Beachten Sie „Allgemeine Hinweise zu Pepperl+Fuchs-Produktinformationen“.

 Pepperl+Fuchs-Gruppe  
 www.pepperl-fuchs.com

 USA: +1 330 486 0001  
 fa-info@us.pepperl-fuchs.com

 Deutschland: +49 621 776 1111  
 fa-info@de.pepperl-fuchs.com

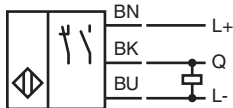
 Singapur: +65 6779 9091  
 fa-info@sg.pepperl-fuchs.com

 **PEPPERL+FUCHS**

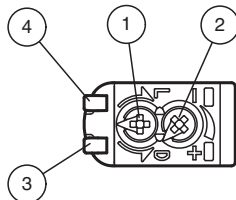
### Technische Daten

|                                   |                   |
|-----------------------------------|-------------------|
| Material                          |                   |
| Gehäuse                           | PC (Polycarbonat) |
| Lichtaustritt                     | PMMA              |
| Masse                             | ca. 50 g          |
| Anzugmoment Befestigungsschrauben | 0,6 Nm            |
| Kabellänge                        | 2 m               |

### Anschluss

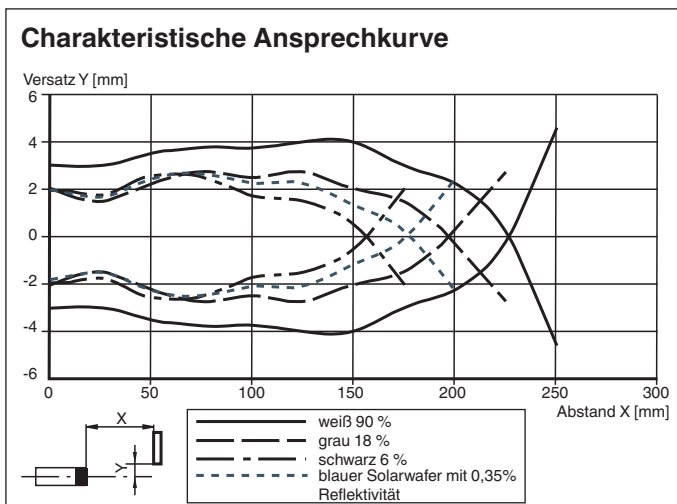


### Aufbau



|   |                            |      |
|---|----------------------------|------|
| 1 | Hell-Dunkel-Umschalter     |      |
| 2 | Empfindlichkeitseinsteller |      |
| 3 | Signalanzeige              | gelb |
| 4 | Betriebsanzeige            | grün |

### Kennlinie



Veröffentlichungsdatum: 2023-04-04 Ausgabedatum: 2023-04-04 Dateiname: 70114683\_ger.pdf

Beachten Sie „Allgemeine Hinweise zu Pepperl+Fuchs-Produktinformationen“.

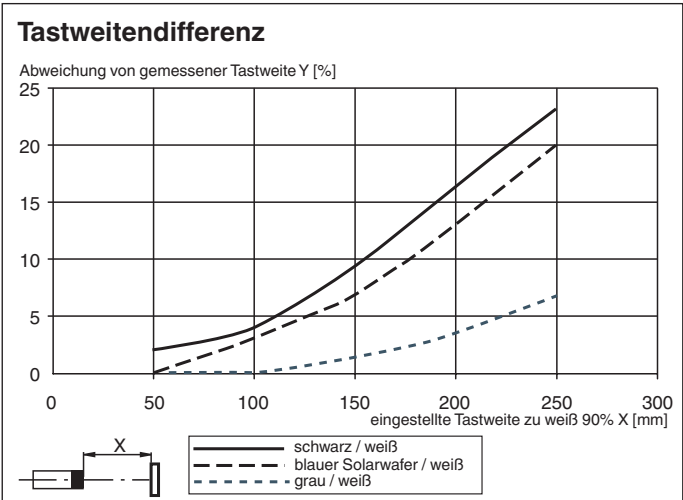
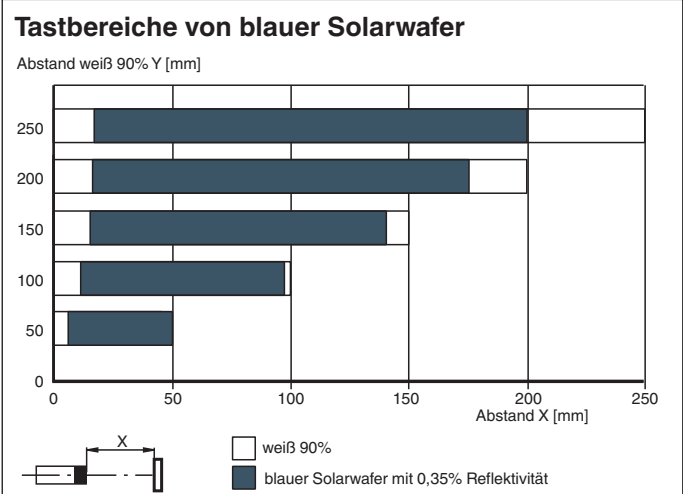
Pepperl+Fuchs-Gruppe  
www.pepperl-fuchs.com

USA: +1 330 486 0001  
fa-info@us.pepperl-fuchs.com

Deutschland: +49 621 776 1111  
fa-info@de.pepperl-fuchs.com

Singapur: +65 6779 9091  
fa-info@sg.pepperl-fuchs.com

**Kennlinie**



**Zubehör**

|  |                      |  |
|--|----------------------|--|
|  | <b>OMH-ML100-09</b>  | Montagehilfe für Rundprofil ø 12 mm oder Flachprofil 1,5 mm ... 3 mm |
|  | <b>OMH-ML100-01</b>  | Montagehilfe für Sensoren der Serie ML100, Befestigungswinkel        |
|  | <b>OMH-ML100-02</b>  | Montagehilfe für Sensoren der Serie ML100, Befestigungswinkel        |
|  | <b>OMH-ML100-03</b>  | Montagehilfe für Rundprofil ø 12 mm oder Flachprofil 1,5 mm ... 3 mm |
|  | <b>OMH-ML100-04</b>  | Montagehilfe für Sensoren der Serie ML100, Befestigungswinkel        |
|  | <b>OMH-ML100-05</b>  | Montagehilfe für Sensoren der Serie ML100, Befestigungswinkel        |
|  | <b>OMH-F10-ML100</b> | Montagehilfe für Sensoren der Serie ML100                            |
|  | <b>OMH-10</b>        | Montagehilfe für Sensoren der Serie ML100                            |

Veröffentlichungsdatum: 2023-04-04 Ausgabedatum: 2023-04-04 Dateiname: 70114683\_ger.pdf

Beachten Sie „Allgemeine Hinweise zu Pepperl+Fuchs-Produktinformationen“.

Zubehör

|   |                     |             |
|---|---------------------|-------------|
|  | <b>OMH-ML100-S1</b> | Haltewinkel |
|---|---------------------|-------------|

Veröffentlichungsdatum: 2023-04-04 Ausgabedatum: 2023-04-04 Dateiname: 70114683\_ger.pdf

Beachten Sie „Allgemeine Hinweise zu Pepperl+Fuchs-Produktinformationen“.

Pepperl+Fuchs-Gruppe  
www.pepperl-fuchs.com

USA: +1 330 486 0001  
fa-info@us.pepperl-fuchs.com

Deutschland: +49 621 776 1111  
fa-info@de.pepperl-fuchs.com

Singapur: +65 6779 9091  
fa-info@sg.pepperl-fuchs.com