

Kabelverschraubungen, Kunststoff

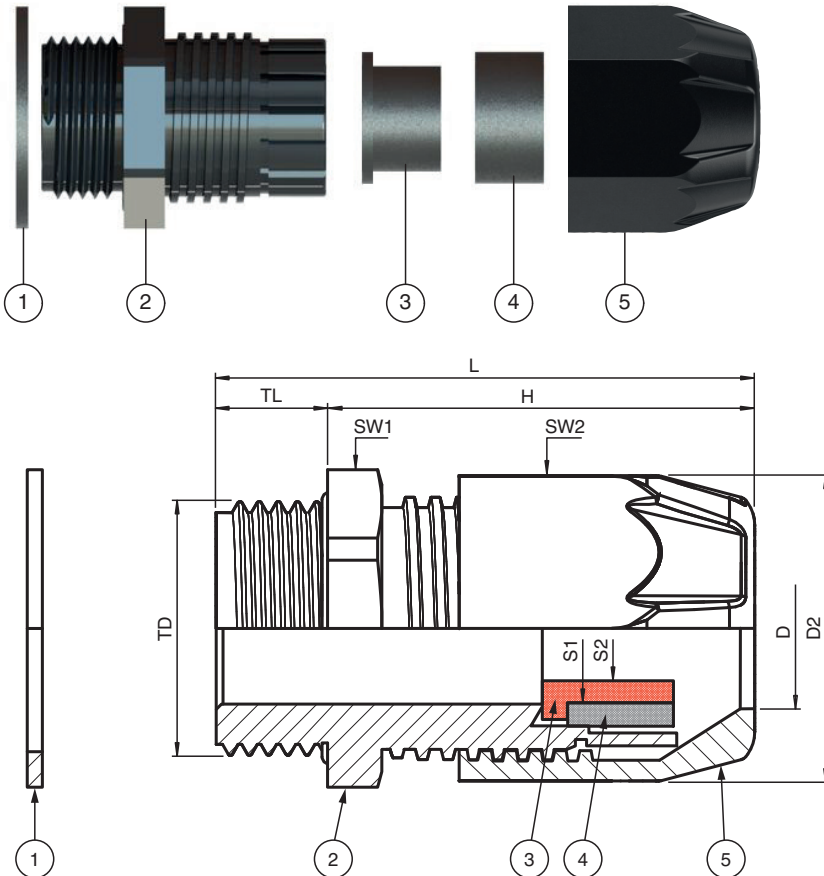
CG.PIDS1.M25.PA.C.15.K25



- Für Kabel ohne Armierung
- Gewinde M25
- Gewindelänge 15 mm
- Ex-eb- und Ex-tb-zertifiziert
- Blaue Markierung für den Einsatz mit Ex-i-Stromkreisen
- Sehr stoßfestes Polyamid
- Dichtung Chloropren
- Geeignet für den Einsatz in Zone 1, Zone 2, Zone 21 und Zone 22
- Weiter Klemmbereich aufgrund doppelter Dichtungseinsätze
- Schlagfestigkeit von 7 J gemäß IEC/EN 60079-0 für alle Größen ohne Einschränkung
- Verpackungseinheit: 25 Stück, ohne Zubehör



Abmessungen



Veröffentlichungsdatum: 2024-03-19 Ausgabedatum: 2024-03-19 Dateiname: 70114979_ger.pdf

Beachten Sie „Allgemeine Hinweise zu Pepperl+Fuchs-Produktinformationen“.

Pepperl+Fuchs-Gruppe
www.pepperl-fuchs.com

USA: +1 330 486 0002
pa-info@us.pepperl-fuchs.com

Deutschland: +49 621 776 2222
pa-info@de.pepperl-fuchs.com

Singapur: +65 6779 9091
pa-info@sg.pepperl-fuchs.com

PF PEPPERL+FUCHS

Abmessungen

Details siehe Datentabelle

Legende	
1	Flachdichtung
2	Verschraubungskörper Basis
3	Dichtungseinsatz S3
4	Dichtungseinsatz S2
5	Hutmutter
D	Klemmbereich, Durchmesser Kabelmantel
D2	Eckmaß
H	Länge außerhalb Gehäuse
L	Gesamtlänge
S*	Klemmbereich, Kombinationen der Dichtungseinsätze
SW*	Schlüsselweite
TD	Gewindegröße
TL	Gewindelänge

Technische Daten

Mechanische Daten	
Kabeltyp	unarmierte Kabel
Klemmbereich (D)	9 ... 17 mm
Dichtungskombination S1	13 ... 17 mm
Dichtungskombination S1+S2	9 ... 13 mm
Gewindetyp	Metrisch ISO, Steigung 1,5 mm
Gewindegröße (TD)	M25
Schutzart	IP66 / IP68
Material	
Endkappen	blau
Finish	Eigenfarbe schwarz, Hutmutter blau
Kabelverschraubung	sehr stoßfestes Polyamid
Flachdichtung	Chloropren-Flachdichtung
Dichtungseinsatz	Chloropren
Masse	
Einzelkomponente	ca. 18 g
Verpackungseinheit	ca. 504 g
Abmessungen	
Eckmaß (D2)	32,5 mm
Durchmesser Durchgangsbohrung (DT)	25 ... 25,2 mm
Länge außerhalb Gehäuse (H)	42,2 mm
Schlüsselweite (SW1)	29 mm
Schlüsselweite (SW2)	29 mm
Gewindelänge (TL)	15 mm
Gesamtlänge (L)	57,2 mm
Anzugsdrehmoment	
Anzugsmoment an Gehäuse (SW1)	2,5 Nm
Anzugsmoment 2 mit Dichtung S1 (SW2)	5 Nm
Anzugsmoment 2 mit Dichtungen S1+S2 (SW2)	5 Nm
Umgebungsbedingungen	
Umgebungstemperatur	-40 ... 70 °C (-40 ... 158 °F)

Veröffentlichungsdatum: 2024-03-19 Ausgabedatum: 2024-03-19 Dateiname: 70114979_ger.pdf

Beachten Sie „Allgemeine Hinweise zu Pepperl+Fuchs-Produktinformationen“.

Pepperl+Fuchs-Gruppe
www.pepperl-fuchs.com

USA: +1 330 486 0002
pa-info@us.pepperl-fuchs.com

Deutschland: +49 621 776 2222
pa-info@de.pepperl-fuchs.com

Singapur: +65 6779 9091
pa-info@sg.pepperl-fuchs.com

 PEPPERL+FUCHS

Technische Daten

Daten für den Einsatz in Verbindung mit explosionsgefährdeten Bereichen	
EU-Baumusterprüfbescheinigung	IMQ 15 ATEX 006X
Kennzeichnung	Ⓜ II 2 GD Ex eb IIC Gb Ex tb IIIC Db
Internationale Zulassungen	
IECEX-Zulassung	IECEX IMQ 15.0001X
UKCA-Zulassung	CML 22 UKEX 31379X
INMETRO-Zulassung	DNV 20.0030 X
CCC-Zulassung	2021312313000450
Konformität	
Schutzart	EN 60529
Allgemeine Informationen	
Liefermenge	25
Lieferumfang	Kabelverschraubung Kurzanleitung (1 Stk.)
Ergänzende Informationen	Beachten Sie, soweit zutreffend, die EG-Baumusterprüfbescheinigungen, Konformitätsaussagen, Konformitätserklärungen, Konformitätsbescheinigungen und Betriebsanleitungen. Diese Informationen finden Sie unter www.pepperl-fuchs.com .
Zubehör	
Verschlussstopfen	BP.PDS.M25.PA