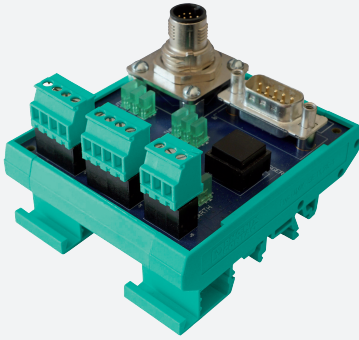
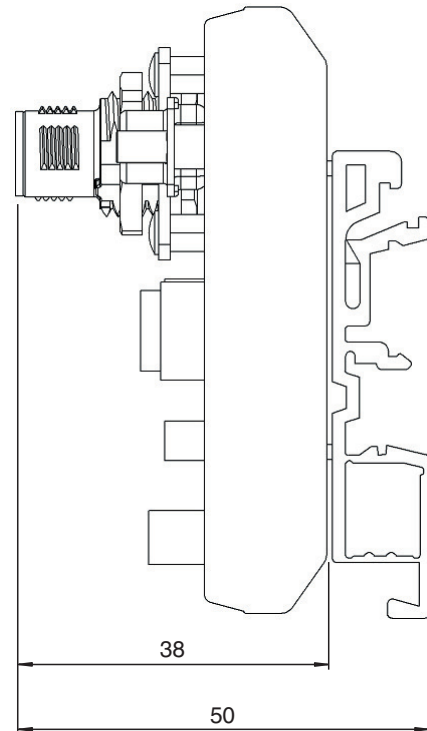
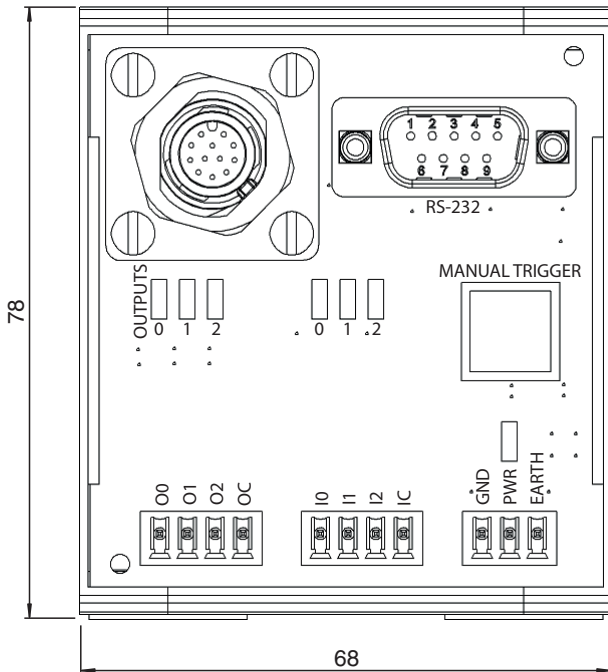


Evaluierungsplatine für VOS-Kameras VOS-PROG1



- Evaluierungsplatine für VOS Kameras
- LED zur Anzeige der Schaltausgangszustände
- Anschlussklemme für E/A-Signale und Spannungsversorgung

Abmessungen



Technische Daten

Anzeigen/Bedienelemente

LED grün	3 x Input I0, I1, I2 3 x Output O0, O1, O2 1 x PWR
----------	--

Elektrische Daten

Betriebsspannung	U_B	max. 24 V
Betriebsstrom	I_B	max. 200 mA

Schnittstelle

Anschluss	1 x M12-Stecker, 12-polig 1 x D-Sub-Stecker 9-polig
-----------	--

Veröffentlichungsdatum: 2021-03-26 Ausgabedatum: 2021-03-26 Dateiname: 70114983_ger.pdf

Beachten Sie „Allgemeine Hinweise zu Pepperl+Fuchs-Produktinformationen“.

Pepperl+Fuchs-Gruppe
www.pepperl-fuchs.com

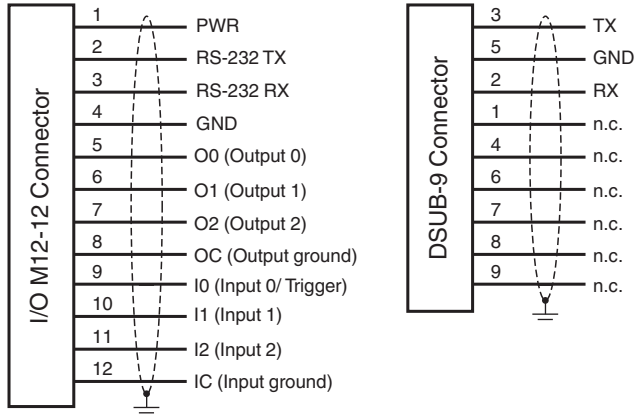
USA: +1 330 486 0001
fa-info@us.pepperl-fuchs.com

Deutschland: +49 621 776 1111
fa-info@de.pepperl-fuchs.com

Singapur: +65 6779 9091
fa-info@sg.pepperl-fuchs.com

PF PEPPERL+FUCHS

Anschluss



Veröffentlichungsdatum: 2021-03-26 Ausgabedatum: 2021-03-26 Dateiname: 70114983_ger.pdf

Beachten Sie „Allgemeine Hinweise zu Pepperl+Fuchs-Produktinformationen“.

Pepperl+Fuchs-Gruppe
www.pepperl-fuchs.com

USA: +1 330 486 0001
fa-info@us.pepperl-fuchs.com

Deutschland: +49 621 776 1111
fa-info@de.pepperl-fuchs.com

Singapur: +65 6779 9091
fa-info@sg.pepperl-fuchs.com