

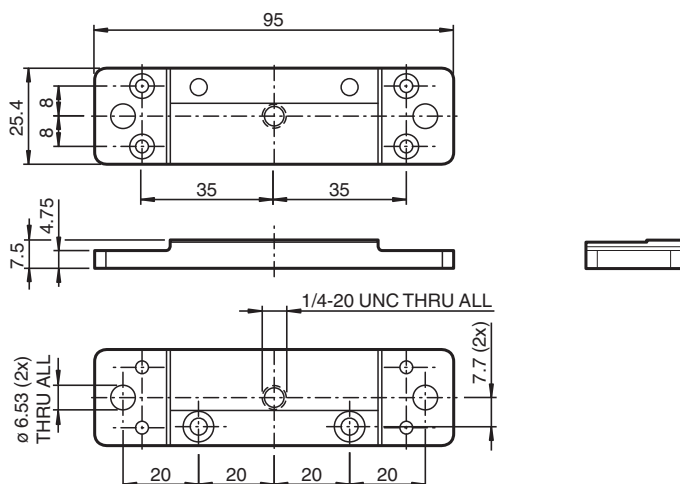
Équerre de fixation VOS-MH01



■ Montage simple

Aide au montage pour détecteurs VOS

Dimensions



Données techniques

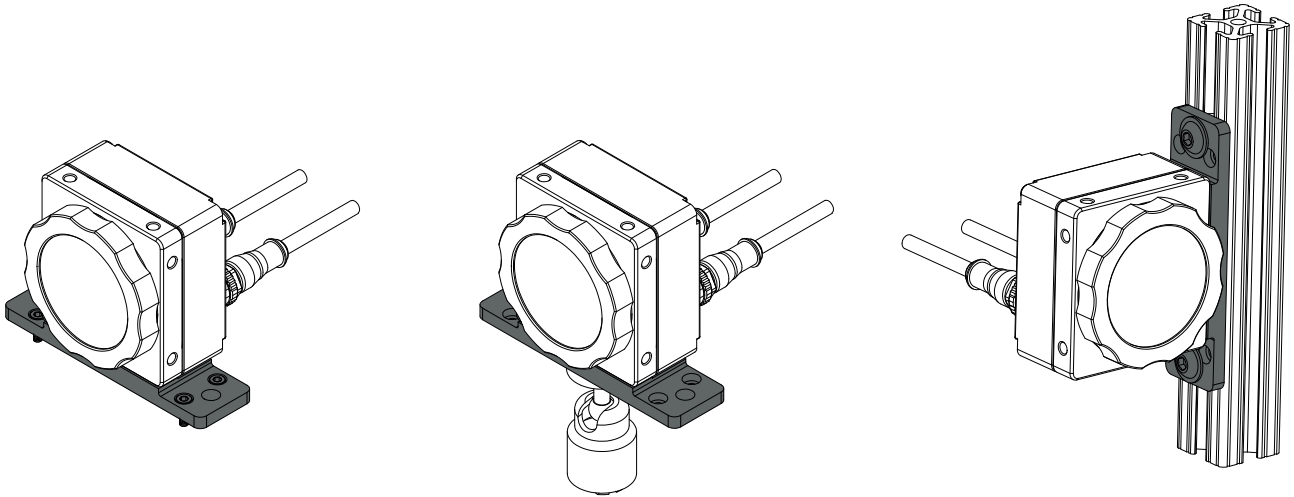
Caractéristiques mécaniques

Matériau Aluminium anodisé 6061T6

Convient pour séries

Série VOS1000 ou VOS2000

Montage



Date de publication: 2021-11-19 Date d'édition: 2021-11-25 : 70115005_fra.pdf

Reportez-vous aux « Remarques générales sur les informations produit de Pepperl+Fuchs ».

Groupe Pepperl+Fuchs
www.pepperl-fuchs.com

États-Unis : +1 330 486 0001
fa-info@us.pepperl-fuchs.com

Allemagne : +49 621 776 1111
fa-info@de.pepperl-fuchs.com

Singapour : +65 6779 9091
fa-info@sg.pepperl-fuchs.com

 **PEPPERL+FUCHS**