

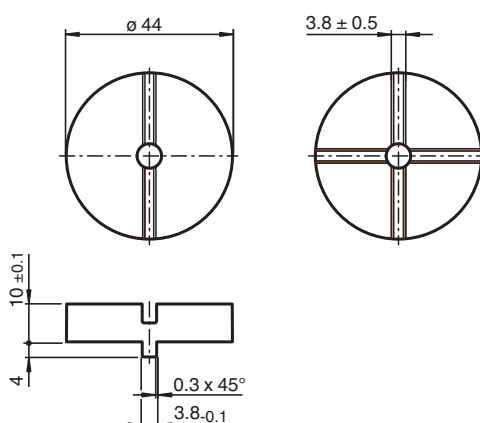
## Distanční podložka

### MH-BT65-SD-01

- Distanční vložka z nerezové oceli
- Vhodné pro snímač BT65.../BT115...
- Robustní a určené pro vysoké točivé momenty
- Snadná a rychlá montáž

Distanční podložka

## Rozměry







## Technické údaje

### Mechanické specifikace

Materiál	ušlechtilá ocel 1.4305 / AISI 303
Rozměry	110 g

## Vhodné součásti systému

	<b>BT65A</b>	Ovládací prvek pro konstrukční řadu F31
	<b>BT65B</b>	Ovládací prvek pro konstrukční řadu F31
	<b>BT65-F31-RG-EN</b>	Aktivátor pro řady F31 a F31K včetně ochranného pouzdra
	<b>BT115A</b>	Ovládací prvek pro konstrukční řadu F31

Datum publikace: 2021-05-18 Datum vydání: 2021-05-20 : 70115415\_cze.pdf

Viz část Všeobecné poznámky týkající se produktů společnosti Pepperl+Fuchs.

Pepperl+Fuchs Group  
www.pepperl-fuchs.com

USA: +1 330 486 0001  
fa-info@us.pepperl-fuchs.com

Německo: +49 621 776 1111  
fa-info@de.pepperl-fuchs.com

Singapur: +65 6779 9091  
fa-info@sg.pepperl-fuchs.com

 **PEPPERL+FUCHS**