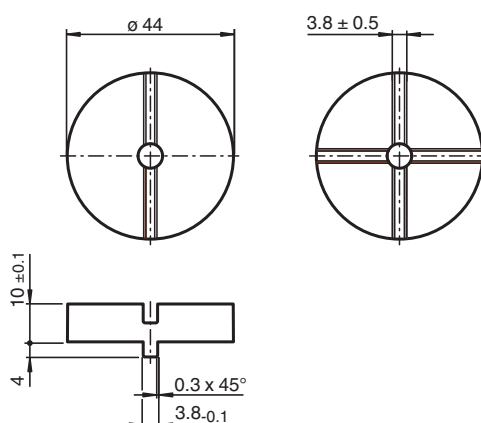


plaque de distance MH-BT65-SD-01

- Entretoise en acier inoxydable
- Compatible avec l'actionneur BT65.../BT115...
- Robuste et dédié aux couples élevés
- Montage simple et rapide

plaque de distance

Dimensions







Données techniques

Caractéristiques mécaniques

Matériau	Acier inox 1.4305 / AISI 303
Masse	110 g

Éléments du système adaptés

	BT65A	came pour la série F31
	BT65B	came pour la série F31
	BT65-F31-RG-EN	Activateur pour la série F31 et F31K avec boîtier de protection inclus
	BT115A	came pour la série F31

Date de publication: 2021-05-18 Date d'édition: 2021-05-20 : 70115415_fra.pdf

Reportez-vous aux « Remarques générales sur les informations produit de Pepperl+Fuchs ».

Groupe Pepperl+Fuchs
www.pepperl-fuchs.com

États-Unis : +1 330 486 0001
fa-info@us.pepperl-fuchs.com

Allemagne : +49 621 776 1111
fa-info@de.pepperl-fuchs.com

Singapour : +65 6779 9091
fa-info@sg.pepperl-fuchs.com

 **PEPPERL+FUCHS**