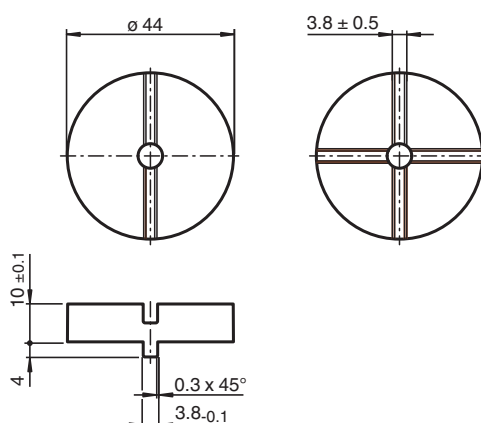


Disco de separação MH-BT65-SD-01

- Espaçador de aço inoxidável
- Adequado para o atuador BT65.../BT115...
- Robusto e dedicado para torques altos
- Montagem simples e rápida

Disco de separação

Dimensões







Dados técnicos

Dados mecânicos

Material	Aço inoxidável 1.4305 / AISI 303
Massa	110 g

Componentes de sistema adequados

	BT65A	Actuador para série F31
	BT65B	Actuador para série F31
	BT65-F31-RG-EN	Ativador para séries F31 e F31K incluindo invólucro de proteção
	BT115A	Actuador para série F31

Data de publicação: 2021-05-18 Data de emissão: 2021-05-20 : 70115415_por.pdf

Consulte as "Notas Gerais sobre as informações de produto da Pepperl+Fuchs".

Grupo Pepperl+Fuchs
www.pepperl-fuchs.com

EUA.: +1 330 486 0001
fa-info@us.pepperl-fuchs.com

Alemanha: +49 621 776 1111
fa-info@de.pepperl-fuchs.com

Singapura: +65 6779 9091
fa-info@sg.pepperl-fuchs.com

 **PEPPERL+FUCHS**