

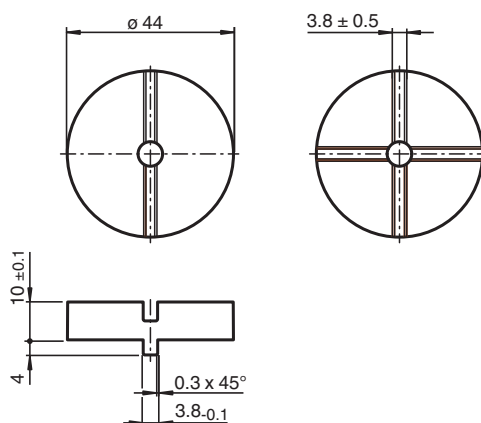
Arandela separadora

MH-BT65-SD-01

- Separador de acero inoxidable
- Adecuado para actuador BT65.../BT115...
- Robusto y específico para pares altos
- Montaje fácil y rápido

Arandela separadora

Dimensiones







Datos técnicos

Datos mecánicos

Material	Acero inoxidable 1.4305 / AISI 303
Masa	110 g

Componentes del sistema adecuados

	BT65A	Actuador para la serie F31
	BT65B	Actuador para la serie F31
	BT65-F31-RG-EN	Activador para serie F31 y F31K con carcasa protectora
	BT115A	Actuador para la serie F31

Fecha de publicación: 2021-05-18 Fecha de edición: 2021-05-25 : 70115415_spa.pdf

Consulte "Notas generales sobre la información de los productos de Pepperl+Fuchs".

Pepperl+Fuchs Group
www.pepperl-fuchs.com

EE. UU.: +1 330 486 0001
fa-info@us.pepperl-fuchs.com

Alemania: +49 621 776 1111
fa-info@de.pepperl-fuchs.com

Singapur: +65 6779 9091
fa-info@sg.pepperl-fuchs.com

 **PEPPERL+FUCHS**