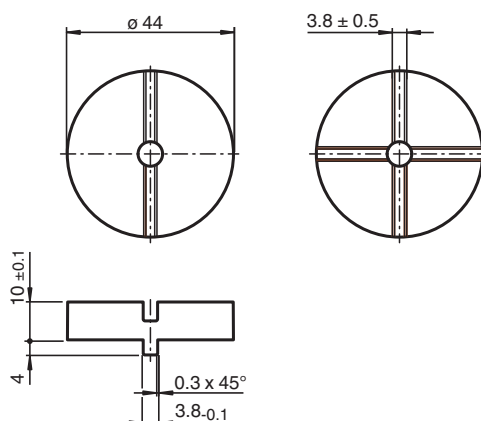


Distansskiva MH-BT65-SD-01

- Mellanlägg i rostfritt stål
- Lämplig för manöverdon BT65.../BT115...
- Robust och avsedd för höga vridmoment
- Enkel och snabb montering

Distansskiva

Mått







Tekniska data

Mekaniska specifikationer

Material	Rostfritt stål 1.4305 / AISI 303
Stomme	110 g

Passande systemkomponenter

	BT65A	Manövrering för byggserie F31
	BT65B	Manövrering för byggserie F31
	BT65-F31-RG-EN	Aktivator för F31- och F31K-serien inklusive skyddande kapsling
	BT115A	Manövrering för byggserie F31

Kungöresedatum: 2021-05-18 Datum för utgåva: 2021-05-21 : 70115415_swe.pdf

Se "Allmänna kommentarer om produktinformationen från Pepperl+Fuchs".

Pepperl+Fuchs Group
www.pepperl-fuchs.com

USA: +1 330 486 0001
fa-info@us.pepperl-fuchs.com

Tyskland: +49 621 776 1111
fa-info@de.pepperl-fuchs.com

Singapore: +65 6779 9091
fa-info@sg.pepperl-fuchs.com

 **PEPPERL+FUCHS**