

Codeur rotatif à câbles

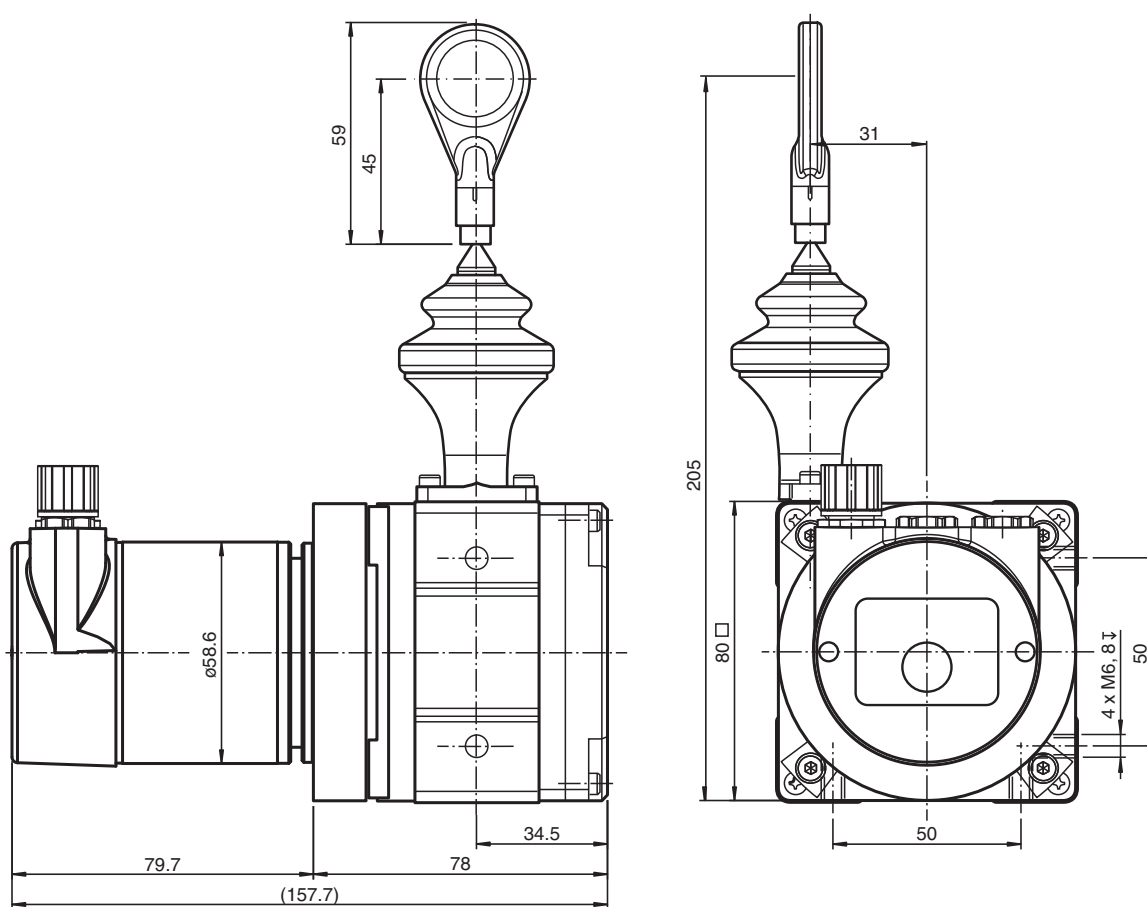
ECA21IL-02A1A-B16AN:OE1212

- Boîtier de tambour robuste en aluminium
- Soufflet avec pointe en acier
- Câble de mesure résistant à la rouille et à l'acide
- Résolution : 12 monotour, multitour 12 bits

Codeur rotatif à câbles avec interface CANopen



Dimensions



Données techniques

Caractéristiques générales

Principe de détection	Mesure opto-électronique
Type d'appareil	Ligne industrielle avec interface CANopen
longueur de mesurage	2000 mm
Forme constructive	80 mm
Résolution	Câble : Modèle 80 mm : 0,049 mm Encodeur : 24 bits (12 bits/tours)

Date de publication: 2022-12-13 Date d'édition: 2023-01-03 : 70115513_fra.pdf

Reportez-vous aux « Remarques générales sur les informations produit de Pepperl+Fuchs ».

Groupe Pepperl+Fuchs
www.pepperl-fuchs.com

États-Unis : +1 330 486 0001
fa-info@us.pepperl-fuchs.com

Allemagne : +49 621 776 1111
fa-info@de.pepperl-fuchs.com

Singapour : +65 6779 9091
fa-info@sg.pepperl-fuchs.com

PEPPERL+FUCHS

Données techniques

Caractéristiques électriques		
Tension d'alimentation	U_B	10 ... 30 V CC
Consommation à vide	I_0	≥ 350 mA
Interface		
Type d'interface		CANopen
Résolution		
Monotour		12 Bit
Multitour		12 Bit
Résolution globale		24 Bit
Vitesse de transfert		max. 1 MBit/s
Conformité aux normes		Profil de communication : DS 301 Profils d'appareils: DS 406 et DS 417 , programmable selon la Classe 2
Raccordement		
Connecteur		connecteur M12, 5 broches , Codé A
Conformité aux normes		
Degré de protection		acc. DIN EN 60529
Côté raccordement		Encodeur : IP65 Câble : IP64
Test climatique		DIN EN 60068-2-3, sans câblage
Emission d'interférence		EN 61000-6-4:2007
Immunité		EN 61000-6-2:2005
Conditions environnementales		
Température ambiante		-30 ... 70 °C (-22 ... 158 °F)
Température de stockage		-30 ... 70 °C (-22 ... 158 °F)
Humidité rel. de l'air		98 % , sans câblage
Caractéristiques mécaniques		
diamètre du câble de mesure		0,54 mm
périmètre du treuil		200 mm
Vitesse de rétractation		4 m/s
Force de rétractation du ressort		8 ... 14 N
Matériau		
Boîtier		aluminium, enrobé
Mécanisme à câble		aluminium, anodisé
Bride		aluminium, anodisé
Câble de mesure		Acier inoxydable 1.4401/316
Masse		1900 g
Durée de vie		jusqu'à 10 ⁶ cycles

Connexion

Signal	5 broches, connecteur M12 x 1
CAN GND	1
+V _s	2
GND	3
CAN-haut	4
CAN-bas	5
Blindage	Boîtier
Brochage	