

# Seilzug-Drehgeber

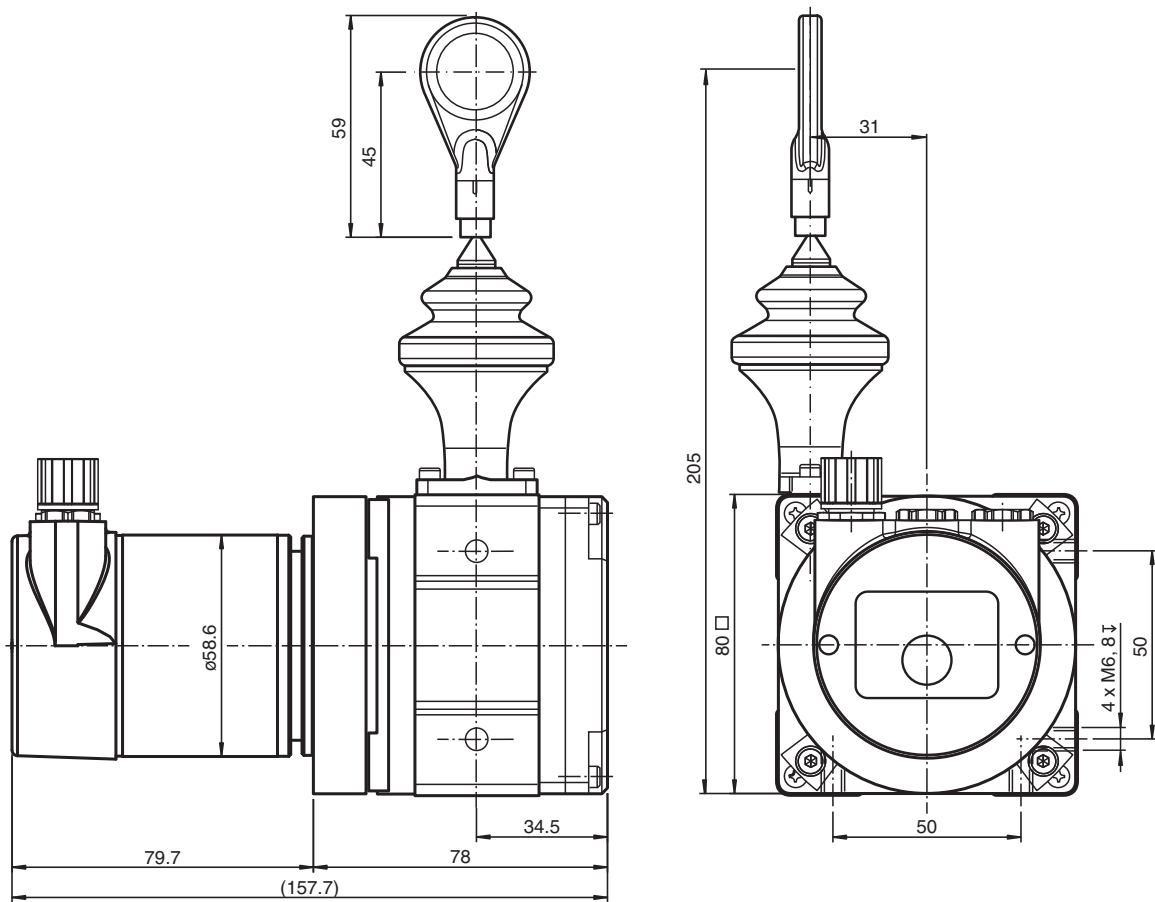
## ECA21IL-02A1A-B16AN:OE1212

- Robustes Trommelgehäuse aus Aluminium
- Faltenbalg mit Stahlspitze
- Rost- und säurebeständiges Messseil
- Auflösung: 12 Bit Singleturn, 12 Bit Mutliturn

Seilzug-Drehgeber mit CANopen-Schnittstelle



### Abmessungen



### Technische Daten

#### Allgemeine Daten

Erfassungsart	optische Abtastung
Gerätetyp	Industrial Line mit CANopen-Schnittstelle
Messlänge	2000 mm
Bauform	80 mm
Auflösung	Seilzug: Bauform 80 mm: 0,049 mm Drehgeber: 24 Bit (12 Bit/Umdrehung)

Veröffentlichungsdatum: 2022-04-08 Ausgabedatum: 2022-12-12 Dateiname: 70115513\_ger.pdf

Beachten Sie „Allgemeine Hinweise zu Pepperl+Fuchs-Produktinformationen“.

Pepperl+Fuchs-Gruppe  
www.pepperl-fuchs.com

USA: +1 330 486 0001  
fa-info@us.pepperl-fuchs.com

Deutschland: +49 621 776 1111  
fa-info@de.pepperl-fuchs.com

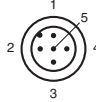
Singapur: +65 6779 9091  
fa-info@sg.pepperl-fuchs.com

PEPPERL+FUCHS

## Technische Daten

<b>Elektrische Daten</b>		
Betriebsspannung	$U_B$	10 ... 30 V DC
Leerlaufstrom	$I_0$	$\geq 350$ mA
<b>Schnittstelle</b>		
Schnittstellentyp		CANopen
Auflösung		
Singleturn		12 Bit
Multiturn		12 Bit
Gesamtauflösung		24 Bit
Übertragungsrate		max. 1 MBit/s
Normenkonformität		Kommunikationsprofil: DS 301 Geräteprofile: DS 406 und DS 417 , programmierbar nach Class 2
<b>Anschluss</b>		
Gerätestecker		M12-Stecker, 5-polig , A-kodiert
<b>Normenkonformität</b>		
Schutzart		gemäß DIN EN 60529
Anschlussseite		Drehgeber: IP65 Seilzug: IP64
Klimaprüfung		DIN EN 60068-2-3, keine Betauung
Störaussendung		EN 61000-6-4:2007
Störfestigkeit		EN 61000-6-2:2005
<b>Umgebungsbedingungen</b>		
Umgebungstemperatur		-30 ... 70 °C (-22 ... 158 °F)
Lagertemperatur		-30 ... 70 °C (-22 ... 158 °F)
Relative Luftfeuchtigkeit		98 % , keine Betauung
<b>Mechanische Daten</b>		
Messeildurchmesser		0,54 mm
Trommelumfang		200 mm
Abzugsgeschwindigkeit		4 m/s
Federrückzugskraft		8 ... 14 N
Material		
Gehäuse		Aluminium, beschichtet
Seilzug		Aluminium, eloxiert
Flansch		Aluminium, eloxiert
Messeil		Edelstahl 1.4401/316
Masse		1900 g
Lebensdauer		bis zu $10^6$ Zyklen

**Anschluss**

Signal	Gerätestecker M12 x 1, 5-polig
CAN GND	1
+U <sub>b</sub>	2
GND	3
CAN-High	4
CAN-Low	5
Schirmung	Gehäuse
Pinout	

Veröffentlichungsdatum: 2022-04-08 Ausgabedatum: 2022-12-12 Dateiname: 70115513\_ger.pdf

Beachten Sie „Allgemeine Hinweise zu Pepperl+Fuchs-Produktinformationen“.

Pepperl+Fuchs-Gruppe  
www.pepperl-fuchs.com

USA: +1 330 486 0001  
fa-info@us.pepperl-fuchs.com

Deutschland: +49 621 776 1111  
fa-info@de.pepperl-fuchs.com

Singapur: +65 6779 9091  
fa-info@sg.pepperl-fuchs.com