

Encoder con sigsa

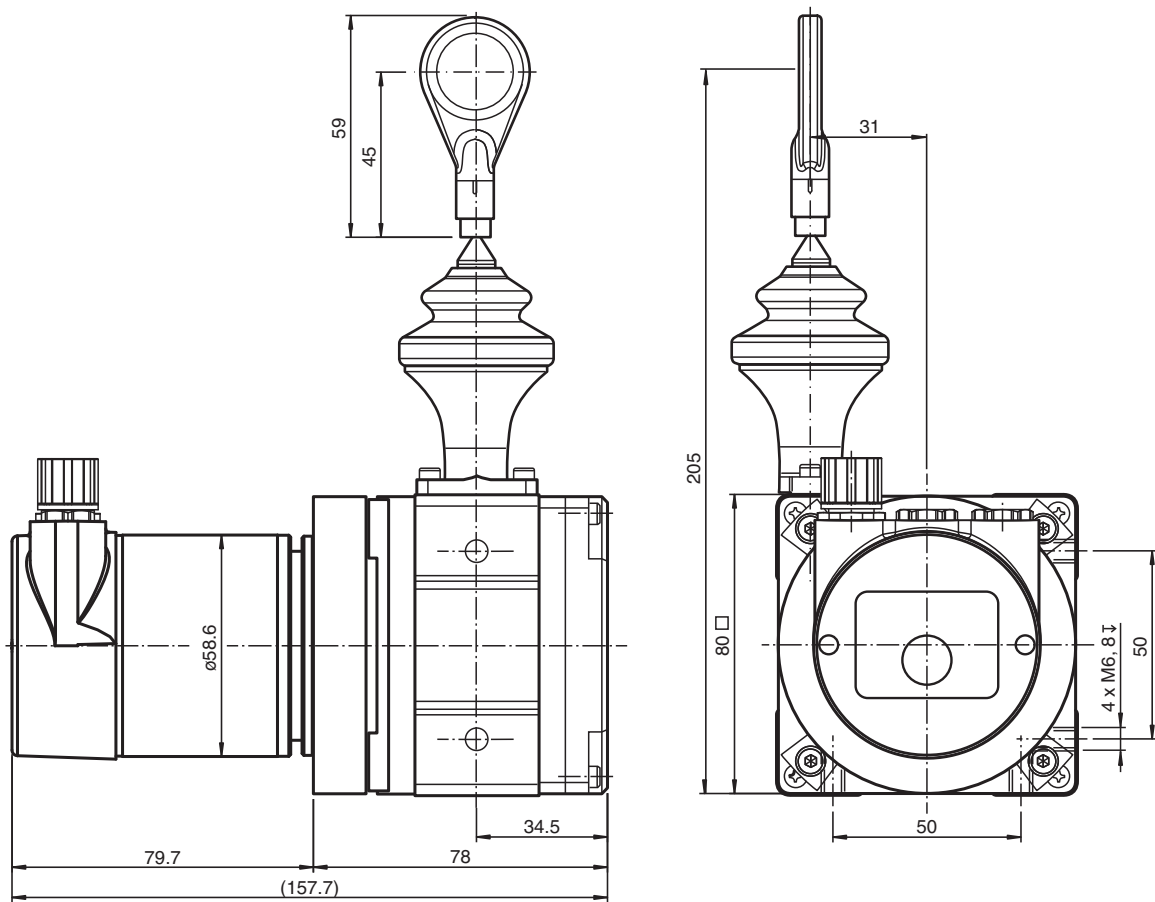
ECA21IL-02A1A-B16AN:OE1212

- Robusta carcasa de tambor en aluminio
- Fuelles con punta de acero
- Cable de medición inoxidable y resistente a los ácidos
- Resolución: 12 bits, monovuelta; 12 bits, multivuelta

Encoder con sigsa con interfaz CANopen



Dimensiones



Datos técnicos

Datos generales

Modo de detección	Exploración fotoeléctrico
Tipo de dispositivo	Línea industrial con interfaz CANopen
Longitud de la medición	2000 mm
Tipo	80 mm
Resolución	Sigsa: Diseño de 80 mm: 0,049 mm Encoder: 24 bits (12 bits/revolución)

Fecha de publicación: 2022-12-13 Fecha de edición: 2023-01-04: 70115513_spa.pdf

Consulte "Notas generales sobre la información de los productos de Pepperl+Fuchs".

Pepperl+Fuchs Group
www.pepperl-fuchs.com

EE. UU.: +1 330 486 0001
fa-info@us.pepperl-fuchs.com

Alemania: +49 621 776 1111
fa-info@de.pepperl-fuchs.com

Singapur: +65 6779 9091
fa-info@sg.pepperl-fuchs.com

PEPPERL+FUCHS

Datos técnicos

Datos eléctricos		
Tensión de trabajo	U_B	10 ... 30 V CC
Corriente en vacío	I_0	≥ 350 mA
Interfaz		
Tipo de Interfaz		CANopen
Resolución		
Monovuelta		12 Bit
Multivuelta		12 Bit
Resolución total		24 Bit
Cuadencia de la transferencia		máx. 1 MBit/s
Conformidad con la normativa		Perfil de comunicación: DS 301 Perfiles de los equipos: DS 406 y DS 417 , programable según clase 2
Conexión		
Conector		Conec. macho M12, 5 polos , Código A
Conformidad con la normativa		
Grado de protección		acc. DIN EN 60529
Lado de la conexión		Encoder: IP65 Sigsa: IP64
Control climático		DIN EN 60068-2-3, sin aturdimiento
Aviso de perturbación		EN 61000-6-4:2007
Resistencia a la perturbación		EN 61000-6-2:2005
Condiciones ambientales		
Temperatura ambiente		-30 ... 70 °C (-22 ... 158 °F)
Temperatura de almacenaje		-30 ... 70 °C (-22 ... 158 °F)
Humedad del aire relativa		98 % , sin aturdimiento
Datos mecánicos		
Diámetro del cable de medición		0,54 mm
Perímetro del tambor		200 mm
Velocidad de retracción		4 m/s
Fuerza de retracción del muelle		8 ... 14 N
Material		
Carcasa		aluminio, revestido
Tiro de cable		Aluminio, eloxado
Brida		Aluminio, eloxado
Cable de medición		Acero inoxidable 1.4401/316
Masa		1900 g
Vida mecánica		hasta 10 ⁶ Ciclos

Conexión

Señal	1 conector M12, 5 pines
CAN GND	1
+V _S	2
GND	3
CAN-High	4
CAN-Low	5
Apantallamiento	Carcasa
Disposición de pines	