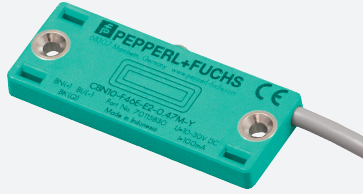


Snímač, kapacitní

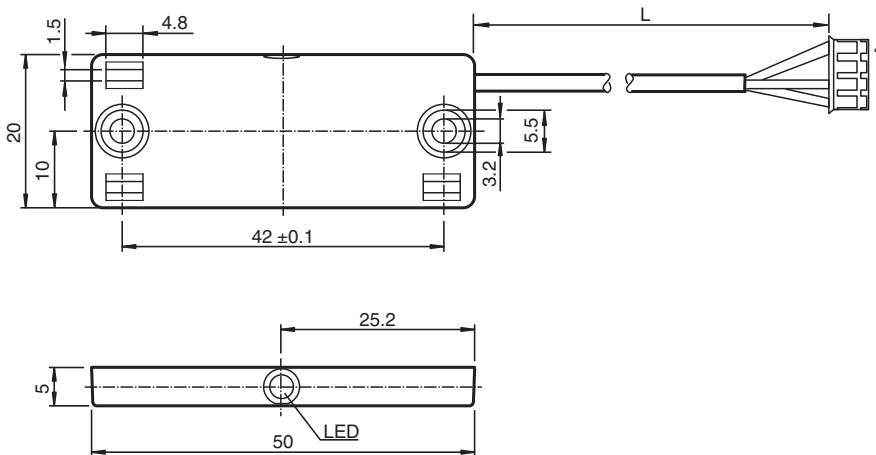
CBN10-F46E-E2-0,47M-Y70115830



- 10 mm ne v jedné rovině
- třívodičový DC
- Plochý konstrukční tvar
- Montážní drážky/výřezy pro kabelové vázací spojky



Rozměry



Technické údaje

Všeobecné specifikace

Spínací funkce		Normálně otevřený (NO)
Typ výstupu		PNP
Spínací vzdálenost	s_n	10 mm
Montáž		ne v jedné rovině
Polarita výstupu		stejnoseměrné
Pracovní rozsah	s_a	0 ... 7 mm
Typ výstupu		3-drát

Charakteristické hodnoty

Instalační podmínky		
B		5 mm
C		20 mm
F		20 mm / 50 mm
Provozní napětí	U_B	10 ... 30 V stejnosměrné
Spínací frekvence	f	0 ... 5 Hz
Hystereze	H	1 ... 10 typ. 5 %
Ochrana proti přepólování		ochrana proti přepólování

Datum publikace: 2022-06-30 Datum vydání: 2022-06-30 : 70115830_cze.pdf

Viz část Všeobecné poznámky týkající se produktů společnosti Pepperl+Fuchs.

Pepperl+Fuchs Group
www.pepperl-fuchs.com

USA: +1 330 486 0001
fa-info@us.pepperl-fuchs.com

Německo: +49 621 776 1111
fa-info@de.pepperl-fuchs.com

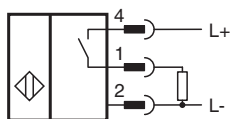
Singapur: +65 6779 9091
fa-info@sg.pepperl-fuchs.com

 PEPPERL+FUCHS

Technické údaje

Ochrana proti zkratu		pulsní kontrola
Pokles napětí	U_d	$\leq 2 \text{ V}$
Úbytek napětí při I_L		
Úbytek napětí $I_L = 10 \text{ mA}$, spínací prvek Zapnuto	U_d	0,8 ... 2,2 V typ. 1,4 V
Provozní proud	I_L	0 ... 100 mA
Nejmenší provozní proud	I_m	0 mA
Zbytkový proud	I_r	0 ... 0,5 mA typ. 0,01 mA
Zbytkový proud $T_U = 40 \text{ °C}$ spínací prvek Vypnuto		$\leq 100 \mu\text{A}$
Proud naprázdno	I_0	$\leq 15 \text{ mA}$
Prodleva připravenosti k provozu	t_v	$\leq 50 \text{ ms}$
Indikace stavu sepnutí		LED dioda, žlutá
Parametry funkční bezpečnosti		
MTTF _d		1210 a
Doba provozu (T_M)		20 a
Stupeň diagnostického pokrytí (DC)		0 %
Shoda s normami a směrnici		
Shoda se standardy		
Normy		EN 60947-5-2:2007 EN 60947-5-2/A1:2012 IEC 60947-5-2:2007 IEC 60947-5-2 AMD 1:2012
Schválení a certifikáty		
Schválení CCC		Pro výrobky s max. provozním napětím $\leq 36 \text{ V}$ není nutné povolení. Z tohoto důvodu nejsou opatřeny označením CCC.
Okolní podmínky		
Okolní teplota		-25 ... 70 °C (-13 ... 158 °F)
Teplota při skladování		-40 ... 85 °C (-40 ... 185 °F)
Mechanické specifikace		
Typ připojení		pevný kabel se zástrčkou
Materiál pouzdra		Polybutyltereftalát
Čelní plocha		Polybutyltereftalát
Třída ochrany		IP67
Konektor		
Počet pólů		3
Uspořádání připojení		Konektor JST, EHR-4 Krimpovací konektor JST, SEH-001T-P0.6P
Kabel		
Průměr kabelu		3,5 mm \pm 0,2 mm
Poloměr ohybu		> 10 x průměr kabelu
Materiál		Polyvinylchlorid
Počet jader		3
Průřez žíly vodiče		0,14 mm ²
Délka	L	470 mm

Připojení



Podmínky instalace

