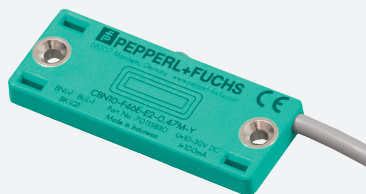


# Sensor capacitivo

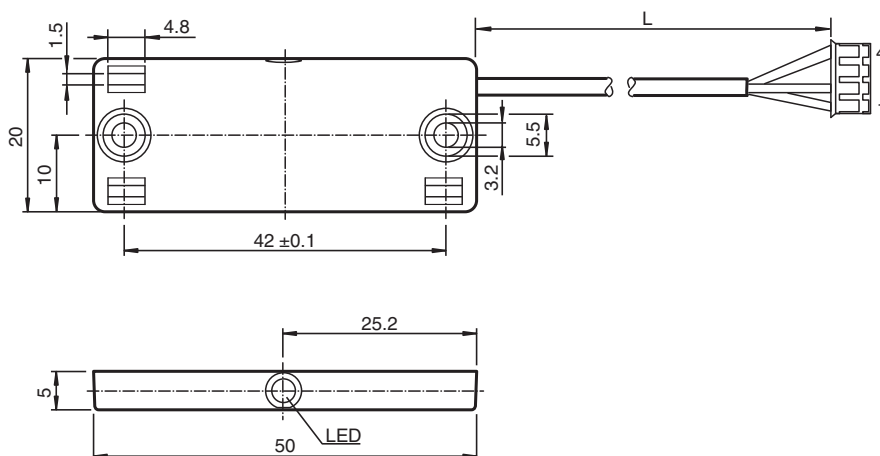
## CBN10-F46E-E2-0,47M-Y70115830



- 10 mm não faceado
- 3-fios DC
- Invólucro plano
- Invólucro com ranhuras para fixação por abraçadeiras



### Dimensões



### Dados técnicos

#### Dados gerais

Função de comutação		Normalmente aberto (NA)
Tipo de saída		PNP
Intervalo de comutação	$s_n$	10 mm
Montagem		não nivelado
Polaridade de saída		DC
Intervalo seguro de comutação	$s_a$	0 ... 7 mm
Tipo de saída		de 3 fios

#### Dados característicos

Condições de montagem		
B		5 mm
C		20 mm
F		20 mm / 50 mm
Tensão de funcionamento	$U_B$	10 ... 30 V DC
Frequência de comutação	f	0 ... 5 Hz
Histerese	H	1 ... 10 tipo 5 %
Protecção contra as inversões da polaridade		protecção contra polaridade inversa

Data de publicação: 2022-06-30 Data de emissão: 2022-06-30 : 70115830\_por.pdf

Consulte as "Notas Gerais sobre as informações de produto da Pepperl+Fuchs".

Grupo Pepperl+Fuchs  
www.pepperl-fuchs.com

EUA.: +1 330 486 0001  
fa-info@us.pepperl-fuchs.com

Alemanha: +49 621 776 1111  
fa-info@de.pepperl-fuchs.com

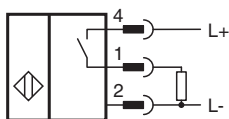
Singapura: +65 6779 9091  
fa-info@sg.pepperl-fuchs.com

 PEPPERL+FUCHS

## Dados técnicos

Protecção contra curto-circuito		cíclico
Queda de tensão	$U_d$	$\leq 2 \text{ V}$
Queda de tensão no caso de $I_L$		
Queda de tensão $I_L = 10 \text{ mA}$ , Elemento de comutação Ligado	$U_d$	0,8 ... 2,2 V tipo 1,4 V
Corrente de funcionamento	$I_L$	0 ... 100 mA
corrente mínima de funcionamento	$I_m$	0 mA
Corrente residual	$I_r$	0 ... 0,5 mA tipo 0,01 mA
Corrente residual $T_U = 40 \text{ °C}$ Elemento de comutação Desligado		$\leq 100 \mu\text{A}$
Corrente reactiva	$I_o$	$\leq 15 \text{ mA}$
Retardamento de prontidão	$t_v$	$\leq 50 \text{ ms}$
Indicação do estado de comutação		LED, amarelo
<b>Características da segurança funcional</b>		
MTTF <sub>d</sub>		1210 a
Vida útil ( $T_M$ )		20 a
Grau de cobertura do diagnóstico (GCD)		0 %
<b>Conformidade de directivas e normas</b>		
Conformidade-padrão		
Padrões		EN 60947-5-2:2007 EN 60947-5-2/A1:2012 IEC 60947-5-2:2007 IEC 60947-5-2 AMD 1:2012
<b>Autorizações certificados</b>		
Autorização CCC		Produtos com tensão de operação máxima de $\leq 36$ não necessitam de aprovação, por este motivo não apresentam identificação CCC.
<b>Condições ambiente</b>		
Temperatura ambiente		-25 ... 70 °C (-13 ... 158 °F)
Temperatura de armazenamento		-40 ... 85 °C (-40 ... 185 °F)
<b>Dados mecânicos</b>		
Tipo de saída		cabo fixo com plugue
Material da caixa		PBT
Superfície frotal		PBT
Grau de protecção		IP67
Conector		
Número de pólos		3
Estrutura da conexão		Conector JST, EHR-4 Crimpagem JST, SEH-001T-P0.6P
Cabo		
Diâmetro do cabo		3,5 mm $\pm$ 0,2 mm
Raio de curvatura		> 10 x diâmetro do cabo
Material		PVC
Número de núcleos		3
Secção transversal do condutor		0,14 mm <sup>2</sup>
Comprimento	L	470 mm

## Conexão



**Condições de instalação**