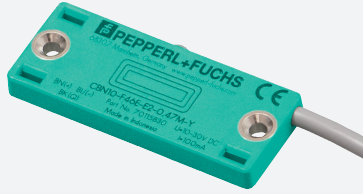


# Sensor capacitivo

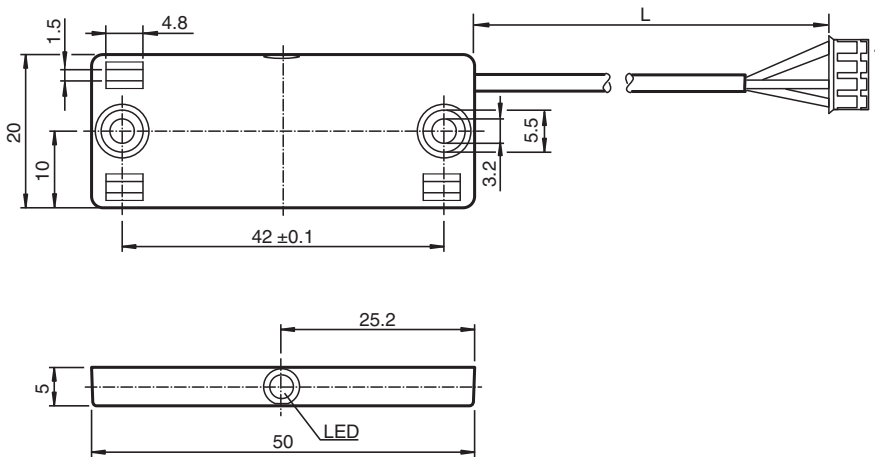
## CBN10-F46E-E2-0,47M-Y70115830



- 10 mm no enrasado
- 3 hilos CC
- Construcción plana
- Ranura de montaje p. unific. de cables



### Dimensiones



### Datos técnicos

| Datos generales                             |       |                          |
|---|-------|--------------------------|
| Función de conmutación                      |       | Normalmente abierto (NA) |
| Tipo de salida                              |       | PNP                      |
| Distancia de conmutación de medición        | $s_n$ | 10 mm                    |
| Instalación                                 |       | no enrasado              |
| Polaridad de salida                         |       | CC                       |
| Distancia de conmutación asegurada          | $s_a$ | 0 ... 7 mm               |
| Tipo de salida                              |       | 3-hilos                  |
| Datos característicos                       |       |                          |
| Condiciones de montaje                      |       |                          |
| B   |       | 5 mm                     |
| C   |       | 20 mm                    |
| F   |       | 20 mm / 50 mm            |
| Tensión de trabajo                          | $U_B$ | 10 ... 30 V CC           |
| Frecuencia de conmutación                   | f     | 0 ... 5 Hz               |
| Histéresis                                  | H     | 1 ... 10 tip. 5 %        |
| Protección contra la inversión de polaridad |       | protegido                |

Fecha de publicación: 2022-06-30 Fecha de edición: 2022-06-30 : 70115830\_spa.pdf

Consulte "Notas generales sobre la información de los productos de Pepperl+Fuchs".

Pepperl+Fuchs Group  
www.pepperl-fuchs.com

EE. UU.: +1 330 486 0001  
fa-info@us.pepperl-fuchs.com

Alemania: +49 621 776 1111  
fa-info@de.pepperl-fuchs.com

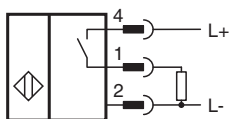
Singapur: +65 6779 9091  
fa-info@sg.pepperl-fuchs.com

**PEPPERL+FUCHS**

## Datos técnicos

|   |       |  |
|---|-------|--|
| Protección contra cortocircuito                               |       | sincronizado   |
| Caída de tensión  | $U_d$ | $\leq 2 \text{ V}$   |
| Caída de tensión con $I_L$                                    |       |  |
| Caída tensión $I_L = 10 \text{ mA}$ , Elemento conmutación on | $U_d$ | 0,8 ... 2,2 V tip. 1,4 V   |
| Corriente de trabajo  | $I_L$ | 0 ... 100 mA   |
| Corriente de trabajo mínima                                   | $I_m$ | 0 mA   |
| Corriente residual  | $I_r$ | 0 ... 0,5 mA tip. 0,01 mA  |
| Corriente residual $T_U = 40 \text{ °C}$ Elemento conmut. Off |       | $\leq 100 \mu\text{A}$   |
| Corriente en vacío  | $I_0$ | $\leq 15 \text{ mA}$   |
| Retardo a la disponibilidad                                   | $t_v$ | $\leq 50 \text{ ms}$   |
| Indicación del estado de conmutación                          |       | LED, amarillo  |
| <b>Datos característicos de seguridad funcional</b>           |       |  |
| MTTF <sub>d</sub>   |       | 1210 a   |
| Duración de servicio ( $T_M$ )                                |       | 20 a   |
| Factor de cobertura de diagnóstico (DC)                       |       | 0 %  |
| <b>Conformidad con Normas y Directivas</b>                    |       |  |
| Conformidad con la normativa                                  |       |  |
| Estándares  |       | EN 60947-5-2:2007<br>EN 60947-5-2/A1:2012<br>IEC 60947-5-2:2007<br>IEC 60947-5-2 AMD 1:2012                              |
| <b>Autorizaciones y Certificados</b>                          |       |  |
| Autorización CCC  |       | Los productos cuya tensión de trabajo máx. $\leq 36 \text{ V}$ no llevan el marcado CCC, ya que no requieren aprobación. |
| <b>Condiciones ambientales</b>                                |       |  |
| Temperatura ambiente  |       | -25 ... 70 °C (-13 ... 158 °F)   |
| Temperatura de almacenaje                                     |       | -40 ... 85 °C (-40 ... 185 °F)   |
| <b>Datos mecánicos</b>  |       |  |
| Tipo de conexión  |       | Cable fijo con conector  |
| Material de la carcasa  |       | PBT  |
| Superficie frontal  |       | PBT  |
| Grado de protección   |       | IP67   |
| Conectores  |       |  |
| Nº de polos   |       | 3  |
| Disposición de conexiones                                     |       | Conector JST, EHR-4<br>Crimpado JST, SEH-001T-P0.6P  |
| Cable   |       |  |
| Diámetro del cable  |       | 3,5 mm $\pm$ 0,2 mm  |
| Radio de flexión  |       | $> 10 \times \text{Kabeldurchmesser}$  |
| Material  |       | PVC  |
| Número de núcleos   |       | 3  |
| Sección transversal   |       | 0,14 mm <sup>2</sup>   |
| Longitud  | L     | 470 mm   |

## Conexión



## Condiciones de instalación

