



Y-Verbindungskabel

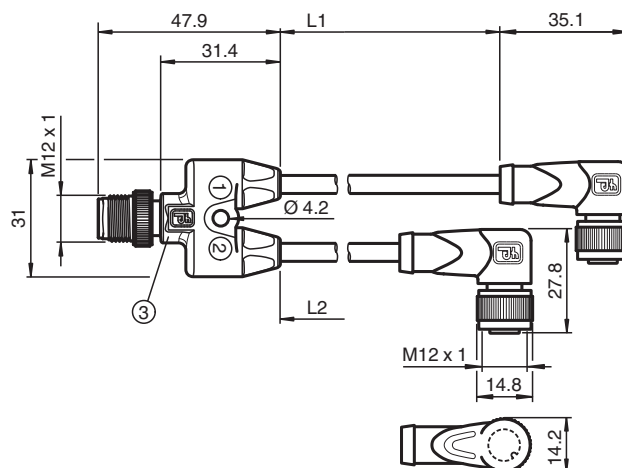
V1-W-YE0,3M-PUR-A-T-V1-G

- Einfache Zusammenführung von 2 Signalen auf einen M12-Steckplatz
- Verbesserte Schweißspritzerbeständigkeit
- Schleppkettentauglich und abriebfest
- Robotertauglich / Torsionsgeeignet
- Frei von lackbenetzungsstörenden Substanzen
- Mikroben- und Hydrolysebeständig
- cURus-Zulassung
- Halogenfrei
- Rändelmutter geeignet für Werkzeugmontage
- Rüttelsicherung durch mechanische Rastung

Y-Verbindungskabel M12-Stecker gerade A-kodiert 4-polig auf 2x M12-Buchse gewinkelt A-kodiert 4-polig, 2x PUR-Kabel schweißspritzerbeständig gelb, UL-zugelassen, schleppkettentauglich, torsionsgeeignet



Abmessungen



Technische Daten

Allgemeine Daten

Steckverbinder 1	
Anschluss	Buchse
Bauform	M12
Ausführung	gewinkelt
Verriegelung	Schraubverbindung
Polzahl	4
Kodierung	A-kodiert
Steckverbinder 2	
Anschluss	Buchse
Bauform	M12
Ausführung	gewinkelt
Verriegelung	Schraubverbindung
Polzahl	4

Veröffentlichungsdatum: 2023-04-28 Ausgabedatum: 2023-04-28 Dateiname: 70116227_ger.pdf

Beachten Sie „Allgemeine Hinweise zu Pepperl+Fuchs-Produktinformationen“.

Pepperl+Fuchs-Gruppe
www.pepperl-fuchs.com

USA: +1 330 486 0001
fa-info@us.pepperl-fuchs.com

Deutschland: +49 621 776 1111
fa-info@de.pepperl-fuchs.com

Singapur: +65 6779 9091
fa-info@sg.pepperl-fuchs.com

PF PEPPERL+FUCHS

Technische Daten

Kodierung		A-kodiert
Steckverbinder 3		
Anschluss		Stecker
Bauform		M12
Ausführung		gerade
Verriegelung		Schraubverbindung
Polzahl		4
Kodierung		A-kodiert
UL File Number		E231213
Elektrische Daten		
Betriebsspannung	U_B	max. 30 V AC/DC
Betriebsstrom	I_B	max. 4 A
Konformität		
Schutzart		EN 60529
Steckverbindung		Steckverbinder M12 x 1 : IEC 61076-2-101
Entflammbarkeit		UL 1581; DIN EN 60332-2-2
Halogenfreiheit		DIN VDE 0472-815 IEC 60754-1
Mikrobenbeständigkeit		DIN EN 50525-2-21 / DIN VDE 0282-10
Hydrolysebeständigkeit		DIN EN 50525-2-21
Zulassungen und Zertifikate		
UL-Zulassung		AWM STYLE 20549 AWM I/II A/B 80°C 300V FT2 (Kabel)
Umgebungsbedingungen		
Umgebungstemperatur		
Steckverbinder		-40 ... 90 °C (-40 ... 194 °F)
Kabel, fest verlegt		-40 ... 80 °C (-40 ... 176 °F)
Kabel, beweglich		-25 ... 80 °C (-13 ... 176 °F)
Verschmutzungsgrad		3
Mechanische Daten		
Steckverbinder		
Anzugsdrehmoment		0,6 Nm
Losrüttelsicherung		vorhanden
Werkzeugmontage		Längsrändel
Steckzyklen		min. 100
Schutzart		IP67 / IP68 / IP69
Kabel		gemäß IEC/EN 60228 (DIN VDE 0295) Klasse 6
Manteldurchmesser		4,7 mm
Biegeradius		> 10 x Leitungsdurchmesser, bewegt > 5 x Leitungsdurchmesser, fest verlegt
Mantelhaftsitz		max. 50 N / 300 mm
Mantelfarbe		gelb (ähnlich RAL 1021)
Aderzahl		5
Aderquerschnitt		0,34 mm ²
Aderfarbe		Ader 1: braun Ader 2: weiß Ader 3: blau Ader 4: schwarz Ader 5: nicht verwendet
Aderaufbau		42 x 0,1 mm Ø
Länge	L	L1 = 0,3 m L2 = 0,3 m
Kabelkurzzeichen		Li F 9Y 11Y 5 x 0,34
Schleppkettentauglichkeit		
Schleppkettenzyklen		min. 5000000
Verfahrgeschwindigkeit		max. 3,3 m/s
Verfahrweg		max. 5 m

Veröffentlichungsdatum: 2023-04-28 Ausgabedatum: 2023-04-28 Dateiname: 70116227_ger.pdf

Beachten Sie „Allgemeine Hinweise zu Pepperl+Fuchs-Produktinformationen“.

 Pepperl+Fuchs-Gruppe
www.pepperl-fuchs.com

 USA: +1 330 486 0001
fa-info@us.pepperl-fuchs.com

 Deutschland: +49 621 776 1111
fa-info@de.pepperl-fuchs.com

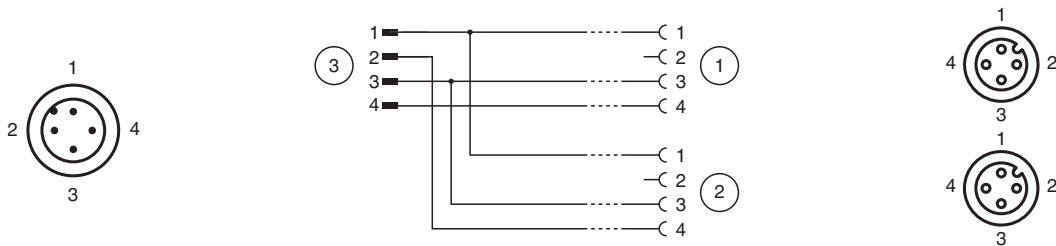
 Singapur: +65 6779 9091
fa-info@sg.pepperl-fuchs.com

 **PEPPERL+FUCHS**

Technische Daten

Beschleunigung	max. 5 m/s ²
Torsionszyklen	min. 1000000
Torsionsbeanspruchung	± 180 °/m
Material	
LABS-Freiheit	ja
Halogenfreiheit	ja
Steckverbinder	
Schraubverbindung	Zink-Druckguss, vernickelt
Griffkörper	TPU, schwarz
Kontaktoberfläche	Au
Entflammbarkeit	V-2
Kabel	
Mantel	PUR auf Polyetherbasis
Aderisolation	PP
Schweißspritzerbeständigkeit	ja
Chemische Beständigkeit	gut
Ölbeständigkeit	ja
Kühlschmierstoff-Beständigkeit	ja
Mikrobenbeständigkeit	ja
Hydrolysebeständigkeit	ja
Entflammbarkeit	FT2

Anschlussbelegung



Zubehör

	MH Y+T-SPLITTER HOLDER	Modularer Universalhalter für M12-T- und M12-Y-Verbindungskabel
	MH V1-SCREWDRIVER	Drehmomentschraubendreher (0,6 Nm)
	MH V1-BIT M12	Steckaufsatz für M12
	V1/V3-LABELHOLDER	Kabelbeschriftungshülle
	V1/V3-LABEL	Kennzeichenschild
	MH V1-Holder	Modularer Universalhalter für M12-Steckverbinder
	V1-CLIP	Entriegelungsschutz für M12-Stecker

Veröffentlichungsdatum: 2023-04-28 Ausgabedatum: 2023-04-28 Dateiname: 70116227_ger.pdf

Beachten Sie „Allgemeine Hinweise zu Pepperl+Fuchs-Produktinformationen“.

Pepperl+Fuchs-Gruppe
www.pepperl-fuchs.com

USA: +1 330 486 0001
fa-info@us.pepperl-fuchs.com

Deutschland: +49 621 776 1111
fa-info@de.pepperl-fuchs.com

Singapur: +65 6779 9091
fa-info@sg.pepperl-fuchs.com

PEPPERL+FUCHS

Zubehör



V1-MARKING-RING-COLOR

Markierungsringe für M12-Steckverbinder, unterschiedliche Farben

Veröffentlichungsdatum: 2023-04-28 Ausgabedatum: 2023-04-28 Dateiname: 70116227_ger.pdf

Beachten Sie „Allgemeine Hinweise zu Pepperl+Fuchs-Produktinformationen“.

Pepperl+Fuchs-Gruppe
www.pepperl-fuchs.com

USA: +1 330 486 0001
fa-info@us.pepperl-fuchs.com

Deutschland: +49 621 776 1111
fa-info@de.pepperl-fuchs.com

Singapur: +65 6779 9091
fa-info@sg.pepperl-fuchs.com

 **PEPPERL+FUCHS**