



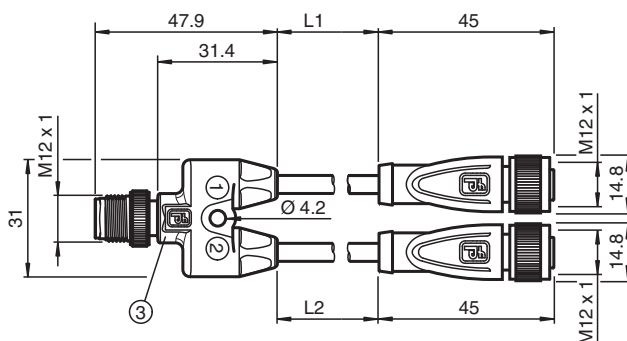
## Câble de connexion Y V1-G-YE0,6M-PUR-A-T-V1-G

- Facilité de regroupement de 2 signaux sur un slot M12
- Résistance améliorée aux projections de soudure
- Bon pour chaîne d'entraînement et résistant à l'usure
- Adapté aux robots/résistant à la torsion
- Exempte de substances qui nuisent à l'humidification de la peinture
- Résistant aux microbes et à l'hydrolyse
- Agrément cURus
- Non halogéné
- Ecrou moleté approprié pour le montage de l'outil
- Insensibilité aux vibrations grâce à l'encliquetage mécanique

Câble de connexion Y, prise droite M12 à codage A, 4 broches, vers 2 fiches droites M12 à codage A, 4 broches, 2 câbles PUR jaunes, résistants aux projections de soudure, certifiés UL, adaptés aux chaînes de halage, résistants à la torsion



### Dimensions



### Données techniques

#### Caractéristiques générales

Connecteur 1	
Raccordement	Connecteur femelle
Forme constructive	M12
Style	droit
Verrouillage	connexion à vis
nombre de pôles	4
Codage	Codé A
Connecteur 2	
Raccordement	Connecteur femelle
Forme constructive	M12
Style	droit
Verrouillage	connexion à vis
nombre de pôles	4

## Données techniques

Codage		Codé A
<b>Connecteur 3</b>		
Raccordement		Connecteur mâle
Forme constructive		M12
Style		droit
Verrouillage		connexion à vis
nombre de pôles		4
Codage		Codé A
numéro de fichier UL		E231213
<b>Caractéristiques électriques</b>		
Tension d'emploi	$U_B$	max. 30 V C.A./C.C.
Courant d'emploi	$I_B$	max. 4 A
<b>Conformité</b>		
Degré de protection		EN 60529
connecteurs multibroches		connecteur M12 x 1 : IEC 61076-2-101
inflammabilité		UL 1581 ; DIN EN 60332-2-2
Sans halogène		DIN VDE 0472-815 IEC 60754-1
Résistance microbienne		DIN EN 50525-2-21 / DIN VDE 0282-10
Résistance à l'hydrolyse		DIN EN 50525-2-21
<b>Agréments et certificats</b>		
Agrément UL		AWM STYLE 20549 AWM I/II A/B 80°C 300V FT2 (câble)
<b>Conditions environnementales</b>		
Température ambiante		
Connecteur		-40 ... 90 °C (-40 ... 194 °F)
Câble, fixe		-40 ... 80 °C (-40 ... 176 °F)
Câble, flexible		-25 ... 80 °C (-13 ... 176 °F)
Degré de pollution		3
<b>Caractéristiques mécaniques</b>		
Connecteur		
Couple de serrage		0,6 Nm
Protection contre le desserrage		disponible
Installation avec outil		moletage droit
Cycles d'insertion-extraction		min. 100
Degré de protection		IP67 / IP68 / IP69
Câble		selon la norme CEI/EN 60228 (DIN VDE 0295) classe 6
Diamètre d'enveloppe		4,7 mm
rayon de courbure		> 10 x diamètre de la ligne, mobile > 5 x diamètre de la ligne, fixe
Force de dénudage des gaines		max. 50 N / 300 mm
Couleur de la gaine		jaune (similaire à RAL 1021)
Nombre de composants		5
Section des fils		0,34 mm <sup>2</sup>
Couleur des noyaux		Noyau 1: marron Noyau 2: blanche Noyau 3: bleu Noyau 4: noir Noyau 5: non utilisé
Construction du noyau		42 x 0,1 mm Ø
Longueur	L	L1 = 0,6 m L2 = 0,6 m
Code de câble		Li F 9Y 11Y 5 x 0,34
<b>Compatibilité de la chaîne de halage</b>		
Cycles de la chaîne de halage		min. 5000000
vitesse de mouvements		max. 3,3 m/s
Distance transversale		max. 5 m

Date de publication: 2023-04-28 Date d'édition: 2023-04-28 : 70116325\_fra.pdf

Reportez-vous aux « Remarques générales sur les informations produit de Pepperl+Fuchs ».

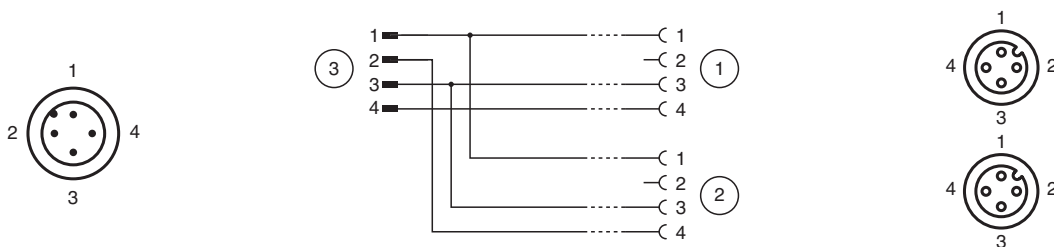
Groupe Pepperl+Fuchs  
www.pepperl-fuchs.comÉtats-Unis : +1 330 486 0001  
fa-info@us.pepperl-fuchs.comAllemagne : +49 621 776 1111  
fa-info@de.pepperl-fuchs.comSingapour : +65 6779 9091  
fa-info@sg.pepperl-fuchs.com

**PEPPERL+FUCHS**

## Données techniques

accélération	max. 5 m/s <sup>2</sup>
Cycles de torsion	min. 1000000
Contrainte de torsion	± 180 °/m
<b>Matériau</b>	
Sans PWIS	oui
Sans halogène	oui
<b>Connecteur</b>	
Connexion à vis	Zinc moulé sous pression, nickelé
Poignée	TPU, noir
surface de contact	Au
inflammabilité	V-2
<b>Câble</b>	
enveloppe	PUR à base de polyether
isolation de fil	PP
Résistance aux projections de soudure	oui
Résistance aux produits chimiques	bien
Résistance aux huiles	oui
Résistance au lubrifiant de refroidissement	oui
Résistance microbienne	oui
Résistance à l'hydrolyse	oui
inflammabilité	FT2

## Affectation des broches



## Accessoires

	<b>MH Y+T-SPLITTER HOLDER</b>	Support universel modulaire pour cordons de répartiteur en T M12 et cordons de répartiteur en Y M12
	<b>MH V1-SCREWDRIVER</b>	Tournevis dynamométrique (0,6 Nm)
	<b>MH V1-BIT M12</b>	Capuchon enfichable M12
	<b>V1/V3-LABELHOLDER</b>	Porte-étiquette
	<b>V1/V3-LABEL</b>	Étiquette de marquage
	<b>MH V1-Holder</b>	Support universel modulaire pour connecteurs M12
	<b>V1-CLIP</b>	protection de déverrouillage pour connecteur M12

## Accessoires



**V1-MARKING-RING-COLOR**

Anneaux de marquage pour connecteurs M12, différentes couleurs