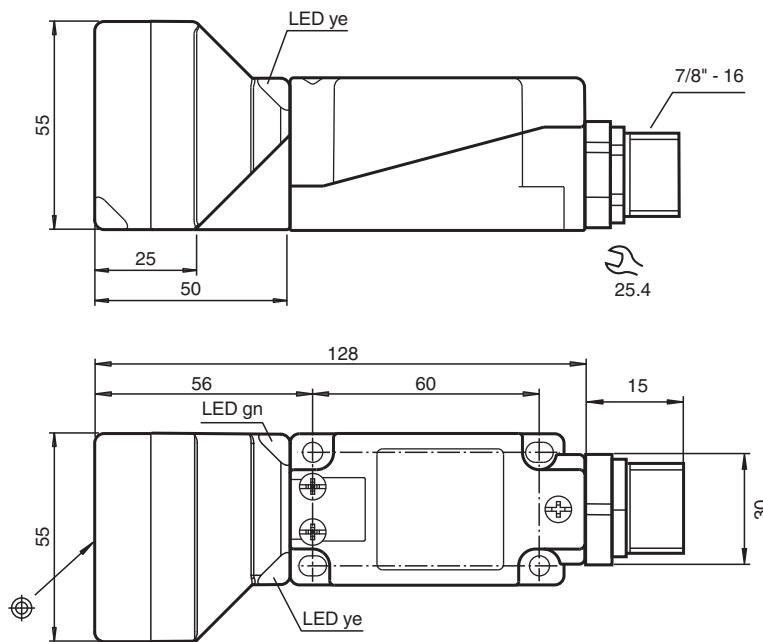


Détecteur inductif NBN40-U4L-US-V95P

- Possibilité de positionner la tête du détecteur par rotations successives
- Base métallique avec connexion de mise à la terre
- Sortie à fermeture
- Encapsulation



Dimensions



Données techniques

Caractéristiques générales

Fonction de commutation		Normalement ouvert (NO)
Type de sortie		Deux fils
Portée nominale	s_n	40 mm
Montage		non noyable
Polarité de sortie		C.A./C.C.
Portée de travail	s_a	0 ... 32,4 mm
Portée réelle	s_r	36 ... 44 mm typ. 40 mm
Facteur de réduction r_{Al}		0,37
Facteur de réduction r_{Cu}		0,3

Date de publication: 2024-05-15 Date d'édition: 2024-05-15 : 70116648_fra.pdf

Reportez-vous aux « Remarques générales sur les informations produit de Pepperl+Fuchs ».

Groupe Pepperl+Fuchs
www.pepperl-fuchs.com

États-Unis : +1 330 486 0001
fa-info@us.pepperl-fuchs.com

Allemagne : +49 621 776 1111
fa-info@de.pepperl-fuchs.com

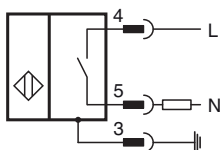
Singapour : +65 6779 9091
fa-info@sg.pepperl-fuchs.com

PF PEPPERL+FUCHS

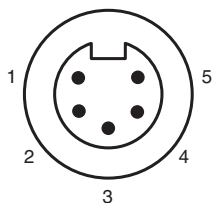
Données techniques

Facteur de réduction $r_{1,4301}$		0,73
Facteur de réduction r_{Fe}		1
Facteur de réduction r_{Ms}		0,4
Type de sortie		2 fils
Valeurs caractéristiques		
Fréquence de commutation	f	0 ... 25 Hz
Course différentielle	H	1 ... 10 typ. 5 %
Protection contre l'inversion de polarité		non polarisé
Protection contre les courts-circuits		pulsé
Chute de tension	U_d	Fonctionnement ≤ 5 V (typ. 2 V) CC Fonctionnement ≤ 8 V (typ. 2 V) CA
Courant à l'appel (20 ms, 0,1 Hz)		0 ... 3000 mA
Courant d'emploi	I_L	5 ... 500 mA
Courant résiduel	I_r	$\leq 1,5$ mA
Retard à la disponibilité	t_v	≤ 300 ms
Visualisation de la tension d'emploi		LED verte
Visualisation de l'état de commutation		LED jaune
Affichage des dérangements		clignote en cas de surintensité
Caractéristiques électriques		
Tension assignée d'emploi	U_e	24 ... 250 V C.C. / 24 ... 230 V C.A.
Tension d'emploi	U_B	20 ... 300 V C.C. / 20 ... 253 V C.A.
conformité de normes et de directives		
Conformité aux normes		
Normes		EN 60947-5-2:2007 EN 60947-5-2/A1:2012 IEC 60947-5-2:2007 IEC 60947-5-2 AMD 1:2012
Agréments et certificats		
Classe de protection		I
Tension d'isolement nominale	U_i	230 V
Tension assignée de tenue aux choc	U_{imp}	2,5 kV
Conditions environnementales		
Température ambiante		-25 ... 85 °C (-13 ... 185 °F)
Température de stockage		-25 ... 85 °C (-13 ... 185 °F)
Caractéristiques mécaniques		
Type de raccordement		connecteur V95 (7/8"-16 UN 2A), 5 broches
Matériau du boîtier		PA 6.6 / métal
Face sensible		PA 6.6
partie inférieure du boîtier		métal / Matériel de classe I avec connexion de mise à terre
Degré de protection		IP67
Dimensions		
Hauteur		55 mm
Largeur		55 mm
Longueur		128 mm

Connexion



Affectation des broches



Wire colors

3	GN	(green)
4	OR	(orange)
5	BK	(black)

Date de publication: 2024-05-15 Date d'édition: 2024-05-15 : 70116648_fra.pdf

Reportez-vous aux « Remarques générales sur les informations produit de Pepperl+Fuchs ».

Groupe Pepperl+Fuchs
www.pepperl-fuchs.com

États-Unis : +1 330 486 0001
fa-info@us.pepperl-fuchs.com

Allemagne : +49 621 776 1111
fa-info@de.pepperl-fuchs.com

Singapour : +65 6779 9091
fa-info@sg.pepperl-fuchs.com

Connexion

Remarque

Le détecteur est conçu pour un usage individuel. Les détecteurs ne peuvent pas être connectés en série ou en parallèle.