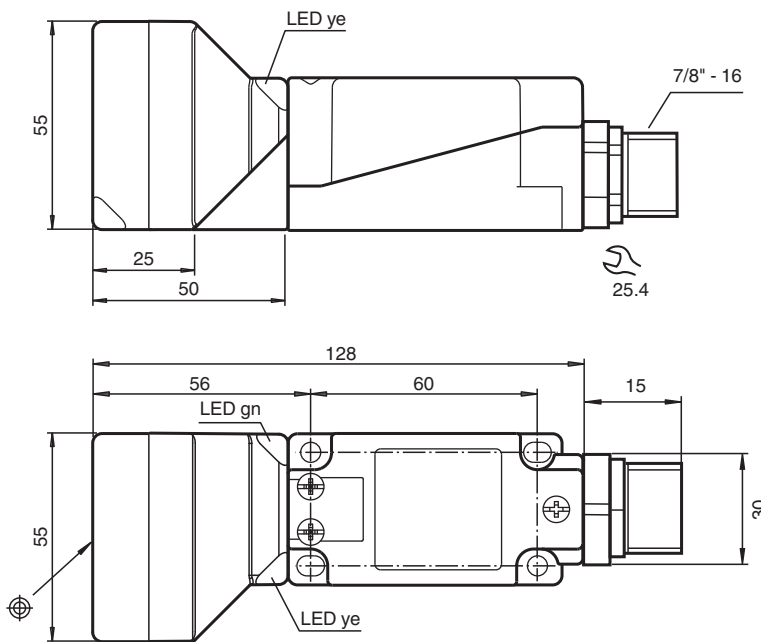


Sensore induttivo NBN40-U4L-US-V95P

- Testina del sensore convertibile e girevole
- Base in metallo con connessione di terra
- Uscita contatto NA
- Incapsulamento



Dimensioni



Dati tecnici

Dati generali

Funzione di commutazione		Normalmente aperto (NA)
Tipo di uscita		Due fili
Distanza di comando misura	s_n	40 mm
Montaggio incorporato		non incorporab.
Polarità d'uscita		AC/DC
Distanza di comando sicura	s_a	0 ... 32,4 mm
Distanza comando reale	s_r	36 ... 44 mm tipico 40 mm
Fattore di riduzione r_{AI}		0,37
Fattore di riduzione r_{Cu}		0,3

Data di edizione: 2024-05-15 Data di stampare: 2024-05-15 : 70116648_ita.pdf

Consultate "Note generali relative alle informazioni sui prodotti Pepperl+Fuchs".

Pepperl+Fuchs Group
www.pepperl-fuchs.com

USA: +1 330 486 0001
fa-info@us.pepperl-fuchs.com

Germania: +49 621 776 1111
fa-info@de.pepperl-fuchs.com

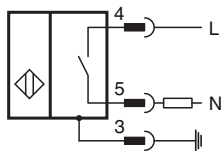
Singapore: +65 6779 9091
fa-info@sg.pepperl-fuchs.com

 PEPPERL+FUCHS

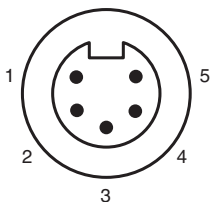
Dati tecnici

Fattore di riduzione $r_{1.4301}$		0,73
Fattore di riduzione r_{Fe}		1
Fattore di riduzione r_{Ms}		0,4
Tipo di uscita		2-fili
Dati specifici		
Frequenza di commutazione	f	0 ... 25 Hz
Isteresi	H	1 ... 10 tipico 5 %
Protezione da scambio di polarità		tolleranza
Protezione da cortocircuito		a fasi
Caduta di tensione	U_d	≤ 5 V (tip. 2V) funzionamento CC ≤ 8 V (tip. 2V) funzionamento CA
Corrente di breve durata (20 ms, 0,1 Hz)		0 ... 3000 mA
Corrente di esercizio	I_L	5 ... 500 mA
Corrente residua	I_r	≤ 1,5 mA
Ritardo di disponibilità	t_v	≤ 300 ms
Indicatore della tensione di esercizio		LED, verde
Display stato elettrico		LED, giallo
Indicazione errore		lampeggia se in sovracorrente
Dati elettrici		
Corrente di misura d'esercizio	U_e	24 ... 250 V DC / 24 ... 230 V AC
Tensione di esercizio	U_B	20 ... 300 V DC / 20 ... 253 V AC
Conformità agli standard e alle direttive		
Standard di conformità		
Norme		EN 60947-5-2:2007 EN 60947-5-2/A1:2012 IEC 60947-5-2:2007 IEC 60947-5-2 AMD 1:2012
Omologazioni e certificati		
Classe di protezione		I
Tensione nominale isolamento	U_i	230 V
Resistenza nominale alla tensione impulsiva	U_{imp}	2,5 kV
Condizioni ambientali		
Temperatura ambiente		-25 ... 85 °C (-13 ... 185 °F)
Temperatura di stoccaggio		-25 ... 85 °C (-13 ... 185 °F)
Dati meccanici		
Tipo di collegamento		Connettore apparecchio V95 (7/8"-16 UN 2A), a 5 poli
Materiale della scatola		PA 6.6 / Metallo
Superficie anteriore		PA 6.6
Parte inferiore della scatola		Metallo / Apparecchiatura Classe I con connessione di terra
Grado di protezione		IP67
Dimensioni		
Altezza		55 mm
Larghezza		55 mm
Lunghezza		128 mm

Collegamento



Assegnazione collegamento



Wire colors

3		GN	(green)
4		OR	(orange)
5		BK	(black)

Collegamento

Nota

Il sensore è progettato per l'utilizzo singolo. Il collegamento in serie o in parallelo dei sensori non è ammissibile.