



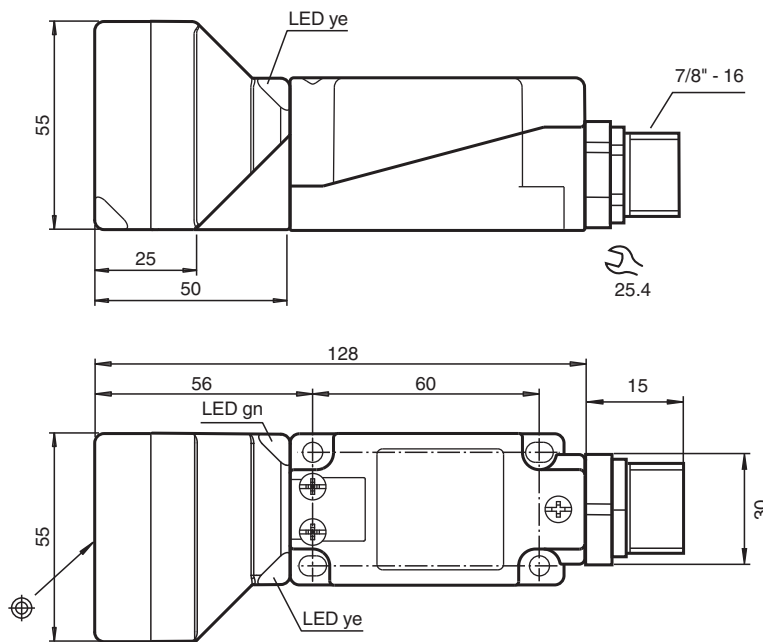
## Givare, induktiv

### NBN40-U4L-US-V95P

- Flyttbart och vridbart sensorhuvud
- Metallhus med jordanslutning
- Slutande kontaktutgång
- Inkapsling



## Mått



## Tekniska data

### Allmänna specifikationer

Växlingsfunktion		Normalt öppen (NO)
Utgångstyp		Tvåtrådig
Känslavstånd	$s_n$	40 mm
Installation		ej i samma plan
Utgångstyp		AC/DC
Garanterat känslavstånd	$s_a$	0 ... 32,4 mm
Reelt kopplingsavstånd	$s_r$	36 ... 44 mm typ. 40 mm
Reduktionsfaktor $r_{Al}$		0,37
Reduktionsfaktor $r_{Cu}$		0,3

Kungöresdatum: 2024-05-15 Datum för utgåva: 2024-05-15 : 70116648\_swe.pdf

Se "Allmänna kommentarer om produktinformationen från Pepperl+Fuchs".

Pepperl+Fuchs Group  
www.pepperl-fuchs.com

USA: +1 330 486 0001  
fa-info@us.pepperl-fuchs.com

Tyskland: +49 621 776 1111  
fa-info@de.pepperl-fuchs.com

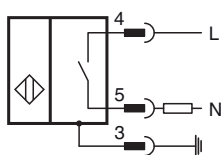
Singapore: +65 6779 9091  
fa-info@sg.pepperl-fuchs.com

**PF** PEPPERL+FUCHS

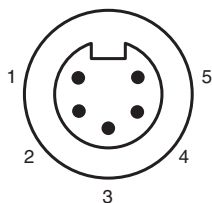
## Tekniska data

Reduktionsfaktor $r_{1.4301}$		0,73
Reduktionsfaktor $r_{Fe}$		1
Reduktionsfaktor $r_{Ms}$		0,4
Anslutnings sätt		2-trådig
<b>Specifikationer</b>		
Kopplingsfrekvens	f	0 ... 25 Hz
Hysteres	H	1 ... 10 typ. 5 %
Polaritetsskydd		tolerant mot felaktig polning
Kortslutningsskydd		pulserande
Spänningsfall	$U_d$	$\leq 5$ V (typ. 2 V) DC-drift $\leq 8$ V (typ. 2 V) AC-drift
Korttidsström (20ms, 0,1Hz)		0 ... 3000 mA
Arbetsström	$I_L$	5 ... 500 mA
Läckström	$I_r$	$\leq 1,5$ mA
Driftsberedskapsuppskov	$t_v$	$\leq 300$ ms
Driftspänningsvisning		LED grön
Funktions indikering		LED, gul
Felindikering		blinkar vid överström
<b>Elektriska data</b>		
Dimensioneringsdriftsspänning	$U_e$	24 ... 250 V DC / 24 ... 230 V AC
Arbetspänning	$U_B$	20 ... 300 V DC / 20 ... 253 V AC
<b>Norm- och riktlinjekonformitet</b>		
Standardöverensstämmelse		
Standarder		EN 60947-5-2:2007 EN 60947-5-2/A1:2012 IEC 60947-5-2:2007 IEC 60947-5-2 AMD 1:2012
<b>Godkännanden och certifikat</b>		
Skyddsklass		I
Dimensionerad isolationsspänning	$U_i$	230 V
Dimensioneringsstabilitet stötspänning	$U_{imp}$	2,5 kV
<b>Omgivningsförhållande</b>		
Omgivningstemperatur		-25 ... 85 °C (-13 ... 185 °F)
Lagringstemperatur		-25 ... 85 °C (-13 ... 185 °F)
<b>Mekaniska specifikationer</b>		
Anslutnings typ		Apparatstickkontakt V95 (7/8"-16 UN 2A), 5-polig
Kapslingsmaterial		PA 6.6 / Metall
Avkännings yta		PA 6.6
Stommens underdel		Metall / klass 1-utrustning med jordanslutning
Skyddsklass		IP67
Dimensioner		
Höjd		55 mm
Bredd		55 mm
Längd		128 mm

## Anslutning



## Anslutningstilldelning



### Wire colors

3		GN	(green)
4		OR	(orange)
5		BK	(black)

## Anslutning

**Obs!**

Enheten är konstruerad för fristående användning. Serie- eller parallellkoppling av sensorer är inte tillåtet.