

## Détecteur ultrasonique

UCC2500-50GK-B26-V15-Y70117804

- Filetage M50
- Transducteur revêtu par PTFE
- Interface série
- Compensation en température
- Configuration spécifique au client

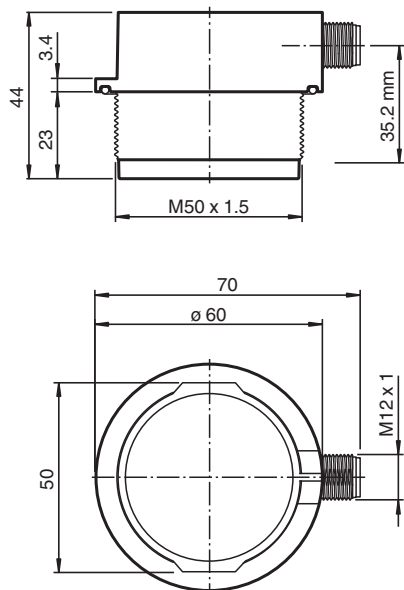
Système à une tête



### Fonction

La mesure de distance est effectuée en présence de l'impulsion ultrasonique. Un cycle de mesure est déclenché en envoyant un télégramme de démarrage. Une fois la mesure effectuée, le résultat est renvoyé au format 8 bits.

### Dimensions



### Données techniques

#### Caractéristiques générales

Domaine de détection	150 ... 2500 mm
Zone aveugle	0 ... 150 mm
Cible normalisée	100 mm x 100 mm
Fréquence du transducteur	env. 120 kHz

#### Caractéristiques électriques

Date de publication: 2023-01-17 Date d'édition: 2023-01-18 : 70117804\_fra.pdf

Reportez-vous aux « Remarques générales sur les informations produit de Pepperl+Fuchs ».

Groupe Pepperl+Fuchs  
www.pepperl-fuchs.com

États-Unis : +1 330 486 0001  
fa-info@us.pepperl-fuchs.com

Allemagne : +49 621 776 1111  
fa-info@de.pepperl-fuchs.com

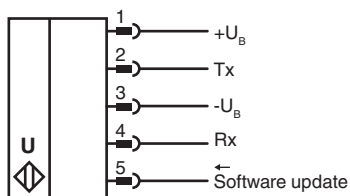
Singapour : +65 6779 9091  
fa-info@sg.pepperl-fuchs.com

**PF** PEPPERL+FUCHS

## Données techniques

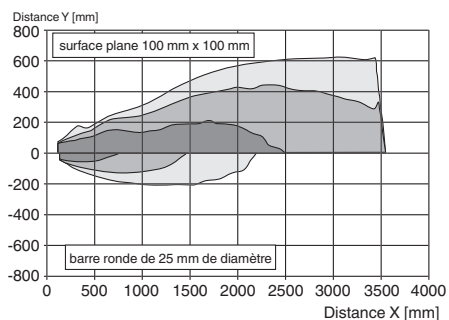
Tension d'emploi	$U_B$	3 ... 5,5 V CC
Consommation à vide	$I_0$	$\leq 70$ mA à 3,3 V CC
Puissance absorbée	$P_0$	$\leq 250$ mW en mode de mesure
Retard à la disponibilité	$t_v$	$\leq 70$ ms
<b>Interface</b>		
Type d'interface		UART 3,3 V
Vitesse de transfert		19,2 kBit/s (8N1)
Temps de cycle		55 ms
Résolution		10 mm (correspondant à 1 LSB)
Influence de la température		4 % de la valeur fin d'échelle sur l'ensemble de la gamme de température
<b>Entrée</b>		
Type d'entrée		Interface LIN physique
Fonction		pour Logiciel Mises à jour/s
<b>Conformité aux directives</b>		
Compatibilité électromagnétique		
Directive CEM selon 2014/30/EU		EN CEI 60947-5-2:2020 : chapitre 8.2.6.2.2, 8.2.6.2.3, 8.2.6.3 Le détecteur est conçu pour être alimenté par une batterie. Les signaux du détecteur sont traités dans un appareil de traitement, qui est également responsable de la protection CEM.
<b>Conditions environnementales</b>		
Température ambiante		-25 ... 70 °C (-13 ... 158 °F)
Température de stockage		-40 ... 85 °C (-40 ... 185 °F)
<b>Caractéristiques mécaniques</b>		
Type de raccordement		Fiche de connecteur M12 x 1 , 5 broches
Diamètre du boîtier		60 mm / 50 mm
Degré de protection		IP67
<b>Matériau</b>		
Boîtier		PBT
Transducteur		billes de verre creuses incluses dans de la résine époxy et mousse polyuréthane, revêtu de PTFE
Masse		115 g
Forme constructive		Cylindrique, fileté M 50
<b>Réglage d'usine</b>		
Réglage d'origine		compensation en température Paramètre d'adresse 7
<b>Informations générales</b>		
Volume de livraison		Joint

## Connexion



## Courbe caractéristique

### Courbe de réponse caractéristique



Date de publication: 2023-01-17 Date d'édition: 2023-01-18 : 70117804\_fra.pdf

Reportez-vous aux « Remarques générales sur les informations produit de Pepperl+Fuchs ».

Groupe Pepperl+Fuchs  
www.pepperl-fuchs.com

États-Unis : +1 330 486 0001  
fa-info@us.pepperl-fuchs.com

Allemagne : +49 621 776 1111  
fa-info@de.pepperl-fuchs.com

Singapour : +65 6779 9091  
fa-info@sg.pepperl-fuchs.com