

# Kabelstecker, konfektionierbar

## V19SX-G-ABG

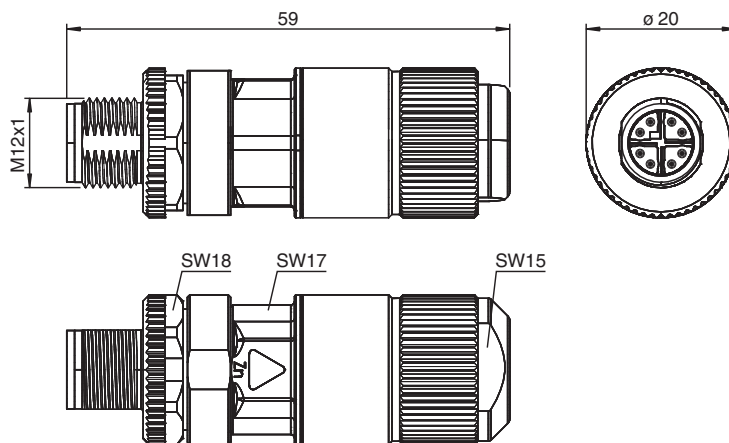


- Geeignet für Gigabit Ethernet
- Konfektionierbar
- Robustes Metallgehäuse
- Rundum-Abschirmung (360°) für vollständigen EMV-Schutz
- Schneidklemmverbindung
- Rüttelsicherung durch mechanische Rastung

Kabelstecker M12 gerade X-kodiert 8-polig, Cat6A, geschirmt, für Kabeldurchmesser 5,5 - 9 mm, konfektionierbar, Schneidklemmverbindung



### Abmessungen



### Technische Daten

Allgemeine Daten			
Steckverbinder 1			
Anschluss		Stecker	
Bauform		M12	
Ausführung		gerade	
Verriegelung		Schraubverbindung	
Polzahl		8	
Kodierung		X-kodiert	
Elektrische Daten			
Betriebsspannung	$U_B$	max. 50 V AC / 60 V DC	
Betriebsstrom	$I_B$	max. 0,5 A	
Durchgangswiderstand		max. 15 mΩ	
Kontaktwiderstand		max. 5 MΩ	
Isolationswiderstand		min. 100 MΩ	
Konformität			
Schutzart		EN 60529	

Veröffentlichungsdatum: 2024-05-17 Ausgabedatum: 2024-05-17 Dateiname: 70118035\_ger.pdf

Beachten Sie „Allgemeine Hinweise zu Pepperl+Fuchs-Produktinformationen“.

Pepperl+Fuchs-Gruppe  
www.pepperl-fuchs.com

USA: +1 330 486 0001  
fa-info@us.pepperl-fuchs.com

Deutschland: +49 621 776 1111  
fa-info@de.pepperl-fuchs.com

Singapur: +65 6779 9091  
fa-info@sg.pepperl-fuchs.com

**PF** PEPPERL+FUCHS

## Technische Daten

Feldbusstandard	IEEE 802.3an 10GBASE-T
Übertragungstechnik	geeignet für PoE+ Power over Ethernet IEEE 802.3at
Steckverbindung	Steckverbinder M12 x 1 : IEC 61076-2-109
Komponentenkategorie	CAT6A (IEC 11801, EN 50173)
<b>Umgebungsbedingungen</b>	
Umgebungstemperatur	-40 ... 85 °C (-40 ... 185 °F)
Verschmutzungsgrad	3
<b>Mechanische Daten</b>	
Steckverbinder	
Anzugsdrehmoment	0,6 Nm
Losrüttelsicherung	vorhanden
Werkzeugmontage	Längsrändel , Sechskantmutter SW = 18 mm
Steckzyklen	min. 100
Schirmung	über Griffkörper
Schutzart	IP67
Anschluss	Adermanager im Lieferumfang enthalten
Kabel	
Manteldurchmesser	5,5 ... 9 mm
Aderquerschnitt	massiv: 0,25 ... 0,34 mm <sup>2</sup> (24 ... 22/1 AWG) feindrähtig: 0,10 ... 0,34 mm <sup>2</sup> (27 ... 22/7 AWG)
Masse	76 g
<b>Material</b>	
Steckverbinder	
Schraubverbindung	Zink-Druckguss, vernickelt
Griffkörper	Zink-Druckguss, vernickelt / Messing, vernickelt
Dichtung	NBR
Kontaktoberfläche	Au / Ni

## Anschlussbelegung

