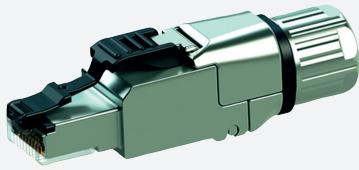


Connecteur mâle, à câbler par soi-même

V45-G-ABG

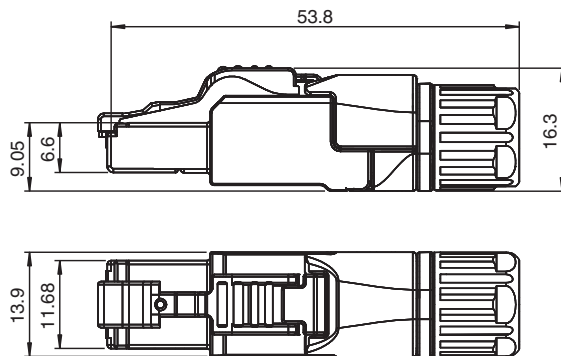


- Convient à Gigabit Ethernet
- Montable sur le terrain
- Robuste boîtier métallique
- Blindage intégrale (360°) pour une protection CEM complète
- Raccordement autodénudant
- Insensibilité aux vibrations grâce à l'encliquetage mécanique

Connecteur mâle RJ45 droit, 8 broches, Cat6A, blindé, montable sur site, raccordement autodénudant



Dimensions



Données techniques

Caractéristiques générales

Connecteur 1	
Raccordement	Connecteur mâle
Forme constructive	RJ45
Style	droit
Verrouillage	Verrouillage par encliquetage
nombre de pôles	8

Caractéristiques électriques

Tension d'emploi	U_B	max. 50 V AC / 60 V C.C.
Courant d'emploi	I_B	max. 1 A
Résistance de contact		max. 20 m Ω
RÃ©sistance d'isolement		min. 500 M Ω

Conformit 

Degr� de protection	EN 60529
norme de bus de terrain	IEEE 802.3an 10GBASE-T
Technologie de transmission	adapt� � PoE+ Power over Ethernet IEEE 802.3at
connecteurs multibroches	connecteur RJ45 : IEC 60603-7-51

Date de publication: 2024-05-17 Date d' dition: 2024-05-17 : 70118036_fra.pdf

Reportez-vous aux « Remarques g n rales sur les informations produit de Pepperl+Fuchs ».

Groupe Pepperl+Fuchs
www.pepperl-fuchs.com

 tats-Unis : +1 330 486 0001
fa-info@us.pepperl-fuchs.com

Allemagne : +49 621 776 1111
fa-info@de.pepperl-fuchs.com

Singapour : +65 6779 9091
fa-info@sg.pepperl-fuchs.com

PEPPERL+FUCHS

Données techniques

Catégorie de composant	CAT6A (IEC 11801, EN 50173)	
Conditions environnementales		
Température ambiante	-40 ... 85 °C (-40 ... 185 °F)	
Caractéristiques mécaniques		
Connecteur		
Protection contre le desserrage		disponible
Cycles d'insertion-extraction		min. 750
Blindage		via Corps
Degré de protection		IP20
Raccordement		Gestionnaire de câbles fourni
Câble		
Diamètre d'enveloppe		5.5 ... 10 mm
Section des fils		solide : 0,25 ... 0,34 mm ² (24 ... 22/1 AWG) multibrins : 0,10 ... 0,34 mm ² (27 ... 22/7 AWG)
Masse		35,59 g
Matériau		
Connecteur		
Poignée		Zinc moulé sous pression, nickelé
surface de contact		Au / Ni

Affectation des broches

