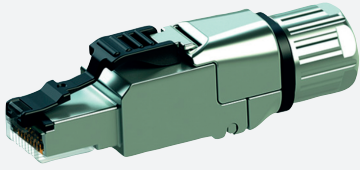


Kabelstecker, konfektionierbar

V45-G-ABG

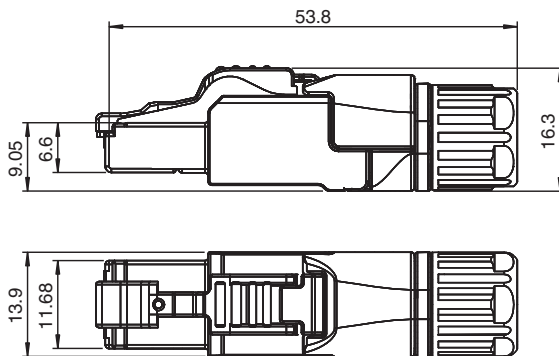


- Geeignet für Gigabit Ethernet
- Konfektionierbar
- Robustes Metallgehäuse
- Rundum-Abschirmung (360°) für vollständigen EMV-Schutz
- Schneidklemmverbindung
- Rüttelsicherung durch mechanische Rastung

Kabelstecker RJ45 gerade 8-polig, Cat6A, abgeschirmt, konfektionierbar, Schneidklemmverbindung



Abmessungen



Technische Daten

Allgemeine Daten			
Steckverbinder 1			
Anschluss		Stecker	
Bauform		RJ45	
Ausführung		gerade	
Verriegelung		Rastverriegelung	
Polzahl		8	
Elektrische Daten			
Betriebsspannung	U_B	max. 50 V AC / 60 V DC	
Betriebsstrom	I_B	max. 1 A	
Kontaktwiderstand		max. 20 m Ω	
Isolationswiderstand		min. 500 M Ω	
Konformität			
Schutzart		EN 60529	
Feldbusstandard		IEEE 802.3an 10GBASE-T	
Übertragungstechnik		geeignet für PoE+ Power over Ethernet IEEE 802.3at	
Steckverbindung		Steckverbinder RJ45 : IEC 60603-7-51	

Veröffentlichungsdatum: 2023-05-31 Ausgabedatum: 2023-05-31 Dateiname: 70118036_ger.pdf

Beachten Sie „Allgemeine Hinweise zu Pepperl+Fuchs-Produktinformationen“.

Pepperl+Fuchs-Gruppe
www.pepperl-fuchs.com

USA: +1 330 486 0001
fa-info@us.pepperl-fuchs.com

Deutschland: +49 621 776 1111
fa-info@de.pepperl-fuchs.com

Singapur: +65 6779 9091
fa-info@sg.pepperl-fuchs.com

PEPPERL+FUCHS

Technische Daten

Komponentenkategorie	CAT6A (IEC 11801, EN 50173)	
Umgebungsbedingungen		
Umgebungstemperatur	-40 ... 85 °C (-40 ... 185 °F)	
Mechanische Daten		
Steckverbinder		
Losrüttelsicherung		vorhanden
Steckzyklen		min. 750
Schirmung		über Griffkörper
Schutzart		IP20
Anschluss		Adermanager im Lieferumfang enthalten
Kabel		
Manteldurchmesser		5,5 ... 10 mm
Aderquerschnitt		massiv: 0,51 ... 0,64 mm ² (24 ... 22/1 AWG) feindrähtig: 0,46 ... 0,76 mm ² (27 ... 22/7 AWG)
Material		
Steckverbinder		
Griffkörper		Zink-Druckguss, vernickelt
Kontaktoberfläche		Au / Ni

Anschlussbelegung

